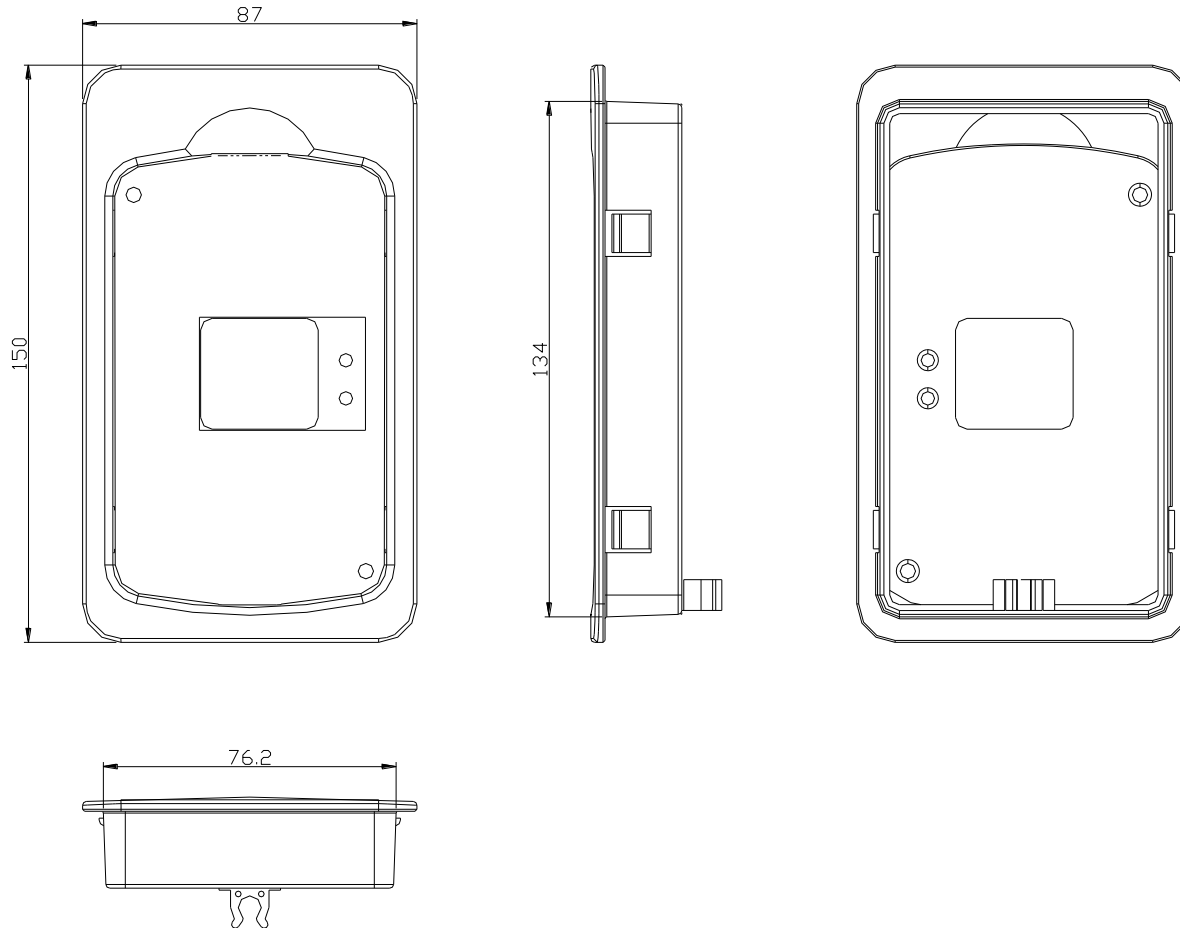
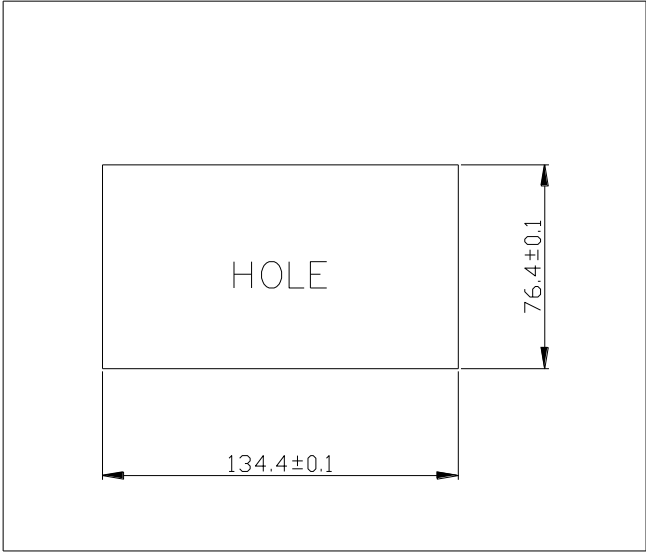


iS7 Loader Bracket Size

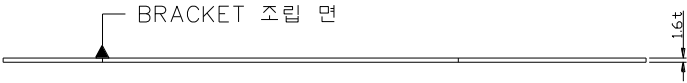


iS7 Loader Bracket 취부 판넬 HOLE Size



주의

- 취부 판넬 가공 시 Burr의 방향에 주의 할 것.



Punch 타발 방향