



고성능 벡터 인버터

STARVERT *iV5*

고성능, 고정밀 시스템 드라이브

2.2 - 37kW 3Phase 200-230Volts
2.2 - 375kW 3Phase 380-480Volts



Our lives with **STARVERT iV5**

고성능 시스템 드라이브를 위한
최적의 솔루션 **iV5 Upgrade** 탄생!





시스템 드라이브를 위한 최적의 솔루션

강력한 기능, 성능을 기반으로 한 연속라인, 크레인 시스템, 엘리베이터 시스템 제어



고성능 제어기능 탑재

고성능 속도/토크 제어, SIN/COS 엔코더를 통한 초정밀 제어, 동기전동기 센서리스 제어, 정지형 오토튜닝, Draw/Droop/Process PID 제어, Built-in 브레이크 제어



사용자 중심의 인터페이스

사용자 중심의 키패드, 단자대 채택과 다양한 통신지원, DriveView를 통한 시스템의 체계적이며 효율적인 관리



다양한 옵션으로 더욱 넓어진 응용분야

동기옵션, SIN/COS 엔코더 옵션, 확장 I/O, 엘리베이터 전용 I/O 등 다양한 옵션과 광범위한 어플리케이션 적용

시스템 중심의 기능과 성능, 옵션 강화로 연속라인, 크레인 시스템, 엘리베이터 시스템 등 고성능 어플리케이션에 최적 솔루션을 제공하며 제품품질과 생산성 향상을 확실하게 보장합니다.

고성능 다기능 제어를 위한 인버터 iV5 Upgrade!
이제 iV5의 놀라운 성능을 경험하십시오.



* 220kW까지 UL인증 취득 ISO14001, ISO 9001

Contents

- 4 특징
- 12 기종 및 형명
- 14 표준규격
- 16 공통규격
- 17 결선도
- 21 단자기능
- 26 로더 사용법
- 28 기능 코드표
- 42 외형도
- 46 주변기기
- 52 보호기능/이상대책 및 점검
- 54 단자대 배치도
- 58 Starvert Series



시스템 드라이브를 위한 최적의 솔루션

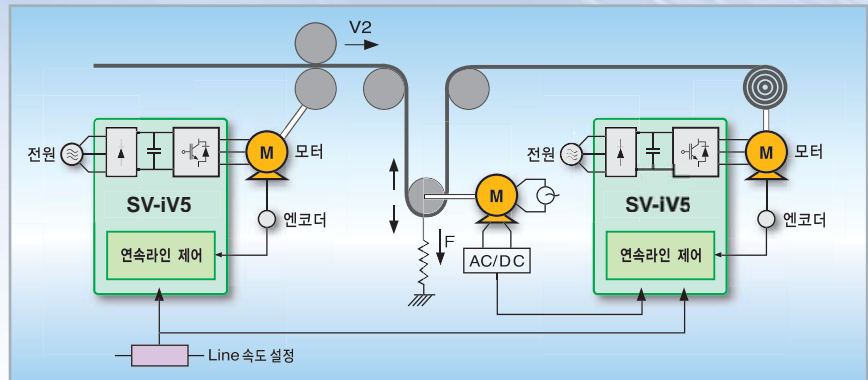
강력한 기능, 성능을 기반으로 한 철강/제지/섬유/전선라인 등 연속라인 제어, 크레인 시스템 제어, 엘리베이터 시스템 제어

System Drive

▶▶ 다양한 기능과 우수한 제어성능으로 최적의 연속라인 시스템 운영환경을 제공합니다.

연속라인 제어

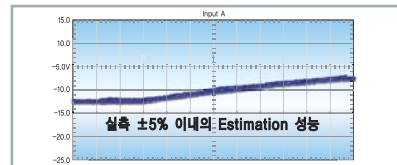
철강라인, 제지라인, 섬유라인, 전선라인 등 Winding/Unwinding 시스템에 최적의 전용기능을 탑재하여 탁월한 성능을 발휘합니다.



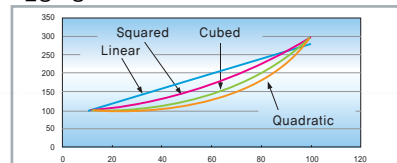
연속라인 전용 제어

- 직경 연산
- Taper 기능
- Splicing 기능
- 선속/장력 제어
- 관성 보상 기능
- 보빈 임의 설정 기능
- Quick Stop
- Dancer/Load Cell 사용
- Winder/Unwinder 실시간 변경
- Over/Under Winding 기능
- 파단검출 기능
- 코어에러 검출 기능

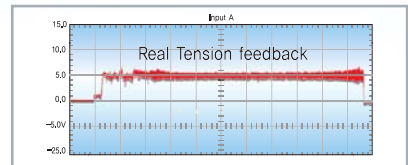
• 직경 연산



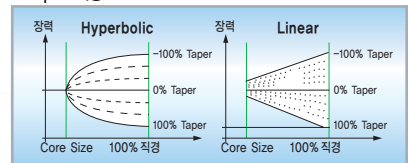
• 관성 보상



• 장력 제어



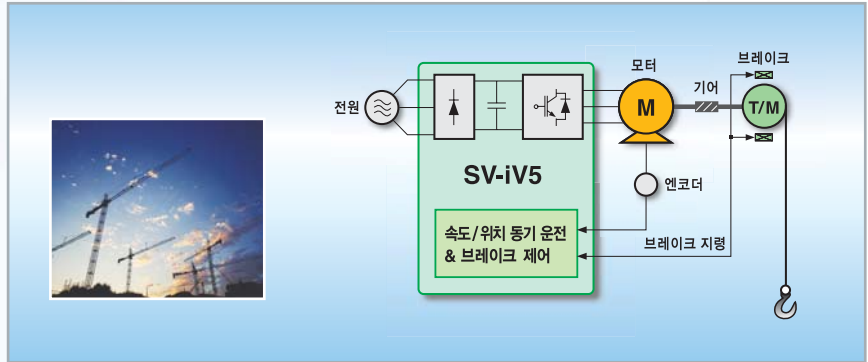
• Taper 기능



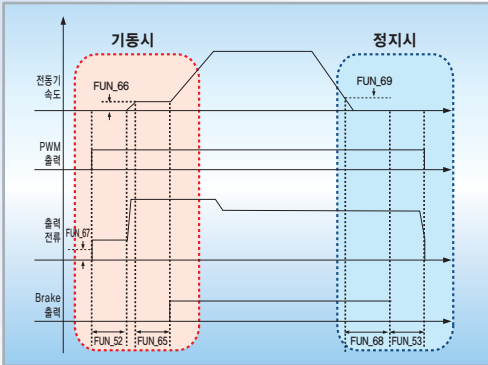
▶▶▶ 보호기능 강화와 다양한 옵션으로 시스템의 안전과 신뢰성을 보장합니다.

☞ 크레인 시스템 제어

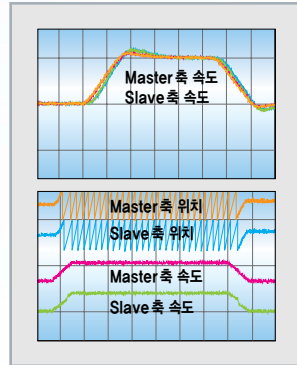
항만크레인, 오버헤드크레인, 타워크레인, 주차설비, 자동창고 등 크레인 시스템에 간편하고 뛰어난 Load balacing 기능과 위치/속도 동기운전, Brake 제어 기능, 24V 엔코더 및 전용 제동장치 채용으로 크레인 시스템을 안전하고 안정적으로 운전할 수 있습니다.



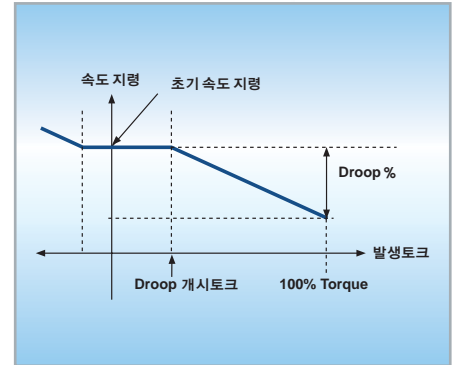
• Brake 제어 기능



• 속도/위치 동기 운전



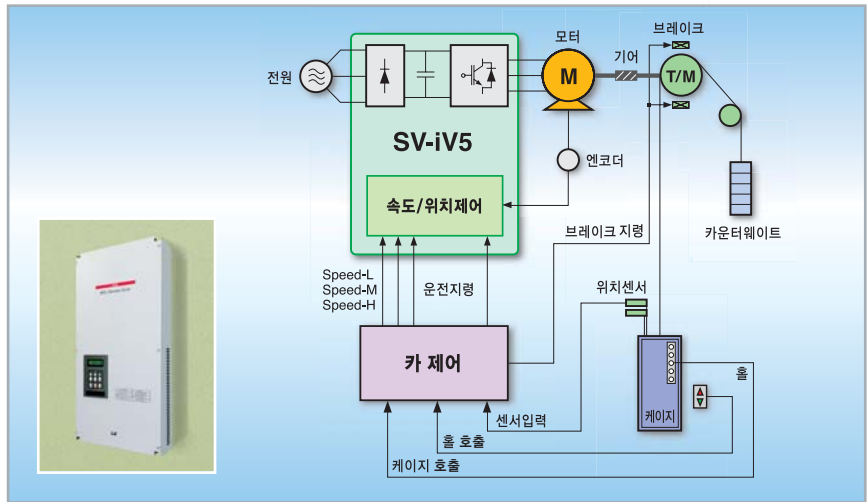
• Droop 제어를 이용한 Load Balancing



▶▶▶ 고정도의 위치 제어로 편안한 승차감과 안전한 운행을 보장합니다.

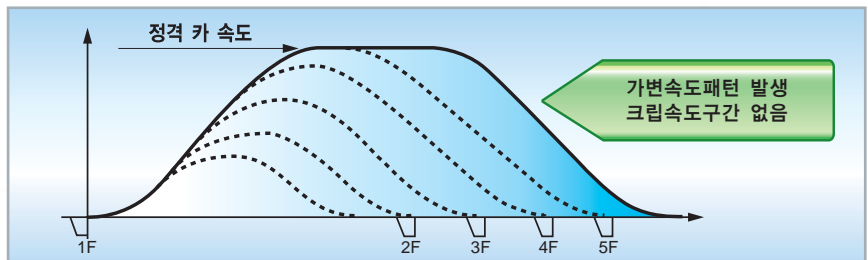
☞ 엘리베이터 시스템 제어

최적속도 패턴생성과 위치제어를 연계하여 운전시간 단축, 효율성 증대 및 승차감을 향상 시키고 엘리베이터의 상태를 모니터링하여 안전한 운행을 보장합니다.



☞ Machine Roomless 인버터

- Machine Roomless 엘리베이터 전용 인버터
- SPM/IPM 모터 겸용
- ±5° 이내의 정밀한 자극 추정
- 정전시 배터리 운전
- 인크리멘탈 엔코더 및 전용 엔코더 사용
- 로드셀 최적 보상 방법 제공으로 롤백 현상 방지
- 효율 향상으로 인한 에너지 절감



고성능 제어기능 탑재

200% 순시토크 제어를 통한 고성능 속도/토크 제어, SIN/COS 엔코더를 통한 초정밀 제어, 동기전동기 센서리스 제어, 정지형 오토튜닝, Draw/Droop/Process PID 제어, Brake 제어 기능 등 고성능 시스템을 위한 성능 및 기능 보유

High Performance

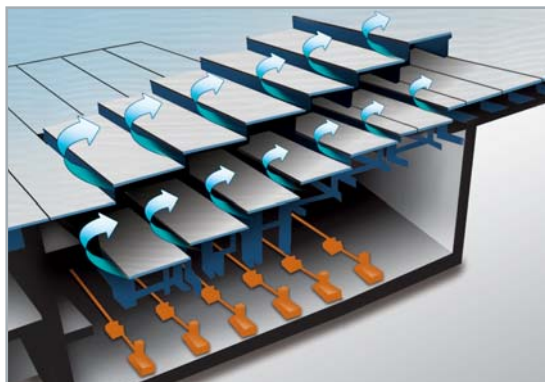
>>> 다수 시스템의 정밀한 속도/위치 연동운전을 보장합니다.

❏ 속도 / 위치 동기운전

승하강시스템, 대차, 무대장치 등 속도/위치 동기운전이 필요한 시스템에 광범위하게 사용할 수 있습니다.

- 속도 / 위치 동기운전
- 5° 이내의 동기운전 정밀도
- 기동시 동기/ 운전중 동기
- 복수대 모터 동기운전

* 동기 카드 옵션 장착시



• 속도 동기운전



• 위치 동기운전



▶▶▶ 모터와 부하를 분리하지 않고 전동기 파라미터를 찾는 정지형 오토튜닝이 가능합니다.

☞ 정지형 오토튜닝

시스템이 설치되었거나 모터가 회전할 수 없는 환경이면 모터를 회전시키지 않고 모터 상수를 찾는 정지형 오토튜닝을 실시합니다. 부하를 분리시킬 필요가 없어서 간단하게 튜닝할 수 있습니다.

☞ 회전형 오토튜닝

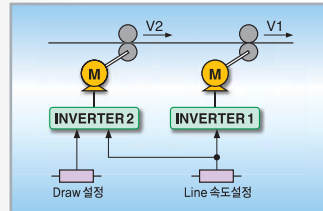
벡터 제어를 위한 오토튜닝 기능을 탑재하여 정밀하고 우수한 토크 특성을 갖습니다. 회전형 오토튜닝은 모터가 부하에 연결되기 전에 시행합니다.

▶▶▶ 장력, 선속, 온도, 압력 등 제어시스템의 정밀성과 안정성을 보장합니다.

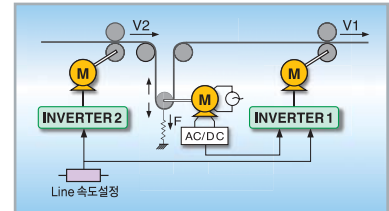
☞ Draw/Droop/Process PID 제어

시스템의 장력제어, 선속제어, 온도, 압력 제어 등 정밀한 제어가 필요한 곳에 Draw 제어, Droop 제어, Process PID 제어를 이용하여 정밀한 제어가 가능하며 Load balancing과 같은 기능을 쉽게 구현할 수 있습니다.

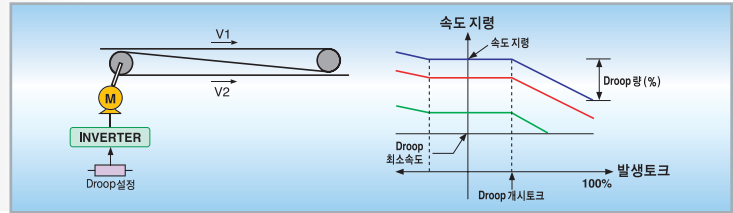
• Draw 제어



• Process PID 제어



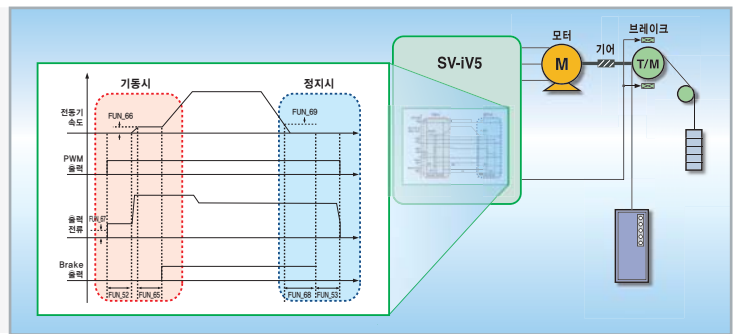
• Droop 제어



▶▶▶ Brake 제어 기능 내장으로 수직 부하의 안전성을 보장합니다.

☞ Brake 제어

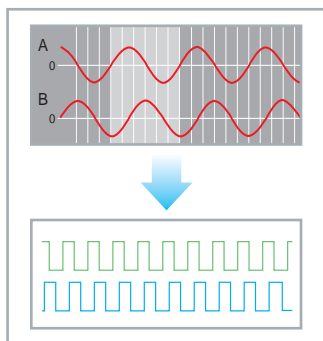
엘리베이터, 크레인 시스템과 같은 수직 부하처럼 추락의 위험성이 있는 부하의 안전을 위하여 브레이크 제어를 탑재하고 있습니다.



▶▶▶ 정밀한 제어가 가능합니다.

☞ SIN/COS 엔코더 옵션을 통한 초정밀 제어

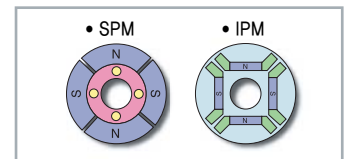
SIN/COS 엔코더 옵션을 사용하여 일반 엔코더를 사용할 때 보다 정밀한 제어를 할 수 있습니다.



▶▶▶ 별도 센서없이 SPM, IPM 전동기 제어가 가능합니다.

☞ 동기 전동기 센서리스 제어

초기자극 위치추정 기능을 포함한 동기전동기 센서리스 제어기능을 탑재하여 SPM, IPM 전동기를 별도의 센서없이 탁월한 성능으로 제어합니다.



- SPM / IPM 전동기 구동 가능
- ±5° 이내 추정오차의 정밀한 자극 추정
- 센서리스 30,000rpm 구동 가능
- 100msec 이내의 빠른 응답
- 유압 펌프, 고속 컴프레서, 터보블로워 등 다양한 응용

* SPM, IPM 구동시 LS산전 본사에 문의 바랍니다.



사용자 중심의 인터페이스

사용자 중심의 키패드, 착탈식 단자대 채택으로
사용이 편리하고 LS485, Modbus-RTU,
Device Net, Profibus-DP, CC-Link 등의
다양한 통신 지원과 DriveView를 통한
시스템의 체계적이며 효율적인 관리



Convenience



PC를 통한 인버터/모터 파라미터 유지관리가 편리합니다.

☞ DriveView

DriveView 프로그램을 통해서 PC로 인버터와 System을 모니터링 할 수 있으며 인버터/모터 파라미터를 유지, 관리하는데 탁월한 성능을 발휘합니다.

- Window based Graphic User Interface (GUI)
- LS485, Modbus-RTU 지원
- 최대 31대 인버터 연결
- 강력한 레포팅 기능
- 이벤트 로깅 지원
- 통합제어 콘솔지원
- 오프라인 에디팅 기능 지원
- 데이터 업로드/다운로드
- 4채널 오실로스코프
- 트리거 기능 지원





▶▶▶ 사용자 중심 설계로 사용이 한층 간편합니다.



☞ 사용이 편리한 키패드

사용자 중심의 편리한 조작키를 채택하여 파라미터 설정이 한결 쉬워졌으며 시스템 적용시 필요한 50여가지의 다양한 정보를 모니터링 할 수 있습니다.



☞ 국제규격의 착탈식 단자대

국제규격을 취득한 착탈식 단자대 채용으로 인하여 결선 및 유지보수가 용이하며 사용용도에 따라서 풍부한 입출력 옵션을 선택할 수 있어서 사용이 간편합니다.

▶▶▶ 다양한 필드버스 통신 옵션으로 상위제어기에서 제어, 모니터링 할 수 있습니다.

☞ 다양한 통신 옵션을 통한 인터페이스

LS485, Modbus-RTU, Device Net, Profibus-DP, CC-Link등의 다양한 필드버스 통신 옵션을 통해서 PC, PLC, HMI 등 상위제어기와 통신으로 인버터 상태 모니터링, 운전할 수 있습니다.



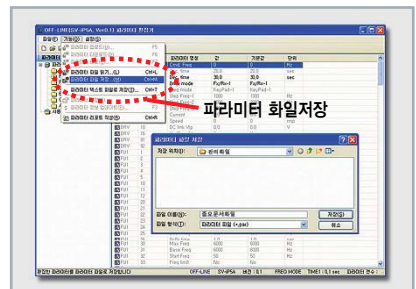
• DriveView



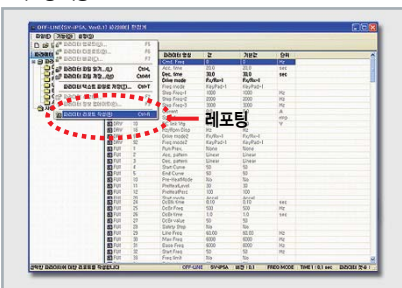
• 인버터 통합 콘솔 지원



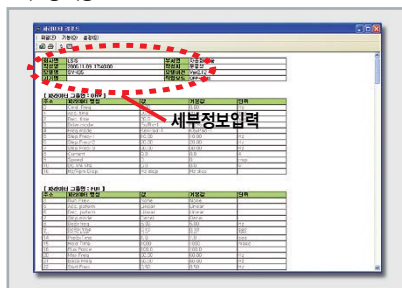
• 파라미터 유지 / 관리 기능



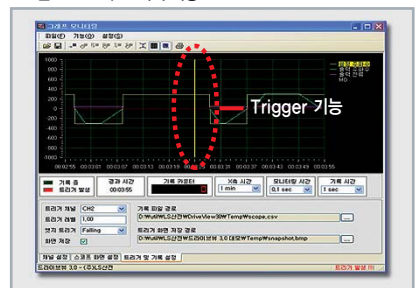
• 레포팅 기능1



• 레포팅 기능2



• 오실로스코프 / 트리거 기능



다양한 옵션으로 더욱 넓어진 응용분야

동기옵션, SIN/COS Encoder 옵션, 확장 I/O, 엘리베이터 전용 I/O 등
다양한 옵션과 광범위한 어플리케이션

Variety

- Closed / Open Loop 연속라인 제어
- 강력한 Load balance 기능
- 직경연산/Taper 기능
- Splicing/관성 보상 기능
- 파단 검출 기능
- Quick Stop



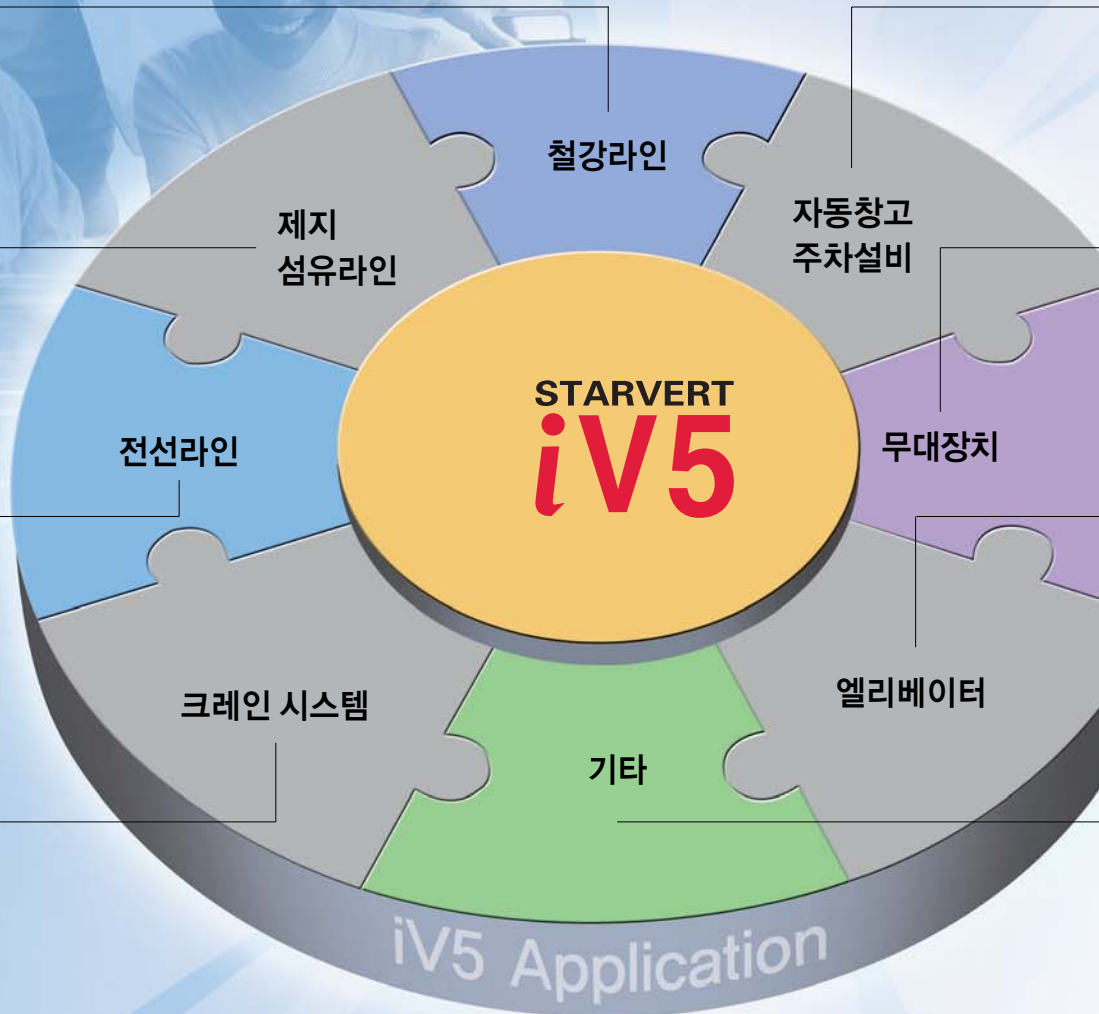
- Closed / Open Loop 연속라인 제어
- PID 기능을 통한 선속/장력 제어
- 직경연산/Taper 기능
- Splicing/관성 보상 기능
- 파단 검출 기능
- 저속 운전을 위한 Jog 운전
- 영속도 제어 기능
- Quick Stop



- Closed / Open Loop 연속라인 제어
- PID 기능을 통한 선속/장력 제어
- 직경연산/Taper 기능
- Splicing/관성 보상 기능
- 파단 검출 기능
- 저속 운전을 위한 Jog 운전
- Quick Stop



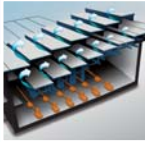
- Brake 제어 가능 내장
- 속도/위치 동기 운전
- 강력한 Load balance 기능
- 24V 엔코더 적용
- 전용 DB Unit 제공



- Brake 제어 기능 내장
- 강력한 Load balance 기능
- 전용 DB Unit 제공
- 영속도 제어 기능
- SIN/COS 엔코더를 통한 정밀 제어



- 속도/위치 동기 운전
- 강력한 Load balance 기능
- SIN/COS 엔코더를 통한 정밀 제어
- 영속도 제어 기능
- 부드러운 가감속 특성



- E/L 전용 제어 모드
- 기어드/기어리스 E/L 운전
- SIN/COS 엔코더를 통한 정밀 제어
- 온보드 옵션을 통한 E/L 마스터 기능
- 최적 속도 패턴 발생/No 크립 속도
- 정전시 배터리 운전
- 로드셀 최적 보상 방법 제공



- 공작기/프레스
- 대차
- 유압펌프, 고속 컴퓨터사, 티보 블로워 외 다수



이V5 옵션

동기 옵션

- 속도/위치 동기 운전
- 소비전류: 300mA, 입력주파수: 100kHz
- 오픈콜렉터 출력
- 복수대 운전 가능



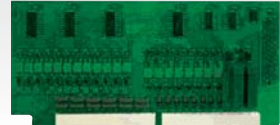
SIN/COS 엔코더 옵션

- SIN/COS 엔코더 신호 입력
- 16/32/64배의 펄스 증폭



EL I/O

- 위치센서/안전스위치 입력
- 카운치 및 정지 가능층 출력
- E/L 위치 제어 및 시퀀스 제어
- MC/BRAKE 구동 신호 출력
- E/L 전용 커넥터 채용



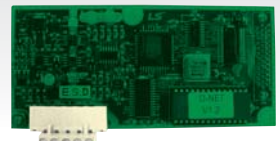
LS485/Modbus-RTU

- 1200/2400/4800/9600/19200/38400bps의 통신 속도
- Bus 방식, Multidrop Link System
- 31노드의 최대 접속수
- 최대 1200m(권장 700m) 통신거리
- LS485/Modbus-RTU 통신 방식 선택



Device Net

- 125/250/500kbps의 통신 속도
- Bus Topology
- 64노드의 최대 접속수
- 최대 500m의 전송거리(125kbps)
- 강화된 On-line Diagnosis 기능



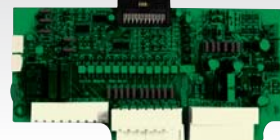
Profibus-DP

- 최대 12Mbps의 통신 속도
- 한 Segment에 최대 32국
- Bus Topology
- 강화된 On-line Diagnosis 기능



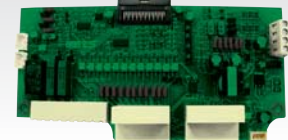
확장 I/O

- 5채널의 아날로그 입력 주1)
- 2채널의 아날로그 출력
- 기타규격은 SIO와 동일



24V 엔코더 I/O

- 24V 엔코더 지원
- 엔코더 전원 고장 검출
- 기타규격은 SIO와 동일



CC-Link

- 통신속도 : 최대 10Mbps
- 프로파일 : LS전용 Profile
- 케이블 : CCLink 전용
- 종단저항 : 내장
- Remote IO 입출력 : 각각 32Point
- Remote Register : 4Word



주1) Open Loop 연속 라인 제어시 LS 산전 본사에 문의 바랍니다.

주2) 4개 이상의 아날로그 입력 필요시 확장 I/O를 구매 하십시오.

※ 자세한 단자대 배치는 50페이지를 참고하세요

더 강력하다! 더 새롭다 Starvert **iV5** Upgrade!

사용자 중심의 시스템 드라이브를 위한 최적의 솔루션

강력한 기능과 고성능의 벡터제어 실현으로 고정밀, 고정도의 속도제어가 가능하며,
다양한 옵션으로 연속라인, 크레인시스템, 엘리베이터시스템 등 광범위한
어플리케이션에 최적의 드라이브를 실현해주는 최상의 솔루션을 경험하십시오.

적용전동기	200V 계열	400V 계열
2.2kW (3HP)	SV022iV5-2DB(MD)	SV022iV5-4DB(MD)
3.7kW (5HP)	SV037iV5-2DB(MD)	SV037iV5-4DB(MD)
5.5kW (7.5HP)	SV055iV5-2DB(MD)	SV055iV5-4DB(MD)
7.5kW (10HP)	SV075iV5-2DB(MD)	SV075iV5-4DB(MD)
11kW (15HP)	SV110iV5-2DB(MD)	SV110iV5-4DB(MD)
15kW (20HP)	SV150iV5-2DB(MD)	SV150iV5-4DB(MD)
18.5kW (25HP)	SV185iV5-2DB(MD)	SV185iV5-4DB(MD)
22kW (30HP)	SV220iV5-2DB(MD)	SV220iV5-4DB(MD)
30kW (40HP)	SV300iV5-2	SV300iV5-4
37kW (50HP)	SV370iV5-2	SV370iV5-4
45kW (60HP)		SV450iV5-4
55kW (75HP)		SV550iV5-4
75kW (100HP)		SV750iV5-4
90kW (120HP)		SV900iV5-4
110kW (150HP)		SV1100iV5-4
132kW (175HP)		SV1320iV5-4
160kW (215HP)		SV1600iV5-4
220kW (300HP)		SV2200iV5-4
280kW (375HP)		SV2800iV5-4
315kW (420HP)		SV3150iV5-4
375kW (500HP)		SV3750iV5-4

■ Mold Type
 ■ Mold/Press Type
 ■ Press Type

SV220iV5-2DB

INPUT	200~230V 3phase 102A 50/60Hz	인버터 형식
OUTPUT	0~INPUT V 3phase 88A 0~3600rpm 30HP/22kW	입력전원 규격 정격 전류
		출력전원 규격 정격출력 전류 및 운전주파수 출력 용량
0010222100155		바코드
LS Industrial Systems Co., Ltd. Made in Korea		시리얼 넘버



SV	055	iV5	-	2	DB	(MD)
LS인버터 Starvert 시리즈	최대 적용 전동기 용량 022(2.2kW)~3750(375kW)	벡터 인버터 iV5 시리즈		2 : 200V 계열(200~230V) 4 : 400V 계열(380~480V)	DB : DB 회로내장 Blank : DB 외장 DC : DC 전원 입력형 제품	Mold형 외관구조 (2.2~22kW)

표준 규격

200V급 (AC 전원 입력형)

SV □□□ iV5-2(DB)		022	037	055	075	110	150	185	220	300	370
최대 적용 모터 ^{주1)}	(HP)	3	5	7.5	10	15	20	25	30	40	50
	(kW)	2.2	3.7	5.5	7.5	11	15	18.5	22	30	37
출력 정격	용량 (kVA) ^{주2)}	4.5	6.1	9.1	12.2	17.5	22.5	28.2	33.1	46	55
	정격 전류 (A)	12	16	24	32	46	59	74	88	122	146
	출력 속도	0~3600(rpm)									
	출력 전압	200 ~ 230V ^{주3)}									
입력 정격	전압	3Ø 200~230V(-10%~+10%)									
	주파수	50~60Hz(±5%)									
인버터 중량 (kg)		6	6	14	14	28	28	28	28	42	42

400V급 (AC 전원 입력형)

SV □□□ iV5-4(DB)		022	037	055	075	110	150	185	220	300	370
최대 적용 모터 ^{주1)}	(HP)	3	5	7.5	10	15	20	25	30	40	50
	(kW)	2.2	3.7	5.5	7.5	11	15	18.5	22	30	37
출력 정격	용량 (kVA) ^{주2)}	4.5	6.1	9.1	12.2	18.3	22.9	29.7	34.3	46	57
	정격 전류 (A)	6	8	12	16	24	30	39	45	61	75
	출력 속도	0~3600(rpm)									
	출력 전압	380 ~ 480V ^{주3)}									
인버터 중량 (kg)		6	6	14	14	28	28	28	28	42	42

SV □□□ iV5-4(DB)		450	550	750	900	1100	1320	1600	2200	2800	3150	3750
최대 적용 모터 ^{주1)}	(HP)	60	75	100	120	150	175	215	300	373	420	500
	(kW)	45	55	75	90	110	132	160	220	280	315	375
출력 정격	용량 (kVA) ^{주2)}	70	85	116	140	170	200	250	329	416	468	557
	정격 전류 (A)	91	110	152	183	223	264	325	432	546	614	731
	출력 속도	0~3600(rpm)										
	출력 전압	380 ~ 480V ^{주3)}										
입력 정격	전압	3Ø 380 ~ 480V(-10%~+10%) ^{주4)}										
	주파수	50~60Hz(±5%)										
인버터 중량 (kg)		63	63	68	98	98	122	122	175	243	380	380

주1) 적용 모터는 4극 OTIS-LG 표준 모터를 사용하는 경우의 최대 적용 용량을 표시한 것입니다.

주2) 정격용량($=\sqrt{3}^*V^*$)은 200V급은 220V, 400V급은 440V를 적용한 것입니다.

주3) 최대 출력전압은 전원전압 이상으로 올라가지 않습니다.

주4) 입력 전압이 507 ~ 528V일 때에는 정격전류를 10% Derating하여 사용하여 주십시오.

MD형 제품(2.2 ~ 22kW급)의 전기적 규격은 위와 동일함. (2.2/3.7kW는 상기 표 참조)

SV □□□ iV5-2/4DB(MD)		055	075	110	150	185	220
인버터 중량 (kg)		7.7	7.7	13.7	13.7	20.3	20.3

⇒ 400V급 (DC 전원 입력형)

SV □□□ iV5-4(DC)		055	075	110	150	185	220	300	370	450	550
최대 적용 모터 ^{주1)}	(HP)	7.5	10	15	20	25	30	40	50	60	75
	(kW)	5.5	7.5	11	15	18.5	22	30	37	45	55
출력 정격	용량 (kVA) ^{주2)}	9.1	12.2	18.3	22.9	29.7	34.3	46	57	70	85
	정격 전류 (A)	12	16	24	30	39	45	61	75	91	110
	출력 속도	0~3600(rpm)									
	출력 전압	380 ~ 480V ^{주3)}									
입력 정격 전압		DC 540~680V(+10%) ^{주5)}									
인버터 중량 (kg)		12	12	24	24.5	25	25	38.5	38.5	50	50

SV □□□ iV5-4(DC)		750	900	1100	1320	1600	2200	2800	3150	3750	
최대 적용 모터 ^{주1)}	(HP)	100	120	150	175	215	300	373	420	500	
	(kW)	75	90	110	132	160	220	280	315	375	
출력 정격	용량 (kVA) ^{주2)}	116	140	170	200	250	329	416	468	557	
	정격 전류 (A)	152	183	223	264	325	432	546	614	731	
	출력 속도	0~3600(rpm)									
	출력 전압	380 ~ 480V ^{주3)}									
입력 정격 전압		DC 540~680V(+10%) ^{주5)}									
인버터 중량 [kg (lbs)]		55 (121)	79 (174)	79 (174)	98.5 (217)	98.5 (217)	154.5 (340)	206 (454)	343 (756)	343 (756)	

주5) 입력전압이 680~748V 일 때에는 정격전류를 10% Derating하여 사용하여 주십시오.

⇒ MRL

SV □□□ iV5-4(MRL)		075	110	150	220
최대 적용 모터	(HP)	10	15	20	30
	(kW)	7.5	11	15	22
출력 정격	용량 (kVA) ^{주1)}	13.7	20.6	27.5	39.6
	정격 전류 (A)	18	27	36	52
	출력 속도	0~200(rpm)			
	출력 전압	380 ~ 480V ^{주2)}			
입력 정격	전압	3Ø 380~480V(-10%~+10%) ^{주3)}			
	주파수	50~60Hz(±5%)			
인버터 중량 (kg)		14(30.8)	14(30.8)	18.7(41)	19(41.8)

주1) 정격용량(=√3*V²)은 입력전원을 440V로 적용한 것입니다.

주2) 최대 출력전압은 전원전압 이상으로 올라가지 않습니다.

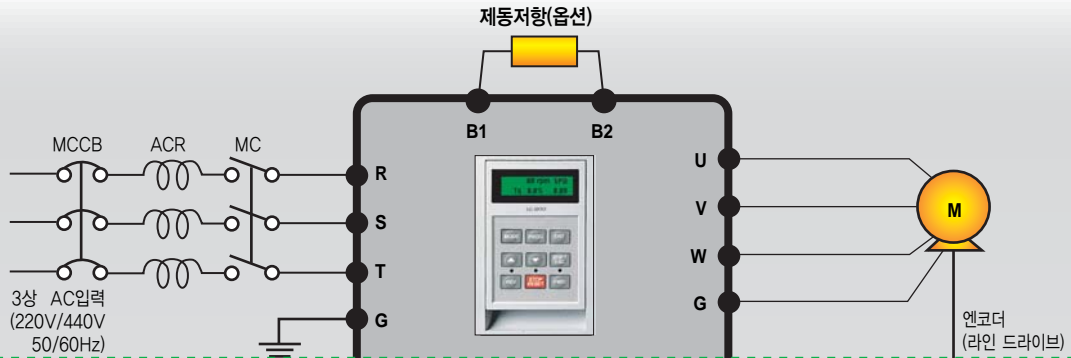
주3) 입력전압이 507~528V일 때에는 정격전류를 10% Derating하여 사용하여 주십시오.

공통 규격

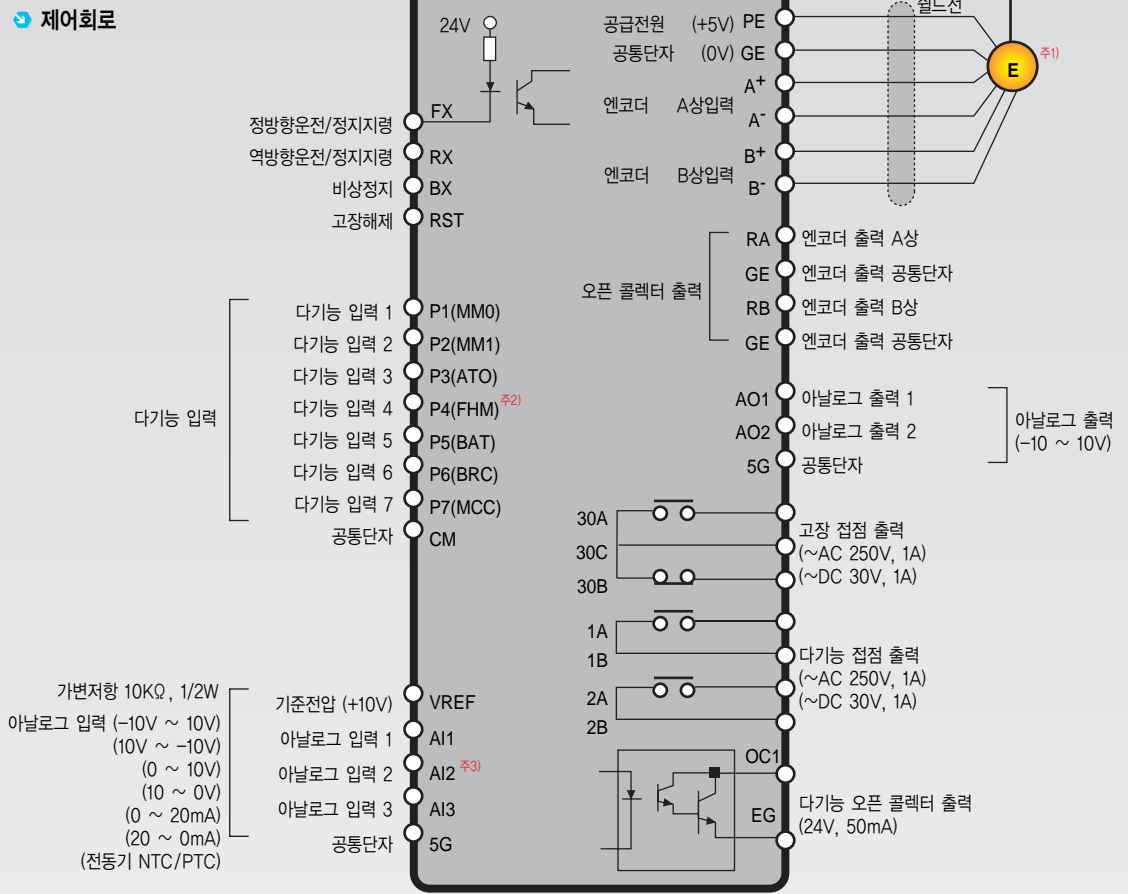
항목		규격
회로 방식		IGBT를 사용한 전압형 인버터
제어	제어 방식	속도 센서 부착형 벡터 제어 방식
	속도 제어 정도	아날로그 설정 : 최고 주파수/속도의 $\pm 0.2\%$ ($25 \pm 10^\circ\text{C}$) 디지털 설정 : 최고 주파수/속도의 $\pm 0.01\%$ ($0 \sim 40^\circ\text{C}$)
	속도 설정 분해능	아날로그 설정 : 최고 주파수/속도의 $\pm 0.005\%$ 디지털 설정 : 0.1(RPM)
	속도 제어 응답 속도	50Hz
	토크 제어 정도	3%
	과부하 내량	150% / 1분
	가감속	시간 설정
조합		4가지 가감속 시간 선택 가능
패턴		Linear, S-Curve
제동	제동 방식	저항 방전 제동
	제동 토크	150%
	제동 저항	외부에 별도의 제동 저항을 취부 해야함
입력	속도 설정	키패드에 의한 디지털 설정 접점 입력에 의한 단단속 설정 아날로그 입력에 의한 설정 옵션에 의한 설정
	아날로그 입력	3 채널 (AI1, AI2, AI3(AI4, AI5:확장 I/O)) -10 ~ 10V, 10 ~ -10V, 0 ~ 10V, 10 ~ 0V, 0 ~ 20mA, 20 ~ 0mA 전동기 NTC/PTC(선택가능 : AI3(AI5:확장 I/O)만 해당) 다기능 아날로그 입력 15가지 기능 중 선택가능 AI3(AI5) : 전동기 NTC사용은 Higen 전동기일 경우 사용가능
	접점 입력	FX, RX, BX, RST, P1, P2, P3, P4, P5, P6, P7 다기능 입력단자 (P1 ~ P7)는 41개 기능 중 선택 가능
출력	아날로그 출력	2 채널 (AO1, AO2) -10V ~ 10V, 10~-10V, 0~10V, 10~0V 출력 다기능 아날로그 출력 40가지 기능중 선택 가능
	접점 출력	다기능 접점 출력 : 2 채널 (1A-1B, 2A-2B) 고장 접점 출력 : 1 채널 (30A-30C, 30B-30C)
	오픈 콜렉터 출력	1채널 (OC1/EG)
보호 기능		과전류, 과전압, 저전압, 인버터 과열, 인버터 써멀 단선, 전동기 과열, 전동기 써멀 단선, 과속도, 순시 차단(BX), 휴즈 소손, 외부 이상 신호에 의한 트립, 엔코더 에러, 통신 에러, 전자 써멀, 과부하트립, IGBT단락, 지락전류보호
환경	설치 환경	실내, 직사광선 및 부식성 가스 없는 곳
	주위 온도	-10°C ~ 45°C (동결이 없는 곳)
	주위 습도	RH 90% 이하 (이슬이 맺히지 않는 곳)
	냉각 방식	FAN에 의한 강제 통풍 방식
	표고, 진동	해발 1,000m 이하, 5.9m/sec ² (= 0.6G) 이하

2.2 ~ 22kW (200V/400V) (AC 전원 입력형)

주회로



제어회로

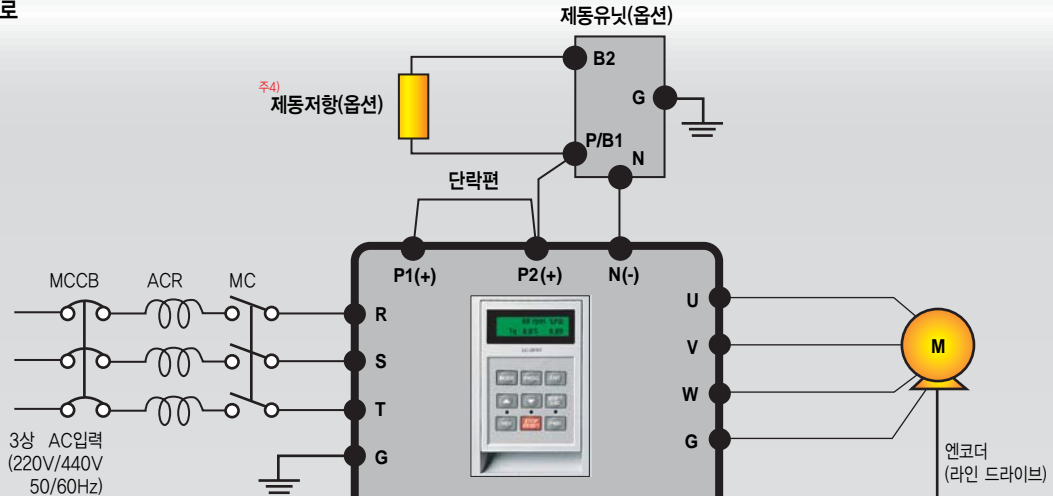


주) ●: 파워단자대 ○: 제어단자대

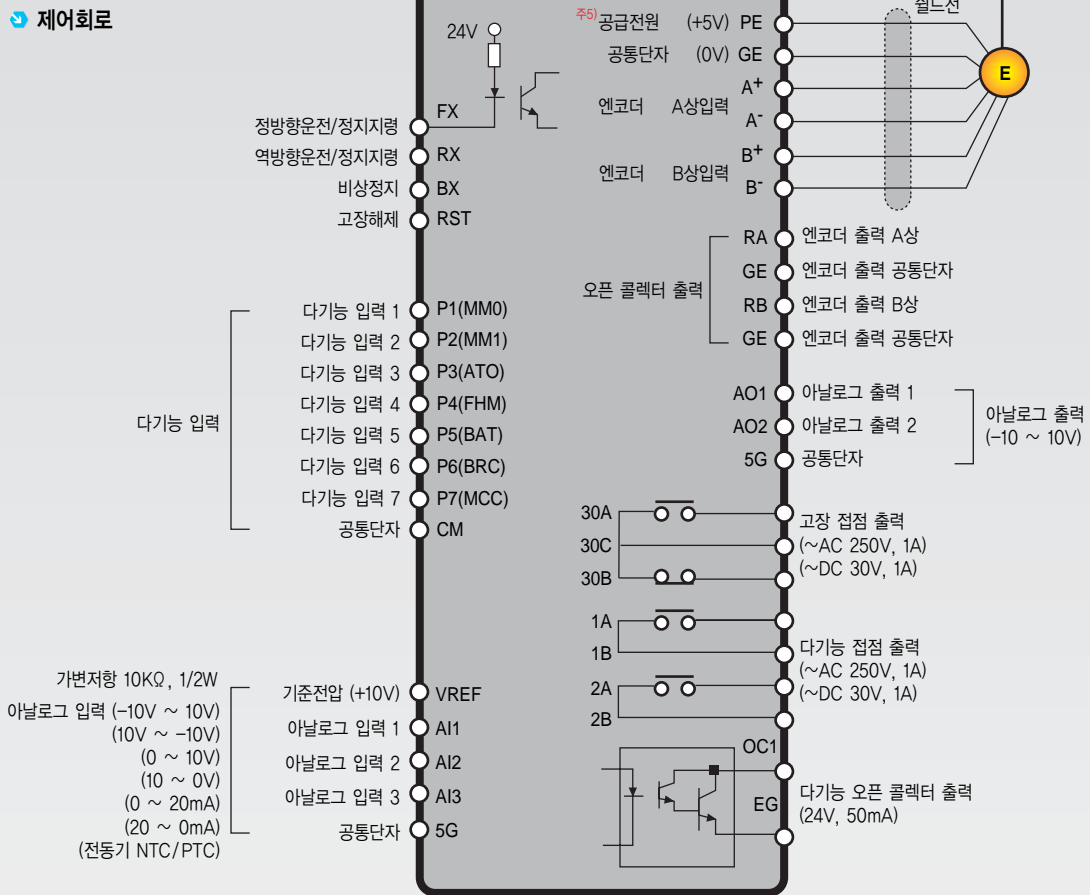
주1) SIN/COS 엔코더 옵션을 사용하여 Sincos 엔코더를 사용할 수 있습니다.
 주2) 다기능 입력 P1~P7의 ()사항은 엘리베이터 운전 모드시 적용 사항입니다.
 주3) 확장 I/O 옵션 사용시 아날로그 입력 AI1~AI5, 아날로그 출력 AO1~AO2까지 확장 가능합니다.

30 ~ 37kW (200V) / 30 ~ 375kW (400V) (AC 전원 입력형)

주회로



제어회로



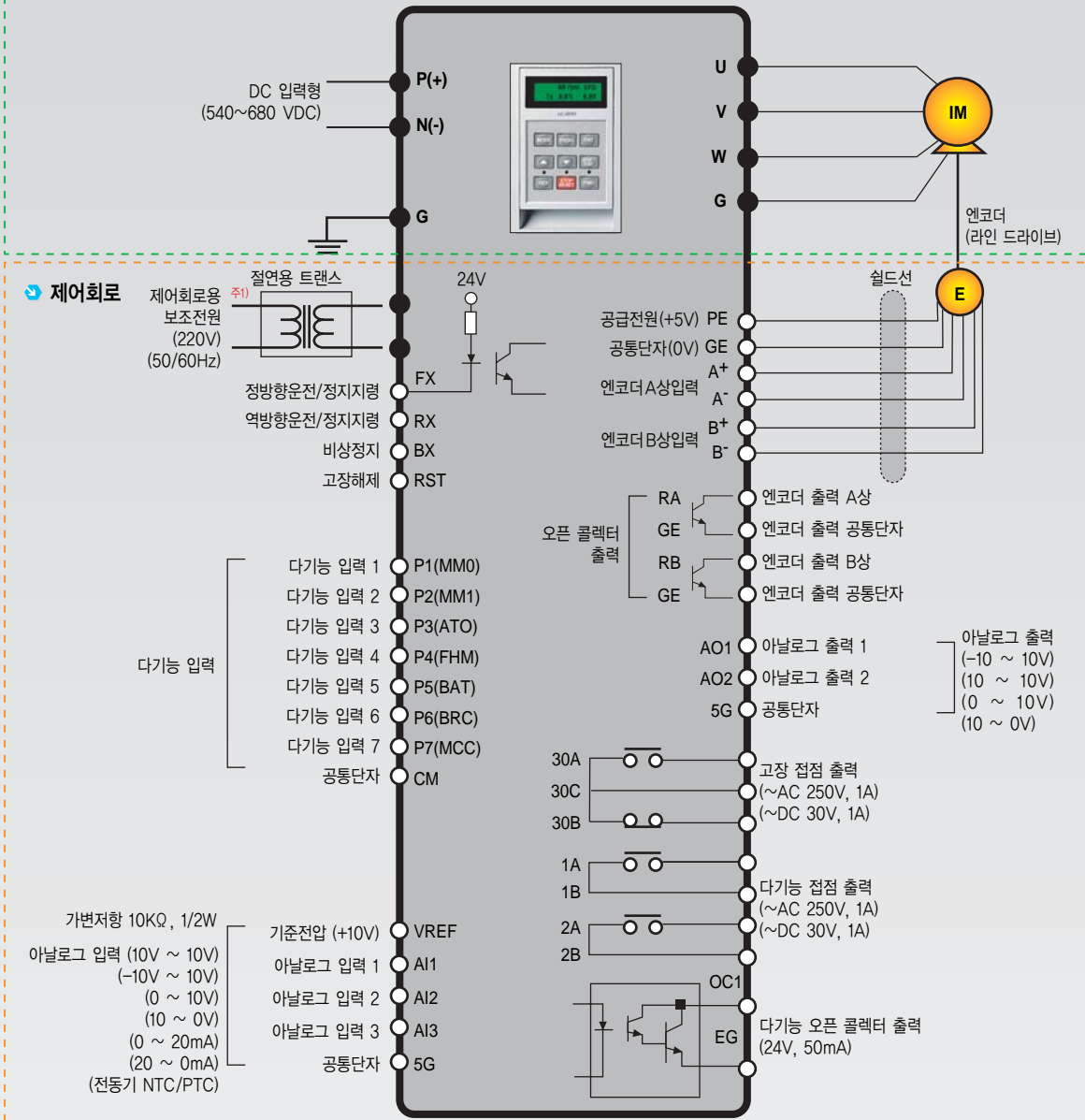
주) ● : 파워단자대 ○ : 제어단자대

주4) 375kW 제동저항은 LS산전 본사로 문의 바랍니다.
주5) 24V 엔코더 옵션을 사용하여 24V용 엔코더를 사용할 수 있습니다.

5.5~375kW (400V) (DC 전원 입력형)

주 전원 회로

제어회로

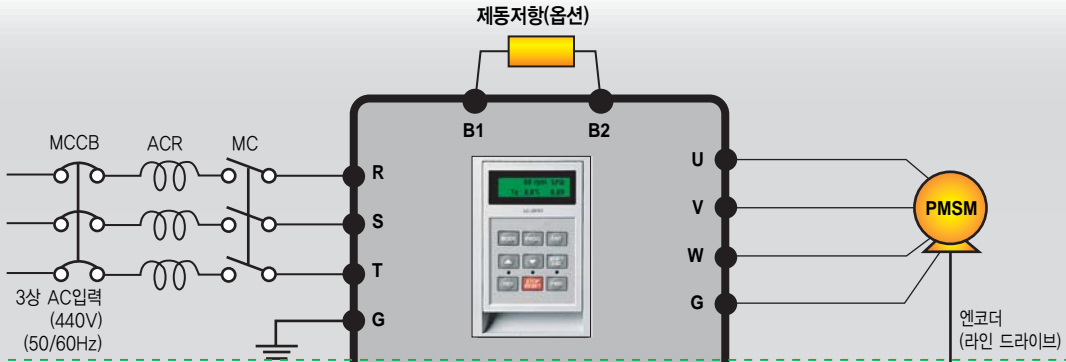


주) ●: 파워단자대 ○: 제어단자대

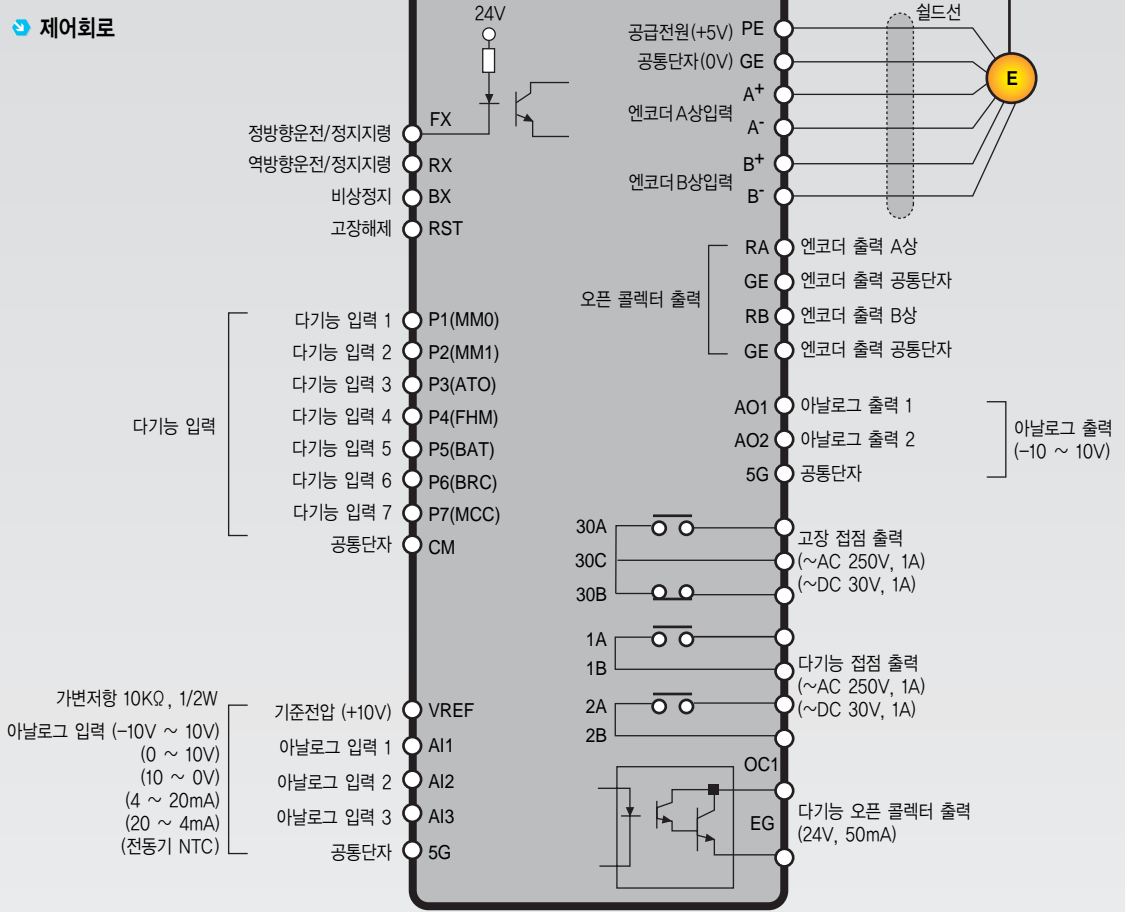
주1) 주 전원 인가 없이 별도의 보조전원(220VAC)으로 인버터의 제어 회로부를 동작되도록 할 경우 사용합니다.
 절연 트랜스포머를 통해 주 전원과 분리해 주십시오.(트랜스포머 용량 : 100VA 이상 권장)
 참조) SV2800~3750V5용 SIO 단자대 표기 : PE → PENT, GE → G24X 로 표기됨

0.75 ~ 22kW (400V)(MRL)

주회로



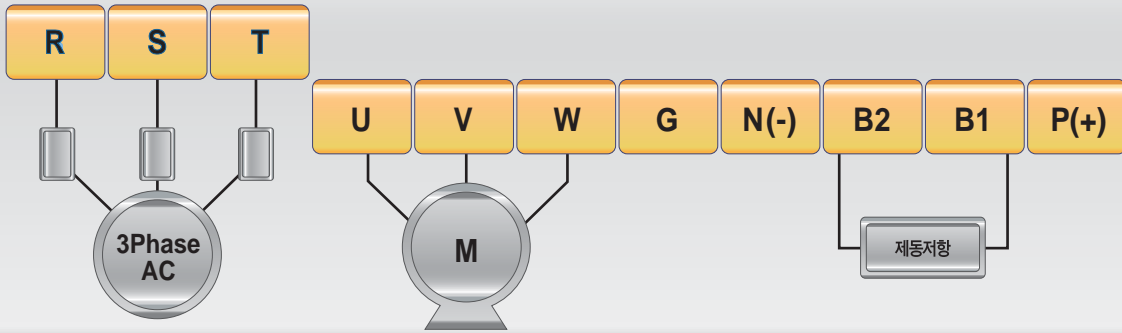
제어회로



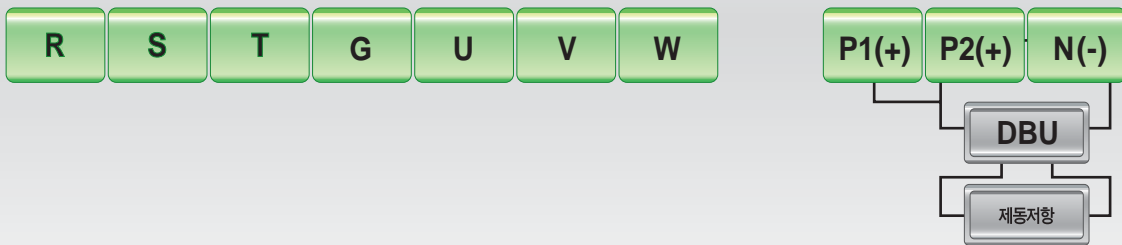
주) ●: 파워단자대 ○: 제어단자대

주회로 단자대 (AC 전원 입력형)

2.2 ~ 22kW (200V/400V)



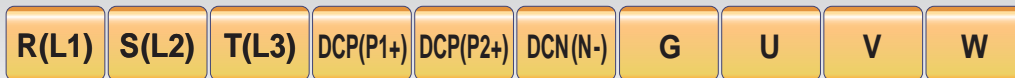
30 ~ 37kW (200V)
30 ~ 75kW (400V)



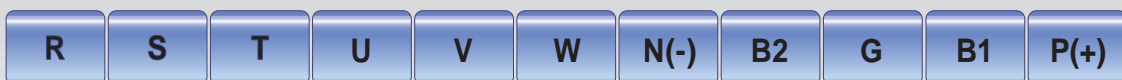
90 ~ 220kW (400V)



280~ 375kW (400V)



11~ 22kW, Mold (200V/400V) ※MD:외관이 Mold 타입



주회로 단자대 (DC 전원 입력형)

5.5/7.5kW(400V)

11~22kW(400V)

30~220kW(400V)

280~375kW(400V)

주회로 단자대기능 (AC 전원 입력형)

2.2 ~ 22kW
(200V / 400V)

단자 기호	단자 명칭	단자 설명
R, S, T	교류 전원 입력	상용 교류 입력을 접속합니다.
U, V, W	인버터 출력	3상 유도전동기를 접속합니다.
G	주회로 접지	주회로를 접지합니다.
N(-)	(-)직류 전압 단자	(-)직류 링크 전압 단자입니다.
B2, B1	제동 저항 접속	제동 저항을 접속합니다.
P(+)	(+)직류 전압 단자	(+)직류 링크 전압 단자입니다.

30 ~ 37kW(200V),
30 ~ 75kW(400V)

단자 기호	단자 명칭	단자 설명
R, S, T	교류 전원 입력	상용 교류 입력을 접속합니다.
G	주회로 접지	주회로를 접지합니다.
U, V, W	인버터 출력	3상 유도전동기를 접속합니다.
P1(+)	(+)직류 전압 단자	(+)직류 링크 전압 단자입니다.
P2(+), N(-)	제동 유닛 접속	제동 유닛을 접속합니다.
N(-)	(-)직류 전압 단자	(-)직류 링크 전압 단자입니다.

90 ~ 220kW (400V)

단자 기호	단자 명칭	단자 설명
R, S, T	교류 전원 입력	상용 교류 입력을 접속합니다.
G	주회로 접지	주회로를 접지합니다.
U, V, W	인버터 출력	3상 유도전동기를 접속합니다.
P1(+)	(+)직류 전압 단자	(+)직류 링크 전압 단자입니다.
P2(+), N(-)	제동 유닛 접속	제동 유닛을 접속합니다.
N(-)	(-)직류 전압 단자	(-)직류 링크 전압 단자입니다.

280 ~ 375kW (400V)

단자 기호	단자 명칭	단자 설명
R(L1), S(L2), T(L3)	교류 전원 입력	상용 교류 입력을 접속합니다.
DCP(P1+)	(+)직류 전압 단자	(+)직류 링크 전압 단자입니다.
DCP(P2+), DCN(N-)	제동 유닛 접속	제동 유닛을 접속합니다.
DCN(N-)	(-)직류 전압 단자	(-)직류 링크 전압 단자입니다.
G	주회로 접지	주회로를 접지합니다.
U, V, W	인버터 출력	3상 유도전동기를 접속합니다.

11 ~ 22kW (200V/400V), Mold

단자 기호	단자 명칭	단자 설명
R, S, T	교류 전원 입력	상용 교류 입력을 접속합니다.
U, V, W	인버터 출력	3상 유도전동기를 접속합니다.
N(-)	(-)직류 전압 단자	(-)직류 링크 전압 단자입니다.
B2, B1	제동 저항 접속	제동 저항을 접속합니다.
P(+)	(+)직류 전압 단자	(+)직류 링크 전압 단자입니다.
G	주회로 접지	주회로를 접지합니다.

▶ 주회로 단자대기능 (DC 전원 입력형)

5.5 / 7.5kW (400V)

단자 기호	단자 명칭	단자 설명
U, V, W	인버터 출력	3상 유도전동기를 접속합니다.
P(+), N(-)	직류(DC) 입력 전원	직류(DC) 입력 전원을 접속합니다.
G	접지	주회로를 접지합니다.

11 ~ 22kW (400V)

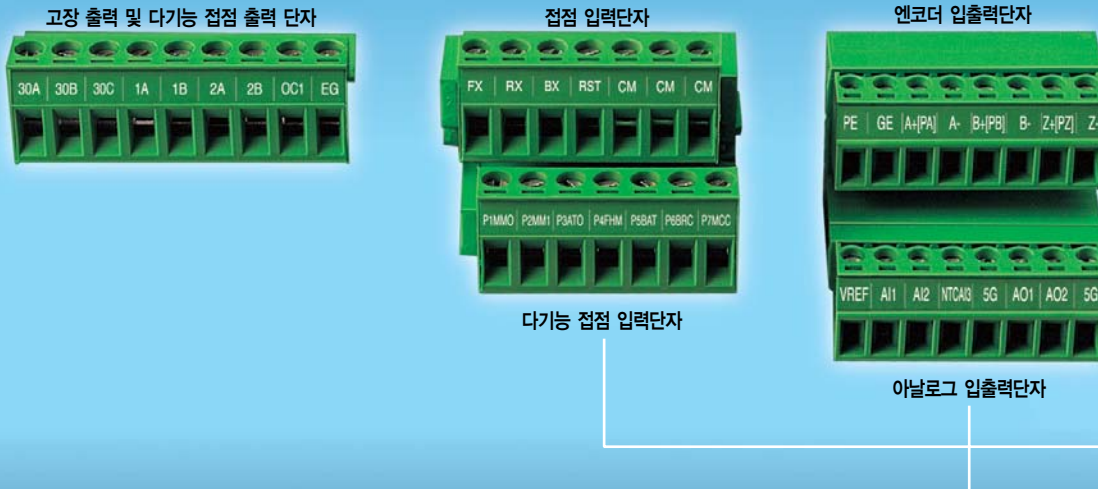
단자 기호	단자 명칭	단자 설명
G	접지	주회로를 접지합니다.
U, V, W	인버터 출력	3상 유도전동기를 접속합니다.
P(+), N(-)	직류(DC) 입력 전원	직류(DC) 입력 전원을 접속합니다.

30 ~ 220kW (400V)

단자 기호	단자 명칭	단자 설명
FAN1, FAN2	제품 내부 냉각팬 및 MC 구동 전원	단상 220V 교류전원을 연결합니다.
G	접지	주회로를 접지합니다.
U, V, W	인버터 출력	3상 유도전동기를 접속합니다.
P(+), N(-)	직류(DC) 입력 전원	직류(DC) 입력 전원을 접속합니다.

280 ~ 375kW (400V)

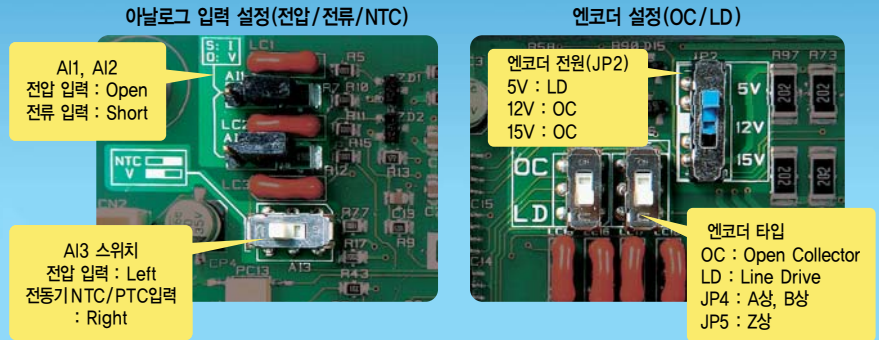
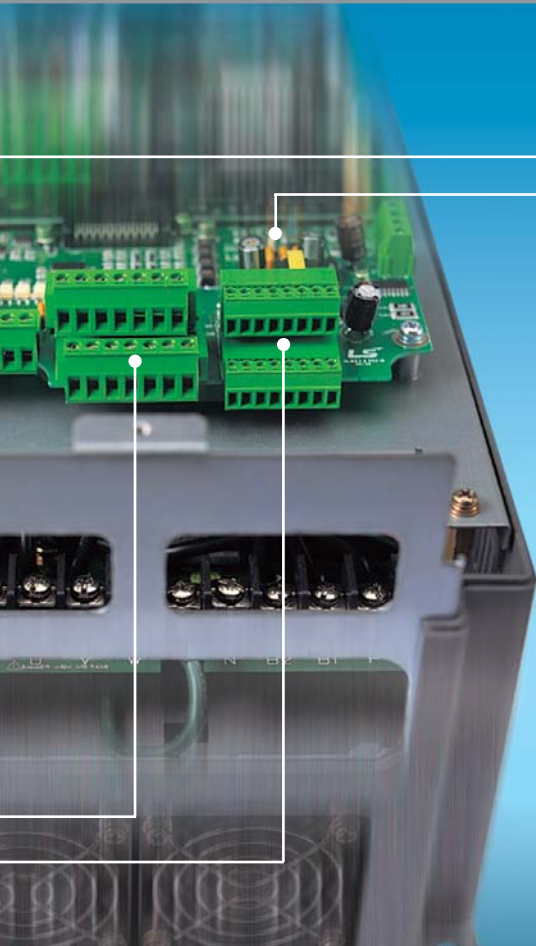
단자 기호	단자 명칭	단자 설명
P(+), N(-)	직류(DC) 입력 전원	직류(DC) 입력 전원을 접속합니다.
U, V, W	인버터 출력	3상 유도전동기를 접속합니다.
G	접지	주회로를 접지합니다.



제어 회로 단자대

구분	표기	단자 명칭	단자 설명	
접점입력	FX	정방향 회전지령	CM단자와 연결시 ON	
	RX	역방향 회전지령	FX, RX가 동시에 ON/OFF이면 정지합니다.	
	BX	비상정지	CM단자와 연결시 ON되며, Free-run 정지와 감속 정지가 있습니다. 고장신호를 출력하지는 않습니다.	
	RST	고장상태 해제	고장 원인을 제거한 후 ON하면 고장 상태 해제됩니다.	
	P1 (MMO)	다기능 입력 단자 ^{주1)}	다음 41가지의 기능 중 선택하여 사용 (다단속 속도선택 1/2/3, 조그운전, MOP Up/Down/Save/Clear, Analog Hold, Main Drive, 제2기능, 가감속시간 선택, 3Wire운전, 외부이상신호 B접점, 정전 방지기능, 역전 방지기능, Process PI Disable, Timer입력, 소프트 스타트 취소, ASR PI Gain절제, ASR P/P절제, 자속 지령치 절제, 초기 여자 지령, 속도/토크 제어 선택, 토크리미트 사용 유무, 토크바이어스 유무, 직경 Hold, 직경 초기화, 코어사이즈 선택, 직경연산 취소, PID I Term 클리어, Taper 사용유무, Stall 사용유무, Boost 사용유무, Quick Stop, Web 조그운전, Web 방향설정, Winding/Unwinding 설정)	
	P2 (MM1)			
	P3 (AT0)			
	P4 (FHM)			
	P5 (BAT)			
	P6 (BRC)			
P7 (MCC)				
CM	COMMON	각 접점 입력과 CM간 연결시 ON		
접점출력	1A	다기능 접점 출력 1 (A접점)	다음 21가지 중 선택하여 사용할 수 있습니다. 영속도 검출, 속도 검출(극성유효), 속도 검출(극성무효), 속도도달, 속도일치, 임의 토크검출, 토크 리미트 상황, 전동기 과열신호, 인버터 과열신호, 저전압 상황, 인버터 운전신호, 인버터 회생신호, 인버터 운전가능, Timer 출력, Brake, WEB기능	
	1B			
	2A	다기능 접점 출력 2 (A접점)		
	2B			
	OC1	다기능 오픈콜렉터 출력		
	EG			
	30A	고장신호 A접점		고장 상황 발생시 출력됩니다.
	30B	고장신호 B접점		비상정지시는 출력되지 않습니다.
30C	COMMON	접점 출력 A, B 용 COMMON		

주1) 다기능 입력 P1~P7의 () 사항은 엘리베이터 운전 모드시 적용 사항입니다.



제어 회로 단자대

구분	표기	단자 명칭	단자 설명
엔코더 입력	PE 주2)	엔코더 전원(라인드라이브)	+5V 라인 드라이브 전원
	GE		0V
	A+	엔코더 A상 신호	라인 드라이브 엔코더의 A, B상 신호입니다. 라인 드라이브형 엔코더를 사용하는 경우에는 I/O PCB JP2의 스위치를 "5V"에 위치시키고, JP4 스위치를 "LD"방향으로 내려서 사용하십시오. *공장 출하시 점퍼 설정
	A-		
	B+		
	B-		
	PE	엔코더 전원(오픈콜렉터)	+15V 오픈콜렉터 전원
	GE		0V
	PA	엔코더 A상 신호	Complementary 및 오픈 콜렉터형 엔코더의 A, B상 신호입니다. I/O PCB JP2의 스위치를 "15V"로 위치시키고, JP4의 스위치를 "OC"방향으로 올려서 사용하십시오.
	PB		
Z+(PZ)	엔코더 Z상 신호 주3)	Z상 펄스가 제공되는 엔코더 사용시 선택 사용합니다. 라인 드라이브형은 Z+과 Z-사용, JP5의 스위치를 "LD"방향으로 내려서 사용하십시오. 오픈 콜렉터형인 경우는 PZ사용, JP5의 스위치를 "OC"방향으로 올려서 사용하십시오.	
Z-			
엔코더 출력	RA	엔코더 출력 : A상	엔코더 A, B상 출력신호 : 오픈콜렉터형
	GE	엔코더 출력 공통단자	
	RB	엔코더 출력 : B상	
	GE	엔코더 출력 공통단자	
아날로그 입력 주4)	AI1	전압 / 전류 입력	가변저항을 이용하는 경우의 기준전압(+10V): 10kΩ 전압입력 (-10 ~ 10V), 전류 입력 (0 ~ 20mA), 전동기 NTC/PTC입력을 선택하여 사용할 수 있습니다. 다음 17가지 기능중 선택하여 사용할 (속도지령, 토크지령, 자속지령, 토크비이머스, 토크리미트, Process PI제 어기 지령, Process PI제어기 궤환값, Draw지령, 전동기 NTC/PTC입력, 전속도 지령, 장력지령, 댄서지령, Taper 지령, 장력 궤환값, 직경 센서 피드백, 직경초기화)
	AI2	전압 / 전류 입력	
	AI3	전압입력 전동기 NTC/PTC입력	
	5G	COMMON	
아날로그 출력	A01	아날로그 출력 1	-10V ~ +10V 출력 40가지 중 선택 (모터속도, 속도지령 1~2, 토크지령 1~2, 토크분 전류, 자속지령, 자속분전류, 인버터 출력전류, 인버터 출력 전압, 모터온도, DC전압...)
	A02	아날로그 출력 2	
	5G	COMMON	아날로그 출력용 COMMON 단자

주2) 24V엔코더 옵션 사용시 24V엔코더 사용할 수 있습니다.
 주3) Z상 신호 기능 사용은 추후 제공될 예정입니다.
 주4) 확장 I/O 옵션 사용시 아날로그 입력 AI1~AI5, 아날로그 출력 A01~A02까지 확장 가능합니다.
 주5) PTC 입력 사용시 센서는 JPT100 사용을 권장 합니다.

로더 사용법



구분	표기	기능 명칭	기능 설명
키		모드 키	그룹간 이동하는데 사용합니다. 그룹내의 코드에서 상위코드로 이동 할 때도 사용합니다.
		프로그램 키	파라미터의 설정값을 변경하고자 할 때 사용합니다.
		엔터 키	변경한 설정값을 저장할 때 사용합니다.
		업 키	코드를 이동하거나 파라미터 값을 증가시킬때 사용합니다.
		다운 키	코드를 이동하거나 파라미터 값을 감소시킬때 사용합니다.
		시프트/ESC 키	설정 모드인 경우 시프트 키로 동작합니다. 설정 모드가 아닌 경우 ESC키로 동작합니다.
		역방향 키	역방향 운전 지령 키입니다.
		정지/리셋 키	운전중인 경우 정지지령 키입니다. 고장시 고장 해제 키입니다.
		정방향 키	정방향 운전 지령 키입니다.
LED	(REV)	역방향 표시	역방향운전 중일때 점등합니다. 가감속중인 경우 점멸하며 정속중인 경우 점등합니다.
	(STOP/RESET)	정지/고장 표시	정지중인 경우 점등합니다. 고장중인 경우 점멸합니다.
	(FWD)	정방향 표시	정방향 운전중일 때 점등합니다. 가감속중인 경우 점멸하며 정속중인 경우 점등합니다.

그룹 설명

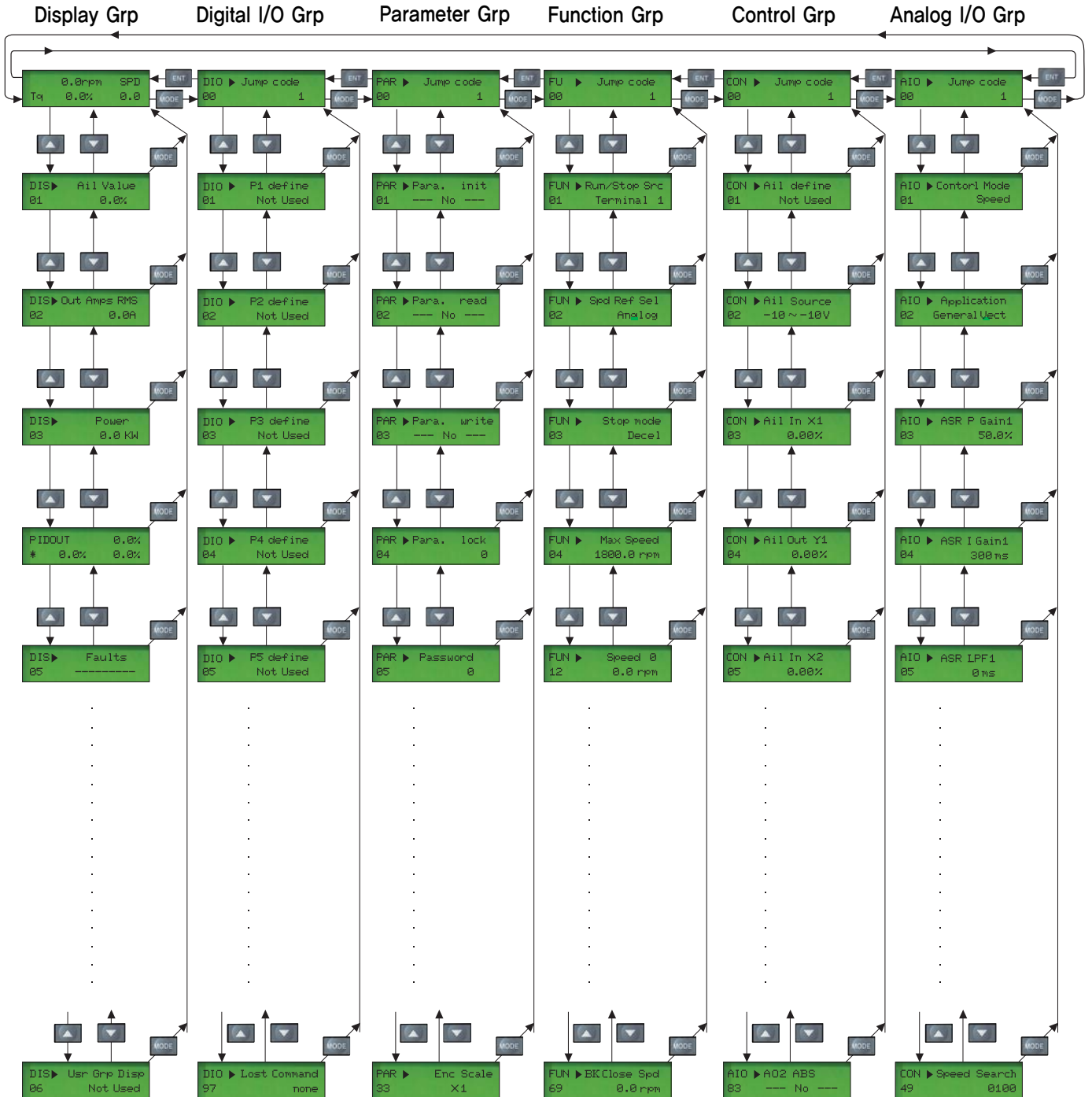
■ 항상 표시 ■ 관련 사항 설정시 표시

DIS (Display Group)	전동기 속도, 전동기 제어 모드, 발생 토크, 출력 전류 사용자 선택 표시 기능, 고장 상황 표시 등
DIO (Digital I/O Group)	디지털 입력, 디지털 출력, 관련 기능
PAR (Parameter Group)	전동기 파라미터, 오토 튜닝 관련 기능, 파라미터 Read/Write/Initialize
FUN (Function Group)	운전 주파수, 운전 방법, 정지 방법, 가감속 시간/패턴, 캐리어 주파수
CON (Control Group)	제어 모드, 속도제어기 관련 기능, 토크 제어 관련 기능, Draw/Droop/Process PID 제어 기능
EXT (External Group)	통신 옵션 관련 기능, 옵션 보드 이름, 인버터 국번, 통신 속도 등
AIO (Analog I/O Group)	아날로그 입력, 아날로그 출력 관련 기능
USR (User Group)	사용자 편집 기능 그룹
2nd (Second Group)	제 2 전동기 관련 기능
E/L (Elevator Group)	Elevator 운전 전용 그룹 층고 측정 운전, 거리기준 감속 알고리즘, 안전 센서 관련 기능 등
SYN (Synchronous Group)	속도/위치 동기 운전 전용 그룹 속도/위치 동기 알고리즘, Master/Slave 속도 등
WEB (Web Group)	Web Handling 운전 전용 그룹 직경 연산, 장력제어, Taper, Splicing, PID제어 등

LCD 로더 각 그룹 및 코드간 이동

각 그룹간의 이동시에는 [MODE]키를 이용하며, 그룹안에서의 코드 이동시에는 [▲], [▼]키를 이용합니다.

- **SHIFT/ESC** Key를 누름시 초기화 화면으로 이동합니다.
- **MODE** 그룹은 관련항목 설정시 로더상에 표시됩니다.



O:가능 X:불가능

디스플레이 그룹
(DIS_□□)

코드	코드 명칭	로더 표시	설정 범위	단위	공장 출하값	운전중 설정
DIS_00	전동기 속도/제어 모드 발생 토크/출력 전류	0.0rpm SPD Tq 0.0% 0.0A				
DIS_01	사용자 선택 표시 1		Ai1 Value	%	PreRamp Ref	O
			Ai2 Value	%		
			Ai3 Value	%		
			Ai4 Value 주1)	%		
			Ai5 Value 주1)	%		
			PreRamp Ref	rpm		
			PostRamp Ref	rpm		
			ASR Inp Ref	rpm		
			Output Freq	rpm		
			Motor Speed	rpm		
			Speed Dev	rpm		
			ASR Out	%		
			Torque Bias	%		
			PosTrq Limit	%		
			NegTrq Limit	- %		
			RegTrq Limit	%		
			Torque Ref	%		
			IqeRef	A		
			Iqe	A		
			Flux Ref	%		
			Ide Ref	A		
			Ide	A		
			ACR_Q Out	V		
			ACR_D Out	V		
			VdeRef	V		
			VqeRef	V		
			Out Amps RMS	A		
			Out Volt RMS	V		
			Power	kW		
			DC Bus Volt	V		
			Proc PI Ref	%		
Proc PI F/B	%					
Proc PI Out	%					
Mot Temp	deg					
Inv Temp	deg					
Inv i2t	%					
Inv it	%					
MP Output	%					
Ctrl Mode						
S/W Version						
Run Time						
Terminal In						
Terminal Out						
Run Status						
Diameter 주2)	%					
Line SPD CMD 주2)	%					
Reel SPD 주2)	%					
DIS_02	사용자 선택 표시 2		DIS_01 참조		DC Bus Volt	O
DIS_03	사용자 선택 표시 3		DIS_01 참조		Terminal In	O
DIS_04	Process PID 출력 Ref / FB	PIDOut 0.0% * xx.x% 0.0%				
DIS_05	현재 고장 상황 표시	Faults				
DIS_06	사용자 그룹 표시 설정	Usr Grp Disp	0 (Not Used) 1 (Dis+User Grp) 2 (Display ALL)		0 (Not Used)	O

주1) 확장 I/O 설치 시 나타납니다.

주2) WEB 모드 설정 시 나타납니다.

* 인버터 운전중 설정 가능 여부 (O : 설정 가능, X : 설정 불가)

* 통신용 번지의 "-" 표시는 통신제외영역, 로더로만 접근 가능

O:가능 X:불가능

☞ 디지털 입출력 그룹 (DIO_□□)

코드	코드 명칭	로더 표시	설정 범위	단위	공장 출하값	운전중 설정
DIO_00	기능 코드의 선택	Jump Code	1 ~ 75			
DIO_01	다기능 입력 단자 P1의 정의	P1 define	0 (Not Used) 1 (Speed-L) 2 (Speed-M) 3 (Speed-H) 4 (Jog Speed) 5 (MOP Up) 6 (MOP Down) 7 (MOP Clear) 8 (MOP Save) 9 (Analog Hold) 10 (Main Drive) 11 (2nd Func) 12 (Xcel-L) 13 (Xcel-H) 14 (3-Wire) 15 (Ext Trip-B) 16 (Prohibit FWD) 17 (Prohibit REV) 18 (Proc PID Dis) 19 (Timer Input) 20 (SoftSrtCncl) 21 (ASR Gain Sel) 22 (ASR P/PI Sel) 23 (Flux Ref Sel) 24 (PreExcite) 25 (Spd/Trq Sel) 26 (Use Max Trq) 27 (Use Trq Bias) 31 (HighSpeed Run) ^{주3)} 32 (Manual Spd-L) ^{주3)} 33 (Manual Spd-H) ^{주3)} 34 (FHM Run) ^{주3)} 35 (BaseFloor Run) ^{주3)} 36 (NearFloor Run) ^{주3)} 37 (MotorM/C State) ^{주3)} 38 (CarBrake State) ^{주3)} 39 (Synch Disable) ^{주4)} 40 (Synch Hold) ^{주4)} 41 (Dia Hold) ^{주5)} 42 (Dia Preset) ^{주5)} 43 (CoreSize-L) ^{주5)} 44 (CoreSize-H) ^{주5)} 45 (TensionDisable) ^{주5)} 46 (PI Gain Sel) ^{주5)} 47 (PID ITerm Clr) ^{주5)} 48 (Taper Disable) ^{주5)} 49 (Stall Enable) ^{주5)} 50 (Boost Enable) ^{주5)} 51 (Quick Stop) ^{주5)} 52 (Jog Web) ^{주5)} 53 (Under Wind) ^{주5)} 54 (Unwinder) ^{주5)}		0 (Not Used)	×
DIO_02	다기능 입력 단자 P2의 정의	P2 define	DIO_01 참조		0 (Not Used)	×
DIO_03	다기능 입력 단자 P3의 정의	P3 define	DIO_01 참조		0 (Not Used)	×
DIO_04	다기능 입력 단자 P4의 정의	P4 define	DIO_01 참조		0 (Not Used)	×
DIO_05	다기능 입력 단자 P5의 정의	P5 define	DIO_01 참조		0 (Not Used)	×
DIO_06	다기능 입력 단자 P6의 정의	P6 define	DIO_01 참조		0 (Not Used)	×

주3) E/L 모드 설정시 나타납니다.

주4) 동기 옵션 설정시 나타납니다.

주5) WEB 모드 설정시 나타납니다.

O:가능 X:불가능

2 디지털 입출력 그룹
(DIO_□□)

코드	코드 명칭	로더 표시	설정 범위	단위	공장 출하값	운전중 설정
DIO_07	다가능 입력 단자P7의 정의	P7 define	DIO_01 참조		0 (Not Used)	×
DIO_08	다가능 입력 단자의 반전 동작	Neg Func. In	0000000 ~ 1111111	bit	0000000	×
DIO_09	단자대 입력의 LPF 시정수	Terminal LPF	0 ~ 2000		5	O
DIO_10	다가능 출력 단자의 반전 동작	Neg Func. Out	00000 ~ 11111	bit	00000	×
DIO_41	다가능 보조 출력 단자 AX1의 정의	AX1 Define	0 (Not Used) 1 (INV Ready) 2 (Zero Spd Det) 3 (Spd Det.) 4 (Spd Det(ABS)) 5 (Spd Arrival) 6 (Timer Out) 7 (LV Warn) 8 (Run) 9 (Regenerating) 10 (Mot OH Warn) 11 (Inv OH Warn) 12 (Spd Agree) 13 (Trq Det.) 14 (Trq Lmt Det.) 15 (OverLoad) 16 (Stop) 17 (Steady) 18 (Brake Output) 21 (BFR/NFR Mode) ^{주1)} 22 (BFR/NFR End) ^{주1)} 23 (E/L Fault) ^{주1)} 24 (WEB Break) ^{주2)} 25 (Up To Spd) ^{주2)} 26 (False Core) ^{주2)}		0 (Not Used)	O
DIO_42	다가능 보조 출력 단자 AX2의 정의	AX2 Define	DIO_41과 동일		0 (Not Used)	O
DIO_43	다가능 보조 출력 단자 OC1의 정의	OC1 Define	DIO_41과 동일		0 (Not Used)	O
DIO_46	고장 릴레이 동작 (A,B,C 단자)	Relay Mode	000 ~ 111	bit	011	O
DIO_47	영속도 검출 레벨	ZSD Level	0.0 ~ 480.0	rpm	10.0	O
DIO_48	영속도 검출 폭	ZSD Band	0.1 ~ 10.0	%	0.5	O
DIO_49	임의 속도 검출 레벨	SD Level	-3600 ~ 3600	rpm	0	O
DIO_50	임의 속도 검출 폭	SD Band	0.1 ~ 10.0	%	0.5	O
DIO_51	속도 도달 검출 폭	SA Band	0.1 ~ 10.0	%	0.5	O
DIO_52	속도 일치 검출 폭	SEQ Band	0.1 ~ 10.0	%	0.5	O
DIO_53	임의토크 검출 레벨	TD Level	0.0 ~ 250.0	%	0.0	O
DIO_54	임의토크 검출 폭	TD Band	0.1 ~ 10.0	%	0.5	O
DIO_55	Timer On 지연시간	TimerOn Dly	0.1 ~ 3600.0	sec	0.1	O
DIO_56	Timer Off 지연시간	TimerOff Dly	0.1 ~ 3600.0	sec	0.1	O
DIO_57	과부하 경보 레벨	OL Level	30 ~ 250	%	150	O
DIO_58	과부하 경보 시간	OL Time	0 ~ 30	sec	10	O
DIO_59	과부하 트립 선택	OLT Select	0 (No) / 1 (Yes)		1 (Yes)	O
DIO_60	과부하 트립 레벨	OLT Level	30 ~ 250	%	180	O
DIO_61	과부하 트립 시간	OLT Time	0 ~ 60	sec	60	O
DIO_62	인버터 과열 검출 온도	IH Warn Temp	50 ~ 85	deg	75	O
DIO_63	인버터 과열 검출 폭	IH Warn Band	0 ~ 10	deg	5	O
DIO_64	전동기 과열 검출 온도	MH Warn Temp	75 ~ 130	deg	120	O
DIO_65	전동기 과열 검출 폭	MH Warn Band	0 ~ 10	deg	5	O
DIO_95	인버터 국번 ^{주3)}	Inv Number	1 ~ 250		1	×
DIO_96	485 BaudRate(통신속도)	485 BuadRate	0 (1200) 1 (2400) 2 (4800) 3 (9600) 4 (19200) 5 (38400)	bps	3 (9600)	×
DIO_97	지령 상실 시 운전 방법	Lost Command	0 (None) 1 (FreeRun) 2 (Stop)		0 (None)	×
DIO_98	통신지령 상실 판정시간 ^{주4)}	Comm. Timer	1.0 ~ 30.0	sec	1.0	×

주1) Elevator 모드 설정 시 표시됩니다.

주2) WEB 모드 설정 시 나타납니다.

주3) LS 485 / Modbus-RTU 통신 옵션 보드 설치 시 표시됩니다.

주4) 통신 옵션 보드 설치 시 표시됩니다.

O:가능 X:불가능

❏ 파라미터 그룹 (PAR_□□)

코드	코드 명칭	로더 표시	설정 범위	단위	공장 출하값	운전중 설정
PAR_00	기능 코드의 선택	Jump Code	1 ~ 32			O
PAR_01	공장 출하값으로 초기화	Para. init	0 (No) 1 (All Groups) 2 (DIS) 3 (DIO) 4 (PAR) 5 (FUN) 6 (CON) 7 (EXT) 8 (AIO) 9 (USR) 10 (2ND) 11 (E/L) 12 (SYN) 13 (WEB)		0 (No)	X
PAR_02	모든 기능 코드 읽기	Para. read	No / Yes		No	X
PAR_03	모든 기능 코드 쓰기	Para. write	No / Yes		No	X
PAR_04	기능 코드 변경 금지	Para. lock	0 ~ 255		0	O
PAR_05	비밀 번호	Password	0 ~ 9999		0	O
PAR_07	전동기 용량 선택	Motor select	0 (2.2) 1 (3.7) 2 (5.5) 3 (7.5) 4 (11.0) 5 (15.0) 6 (18.5) 7 (22.0) 8 (30.0) 9 (37.0) 10 (45.0) 11 (55.0) 12 (75.0) 13 (90.0) 14 (110.0) 15 (132.0) 16 (160.0) 17 (220.0) 18 (280.0) 19 (315.0) 20 (375.0) 21 (User Define)	kW		X
PAR_08	사용자 전동기 용량선택 ^{주1)}	UserMotorSel	1.5 ~ 220.0	kW	5.5	X
PAR_09	전동기 냉각 방식	Cooling Mtd	0 (Self-cool) 1 (Forced-cool)		0 (Forced-cool)	O
PAR_10	엔코더 펄스 수	Enc Pulse	360 ~ 4096		1024	X
PAR_11	엔코더 방향 선택	Enc Dir Set	0 (A Phase Lead) 1 (B Phase Lead)		0 (A Phase Lead)	X
PAR_12	엔코더 에러 검사 방법	Enc Err Chk	0 (No) / 1 (Yes)		1 (Yes)	X
PAR_13	엔코더 LPF 시정수	Enc LPF	0 ~ 100	ms	1	O
PAR_14	엔코더 에러 검출 시간	EncFaultTime	0.00 ~ 10.00	sec	0.00	X
PAR_15	엔코더 에러 기준 속도율	EncFaultPerc	0.0 ~ 50.0	%	25.0	X
PAR_17	전동기 기저 속도	Base Speed	100.0 ~ 3600.0	rpm	1800.0	X
PAR_18	전동기 정격 전압	Rated Volt	120 ~ 560	V		X
PAR_19	전동기 극수	Pole number	2 ~ 12		4	O
PAR_20	전동기 효율	Efficiency	70.0 ~ 100.0	%		O
PAR_21	전동기 정격 슬립	Rated-Slip	10 ~ 250	rpm		O
PAR_22	전동기 정격 전류	Rated-Curr	1.0 ~ 450.0	A		O
PAR_23	Auto Tuning 방법 선택	AutoTuneType	0 (Rotational) 1 (Standstill)		0 (Rotational)	X
PAR_24	Auto Tuning 종류 선택 ^{주2)}	Auto Tuning	None ALL1/ALL2 Encoder Test Rs Tuning Lsigma Flux Curr Ls Tuning Tr Tuning		None	X
PAR_25	Tuning Torque	Tune Torque	10.0 ~ 100.0	%	70	O
PAR_26	전동기 자화 전류	Flux-Curr	0.0 ~ PAR_22의 70%	A		O
PAR_27	전동기 2차측 시정수	Tr	30 ~ 3000	ms		O
PAR_28	전동기 고정자 인덕턴스	Ls	0.00 ~ 500.00	mH		O
PAR_29	전동기 누설 계수	Lsigma	0.00 ~ 100.00	mH		O
PAR_30	전동기 고정자 저항	Rs	0.000 ~ 5.000	ohm		O
PAR_33	SIN/COS 엔코더 배수	Enc Scale	x1 x16 x32 x64		x1	X

주1) PAR_07 (전동기 용량 선택)을 "User Define" 으로 설정할 경우 PAR_08(사용자 전동기 용량선택)가 표시됩니다.

주2) PAR_23 (Auto tuning 방법 선택)을 "Standstill"로 설정한 경우 PAR_24(Auto Tuning 종류 선택)은 None →ALL1→Rs Tuning →Lsigma →I/Tr/Ls Tune 순서로 표시됩니다.

O:가능 X:불가능

기능 그룹
(FUN_□□)

코드	코드 명칭	로더 표시	설정 범위	단위	공장 출하값	운전중 설정
FUN_00	기능 코드의 선택	Jump code	1 ~ 64			O
FUN_01	RUN/STOP 지령 선택	Run/Stop Src	0 (Terminal 1) 1 (Terminal 2) 2 (Keypad) 3 (Option)		0 (Terminal 1)	X
FUN_02	속도 설정 방법	Spd Ref Sel	0 (Analog) 1 (Keypad1) 2 (Keypad2) 3 (Option) 6 (Line SPD Ref) 주1) 7 (Line SPD Opt) 주1)		1 (Keypad1)	X
FUN_03	정지 방법	Stop mode	0 (Decel) 1 (Free-run)		0 (Decel)	X
FUN_04	전동기 최고 속도	Max Speed	400.0 ~ 3600.0	rpm	1800.0	X
FUN_12	다단 속도 0	Speed 0	0.0~Max Speed	rpm	0.0	O
FUN_13	다단 속도 1	Speed 1	0.0~Max Speed	rpm	0.0	O
FUN_14	다단 속도 2	Speed 2	0.0~Max Speed	rpm	0.0	O
FUN_15	다단 속도 3	Speed 3	0.0~Max Speed	rpm	0.0	O
FUN_16	다단 속도 4	Speed 4	0.0~Max Speed	rpm	0.0	O
FUN_17	다단 속도 5	Speed 5	0.0~Max Speed	rpm	0.0	O
FUN_18	다단 속도 6	Speed 6	0.0~Max Speed	rpm	0.0	O
FUN_19	다단 속도 7	Speed 7	0.0~Max Speed	rpm	0.0	O
FUN_20	JOG 속도	Jog Speed	0.0~Max Speed	rpm	100.0	O
FUN_21	드웰 속도	Dwell Speed	0.0~Max Speed	rpm	100.0	X
FUN_22	드웰 시간	Dwell Time	0.00 ~ 100.00	sec	0.00	X
FUN_33	가감속 기준 속도	Acc/Dec Ref	0 (Max Speed) 1 (Ref Speed)		0 (Max Speed)	X
FUN_36	가속시 S자 비율 1	Acc S Start	0.0 ~ 50.0	%	0.0	X
FUN_37	가속시 S자 비율 2	Acc S End	0.0 ~ 50.0	%	0.0	X
FUN_38	감속시 S자 비율 1	Dec S Start	0.0 ~ 50.0	%	0.0	X
FUN_39	감속시 S자 비율 2	Dec S End	0.0 ~ 50.0	%	0.0	X
FUN_40	가속 시간 1	Acc Time-1	0.00 ~ 6000.0	sec	2.00	O
FUN_41	감속 시간 1	Dec Time-1	0.00 ~ 6000.0	sec	2.00	O
FUN_42	가속 시간 2	Acc Time-2	0.00 ~ 6000.0	sec	3.00	O
FUN_43	감속 시간 2	Dec Time-2	0.00 ~ 6000.0	sec	3.00	O
FUN_44	가속 시간 3	Acc Time-3	0.00 ~ 6000.0	sec	4.00	O
FUN_45	감속 시간 3	Dec Time-3	0.00 ~ 6000.0	sec	4.00	O
FUN_46	가속 시간 4	Acc Time-4	0.00 ~ 6000.0	sec	4.00	O
FUN_47	감속 시간 4	Dec Time-4	0.00 ~ 6000.0	sec	5.00	O
FUN_48	영속도 감속 시간 사용 여부	Use 0 Dec T	0 (No) / 1 (Yes)		0 (No)	O
FUN_49	영속도 감속 시간	0 Dec Time	0.00 ~ 6000.0	sec	0.00	O
FUN_51	비상 정지 감속 시간	BX Time	0.0 ~ 6000.0	sec	0.0	O
FUN_52	전동기 초기 여자 시간	PreExct Time	0 ~ 10000	ms	0	X
FUN_53	정지 시간	Hold Time	100 ~ 10000	ms	1000	X
FUN_54	전자 써멀 선택 여부	ETH Select	0 (No) / 1 (Yes)		0 (No)	O
FUN_55	전자 써멀 1분 레벨	ETH 1 min	FUN_56 ~ 200	%	150	O
FUN_56	전자 써멀 연속운전 레벨	ETH Cont	50 ~ FUN_55 (단,150%까지가능)	%	100	O
FUN_57	인버터 스위칭 주파수	PWM Freq	2.5 ~ 10.0	kHz	8.0	X
FUN_58	전원 투입과 동시에 기동 선택	Power-on Run	0 (No) 1 (Yes)		0 (No)	O
FUN_59	트립 발생 후 리셋 시 기동 선택	RST Restart	0 (No) 1 (Yes)		0 (No)	O
FUN_60	자동 재시동 횟수	Retry Number	0 ~ 10		0	O
FUN_61	자동 재시동 실행 대기시간	Retry Delay	0.0 ~ 60.0	sec	1.0	O
FUN_62	정지지령후 재기동 대기시간	Restart Time	0.00 ~ 10.00	sec	0.00	X
FUN_63	과속도 예러 검출 레벨	OverSpdLevel	100.0 ~ 130.0	%	120.0	X
FUN_64	과속도 예러 검출 시간	OverSpd Time	0.00 ~ 2.00	sec	0.00	X
FUN_65	브레이크 개방 시간 주2)	BKOpen Time	0.00 ~ 30.00	sec	0.00	X
FUN_66	브레이크 개방 속도 주2)	BKOpen Spd	0.0 ~ 500.0	rpm	0.0	X
FUN_67	브레이크 개방 전류 주2)	BKOpne Curr	0.0 ~ 150.0	%	20.0	X
FUN_68	브레이크 폐쇄 시간 주2)	BKClose Time	0.00 ~ 30.00	sec	0.00	X
FUN_69	브레이크 폐쇄 속도 주2)	BKClose Spd	0.0 ~ 500.0	rpm	0.0	X

주1) WEB 모드 설정 시 나타납니다.

주2) 다가능 보조 출력 단자(I/O_41 ~ I/O_43)의 설정이 Brake Output일 경우에만 표시됩니다.

O:가능 X:불가능

제어 그룹
(CON_□□)

코드	코드 명칭	로더 표시	설정 범위	단위	공장 출하값	운전중 설정
CON_00	기능코드의 선택	Jump Code	1 ~ 58			O
CON_01	제어 모드 선택	Control Mode	1 (Speed) 2 (Torque)		1 (Speed)	X
CON_02	인버터 응용 모드 선택	Application	General Vect Elevator Synchro WEB Control		General Vect	X
CON_03	속도제어기 비례 게인 1	ASR P Gain1	0.1 ~ 200.0	%	50.0	O
CON_04	속도제어기 적분 시간 1	ASR I Gain1	0 ~ 50000	ms	300	O
CON_05	속도제어기 입력 LPF 시정수 1	ASR LPF1	0 ~ 20000	ms	0	O
CON_06	속도제어기 비례 게인 2	ASR P Gain2	0.1 ~ 200.0	%	5.0	O
CON_07	속도제어기 적분 시간 2	ASR I Gain2	0 ~ 50000	ms	3000	O
CON_08	속도제어기 입력 LPF 시정수 2	ASR LPF2	0 ~ 20000	ms	0	O
CON_09	속도제어기 게인 절체시 Ramp 시간	ASR RAMP	10 ~ 10000	ms	1000	O
CON_10	속도제어기 게인 절체 속도	ASR TarSpd	0.0 ~ 3600.0	rpm	0.0	X
CON_11	Process PID지령(로더)	Proc PID Ref	-100.0 ~ 100.0	%	0.0	O
CON_13	Process PID 비례 게인	Proc PID Kp	0.0 ~ 999.9	%	0.0	O
CON_14	Process PID 적분 게인	Proc PID Ki	0.0 ~ 100.0	%	0.0	O
CON_15	Process PID 미분 게인	PROC PID Kd	0.0 ~ 100.0	%	0.0	O
CON_16	Process PID Positive 리미트	Proc Pos Lmt	-100.0 ~ 100.0	%	100	O
CON_17	Process PID Negative 리미트	Proc Neg Lmt	-100.0 ~ 100.0	%	100	O
CON_18	Process PID 출력 LPF 시정수	Proc Out LPF	0 ~ 500	ms	0	O
CON_19	Process PID 출력 게인	Proc OutGain	-250.0 ~ 250.0	%	0.0	O
CON_20	Process PID 출력 Enable	Proc PID Enb	0 (Disable) 1 (Enable) 2 (Terminal)		0 (Disable)	X
CON_21	Process PID Hold Time	PIDHoldTime	0 ~ 10000	ms	0	X
CON_22	Draw 설정량	Draw %	-100.0 ~ 100.0	%	0.0	O
CON_23	Droop 제어량	Droop %	0.0 ~ 100.0	%	0.0	O
CON_24	Droop 제어 최소 속도	Droop MinSpd	0.0 ~ 3600.0	rpm	0.0	O
CON_25	Droop 제어 개시 토크	Droop MinTrq	0.0 ~ 100.0	%	0.0	O
CON_26	토크 지령치 선택	Trq Ref Src	0 (None) 1 (Analog) 2 (Keypad) 3 (Option)		0 (None)	X
CON_27	토크 지령치(로더)	Torque Ref	-180.0 ~ 180.0	%	0.0	O
CON_28	토크 리미트 정의	Trq Lmt Src	0 (Kpd Kpd Kpd) 1 (Kpd Kpd Ax) 2 (Kpd Ax Kpd) 3 (Kpd Ax Ax) 4 (Ax Kpd Kpd) 5 (Ax Kpd Ax) 6 (Ax Ax Kpd) 7 (Ax Ax Ax) 8 (Opt Opt Opt)		0 (Kpd Kpd Kpd)	X
CON_29	정방향 토크 리미트	Pos Trq Lmt	0.0 ~ 250.0	%	150.0	O
CON_30	역방향 토크 리미트	Neg Trq Lmt	0.0 ~ 250.0	%	150.0	O
CON_31	회생시 토크 리미트	Reg Trq Lmt	0.0 ~ 250.0	%	150.0	O
CON_32	토크 바이어스 선택	Trq Bias Src	0 (None) 1 (Analog) 2 (Keypad) 3 (Option)		0 (None)	X
CON_33	토크 바이어스량	Trq Bias	-150.0 ~ 150.0	%	0.0	O
CON_34	마찰손에 대한 토크 바이어스 보상량	Trq Bias FF	-150.0 ~ 150.0	%	0.0	O
CON_35	토크 Balance 양	Trq Balance	0.0 ~ 100.0	%	50.0	O
CON_49	속도 썰치 선택	Speed Search	0000 ~ 1111 (비트 설정)		0100	X

O:가능 X:불가능

External 그룹
(EXT_□□)

코드	코드 명칭	로더 표시	설정 범위	단위	공장 출하값	운전중 설정
EXT_00	기능코드의 선택	Jump Code	1 ~ 31		0	O
EXT_01	통신 옵션보드 종류 (Display Only)	Opt B/D	0~7			
EXT_02	통신 옵션보드 버전 (Display Only)	Opt Version				
EXT_04	DeviceNet Baud Rate 설정	Baud Rate	125 250 500	kbps	125	O
EXT_05	DeviceNet MAC ID 설정	MAC ID	0~63		63	O
EXT_06	DeviceNet Out Instance 설정	Out Instance	20 21 100 101		20	X
EXT_07	DeviceNet In Instance 설정	In Instance	70 71 110 111		70	X
EXT_09	Profibus-DP MAC ID 설정	Profi MAC ID	1 ~ 127		1	O
EXT_010	통신데이터 읽기 전용영역 개수 설정	Output Num	1 ~ 8	HEX	3	O
EXT_011	통신데이터 읽기 전용영역 주소 1	Output 1	0~FFFF	HEX	0020	O
EXT_012	통신데이터 읽기 전용영역 주소 2	Output 2	0~FFFF	HEX	000E	O
EXT_013	통신데이터 읽기 전용영역 주소 3	Output 3	0~FFFF	HEX	000F	O
EXT_014	통신데이터 읽기 전용영역 주소 4	Output 4	0~FFFF	HEX		O
EXT_015	통신데이터 읽기 전용영역 주소 5	Output 5	0~FFFF	HEX		O
EXT_016	통신데이터 읽기 전용영역 주소 6	Output 6	0~FFFF	HEX		O
EXT_017	통신데이터 읽기 전용영역 주소 7	Output 7	0~FFFF	HEX		O
EXT_018	통신데이터 읽기 전용영역 주소 8	Output 8	0~FFFF	HEX		O
EXT_019	통신데이터 쓰기 전용영역 개수 설정	Input Num	1 ~ 8	HEX	2	O
EXT_020	통신데이터 쓰기 전용영역 주소 1	Input 1	0~FFFF	HEX	502	O
EXT_021	통신데이터 쓰기 전용영역 주소 2	Input 2	0~FFFF	HEX	500	O
EXT_022	통신데이터 쓰기 전용영역 주소 3	Input 3	0~FFFF	HEX		O
EXT_023	통신데이터 쓰기 전용영역 주소 4	Input 4	0~FFFF	HEX		O
EXT_024	통신데이터 쓰기 전용영역 주소 5	Input 5	0~FFFF	HEX		O
EXT_025	통신데이터 쓰기 전용영역 주소 6	Input 6	0~FFFF	HEX		O
EXT_026	통신데이터 쓰기 전용영역 주소 7	Input 7	0~FFFF	HEX		O
EXT_027	통신데이터 쓰기 전용영역 주소 8	Input 8	0~FFFF	HEX		O
EXT_030	Parity/Stop Bit 설정	Parity/Stop	0 (8None/1Stop) 1 (8None/2Stop) 2 (8Even/1Stop) 3 (8 Odd/1Stop)		0 (8None/1Stop)	O
EXT_031	통신응답 Delay Time 설정	Delay Time	2 ~ 1000	ms	5	O

* 통신 옵션 보드 설치 시 그룹 디스플레이

O:가능 X:불가능

▶ **아날로그 입출력 그룹(AIO_□□)**

코드	코드 명칭	로더 표시	설정 범위	단위	공장 출하값	운전중 설정
AIO_00	기능 코드의 선택	Jump Code	1 ~ 75			O
AIO_01	다기능 아날로그 입력 Ai1의 정의	Ai1 Define	0 (Not Used) 1 (Speed Ref) 2 (Proc PID Ref) 3 (Proc PID F/B) 4 (Draw Ref) 5 (Torque Ref) 6 (Flux Ref) 7 (Torque Bias) 8 (Torque Limit) 9 (Line SPD Ref) ^{주1)} 10 (Tension Ref) ^{주1)} 11 (Dancer Ref) ^{주1)} 12 (Taper Ref) ^{주1)} 13 (Tension F/B) ^{주1)} 14 (Diameter) ^{주1)} 15 (Diam Preset) ^{주1)}		0 (Not Used)	X
AIO_02	다기능 아날로그 입력 Ai1의 종류 정의	Ai1 Source	0 (-10 → 10V) 1 (10 → -10V) 2 (0 → 10V) 3 (10 → 0V) 4 (0 → 20mA) 5 (20 → 0mA)		0 (-10 → 10V)	X
AIO_03	다기능 아날로그 입력 Ai1 최소 입력	Ai1 In X1	0.00 ~ Ai1 In X2	%	0.00	O
AIO_04	다기능 아날로그 입력 Ai1 최소 입력 바이어스	Ai1 Out Y1	-10.00 ~ Ai1 Out Y2	%	0.00	O
AIO_05	다기능 아날로그 입력 Ai1 최대 입력	Ai1 In X2	0.00 ~ 100.00	%	100.00	O
AIO_06	다기능 아날로그 입력 Ai1 최대 입력 계인	Ai1 Out Y2	0.00 ~ 250.00	%	100.00	O
AIO_07	다기능 아날로그 입력 Ai1 -최소 입력	Ai1 -In X1	Ai1 -In X2 ~ 0.00	%	0.00	O
AIO_08	다기능 아날로그 입력 Ai1 -최소 입력 바이어스	Ai1 -Out Y1	Ai1 -Out Y2 ~ 10.00	%	0.00	O
AIO_09	다기능 아날로그 입력 Ai1 -최대 입력	Ai1 -In X2	-100.00 ~ 0.00	%	-100.00	O
AIO_10	다기능 아날로그 입력 Ai1 -최대 입력 계인	Ai1 -Out Y2	-250.00 ~ 0.00	%	-100.00	O
AIO_11	Ai1 입력 LPF 시정수	Ai1 LPF	0 ~ 2000	ms	oms	O
AIO_12	다기능 아날로그 입력 Ai1 지령 상실 기준 선택	Ai1 Wbroken	0 (None) 1 (Half of x1) 2 (Below x1)		0 (None)	X
AIO_13	다기능 아날로그 입력 Ai2의 정의	Ai2 Define	AIO_01~12 참조			
AIO_14	다기능 아날로그 입력 Ai2의 종류 정의	Ai2 Source				
AIO_15	다기능 아날로그 입력 Ai2 최소 입력	Ai2 In X1				
AIO_16	다기능 아날로그 입력 Ai2 최소 입력 바이어스	Ai2 Out Y1				
AIO_17	다기능 아날로그 입력 Ai2 최대 입력	Ai2 In X2				
AIO_18	다기능 아날로그 입력 Ai2 최대 입력 계인	Ai2 Out Y2				
AIO_19	다기능 아날로그 입력 Ai2 -최소 입력	Ai2 -In X1				
AIO_20	다기능 아날로그 입력 Ai2 -최소 입력 바이어스	Ai2 -Out Y1				
AIO_21	다기능 아날로그 입력 Ai2 -최대 입력	Ai2 -In X2				
AIO_22	다기능 아날로그 입력 Ai2 -최대 입력 계인	Ai2 -Out Y2				
AIO_23	Ai2 입력 LPF 시정수	Ai2 LPF				
AIO_24	다기능 아날로그 입력 Ai2 지령 상실 기준 선택	Ai2 Wbroken				

주1) WEB 모드 설정 시 나타납니다.

O:가능 X:불가능

아날로그 입출력 그룹(AIO_□□)

코드	코드 명칭	로더 표시	설정 범위	단위	공장 출하값	운전중 설정
AIO_25	다가능 아날로그 입력 Ai3의 정의	Ai3 Define	AIO_01 참조 [AIO_25 전동기 NTC/PTC선택가능 16(Use Mot NTC)17(Use Mot PTC)]		0 (Not Used)	X
AIO_26	다가능 아날로그 입력 Ai3의 종류 정의	Ai3 Source	0 (-10 → 10V) 1 (10 → -10V) 2 (0 → 10V) 3 (10 → 0V)		0 (-10 → 10V)	X
AIO_27	다가능 아날로그 입력 Ai3 최소 전압	Ai3 In X1	AIO_03~12 참조			
AIO_28	다가능 아날로그 입력 Ai3 최소 전압 바이어스	Ai3 Out Y1				
AIO_29	다가능 아날로그 입력 Ai3 최대 전압	Ai3 In X2				
AIO_30	다가능 아날로그 입력 Ai3 최대 전압 게인	Ai3 Out Y2				
AIO_31	다가능 아날로그 입력 Ai3 -최소 전압	Ai3 -In X1				
AIO_32	다가능 아날로그 입력 Ai3 -최소 전압 바이어스	Ai3 -Out Y1				
AIO_33	다가능 아날로그 입력 Ai3 -최대 전압	Ai3 -In X2				
AIO_34	다가능 아날로그 입력 Ai3 -최대 전압 게인	Ai3 -Out Y2				
AIO_35	Ai3 입력 LPF 시정수	Ai3 LPF				
AIO_36	다가능 아날로그 입력 Ai3 지령 상실 기준 선택	Ai3 Wbroken				
AIO_37	다가능 아날로그 입력 Ai4의 정의	Ai4 Define	AIO_01, 02 참조 주1)			
AIO_38	다가능 아날로그 입력 Ai4의 종류 정의	Ai4 Source				
AIO_39	다가능 아날로그 입력 Ai4 최소 전압	Ai4 In X1	AIO_03~12 참조 주1)			
AIO_40	다가능 아날로그 입력 Ai4 최소 전압 바이어스	Ai4 Out Y1				
AIO_41	다가능 아날로그 입력 Ai4 최대 전압	Ai4 In X2				
AIO_42	다가능 아날로그 입력 Ai4 최대 전압 게인	Ai4 Out Y2				
AIO_43	다가능 아날로그 입력 Ai4 -최소 전압	Ai4 -In X1				
AIO_44	다가능 아날로그 입력 Ai4 -최소 전압 바이어스	Ai4 -Out Y1				
AIO_45	다가능 아날로그 입력 Ai4 -최대 전압	Ai4 -In X2				
AIO_46	다가능 아날로그 입력 Ai4 -최대 전압 게인	Ai4 -Out Y2				
AIO_47	Ai4 입력 LPF 시정수	Ai4 LPF				
AIO_48	다가능 아날로그 입력 Ai4 지령 상실 기준 선택	Ai4 Wbroken				
AIO_49	다가능 아날로그 입력 Ai5의 정의 주1)	Ai5 Define	AIO_25, 26 참조 주1)			
AIO_50	다가능 아날로그 입력 Ai5의 종류 정의	Ai5 Source				
AIO_51	다가능 아날로그 입력 Ai5 최소 전압	Ai5 In X1	AIO_03~12 참조 주1)			
AIO_52	다가능 아날로그 입력 Ai5 최소 전압 바이어스	Ai5 Out Y1				
AIO_53	다가능 아날로그 입력 Ai5 최대 전압	Ai5 In X2				
AIO_54	다가능 아날로그 입력 Ai5 최대 전압 게인	Ai5 Out Y2				
AIO_55	다가능 아날로그 입력 Ai5 -최소 전압	Ai5 -In X1				
AIO_56	다가능 아날로그 입력 Ai5 -최소 전압 바이어스	Ai5 -Out Y1				

주1) 확장 I/O 설치 시 나타납니다.

O:가능 X:불가능

코드	코드 명칭	로더 표시	설정 범위	단위	공장 출하값	운전중 설정
AIO_57	다가능 아날로그 입력 Ai5 -최대 전압	Ai5 -In X2	AIO_03~12 참조 ^{주1)}			
AIO_58	다가능 아날로그 입력 Ai5 -최대 전압 게인	Ai5 -Out Y2				
AIO_59	Ai5 입력 LPF 시정수	Ai5 LPF				
AIO_60	다가능 아날로그 입력 Ai5 지령 상실 기준 선택	Ai5 Wbroken				
AIO_73	다가능 아날로그 입력 상실 판정 시간	Time out	0.1 ~ 120.0	sec	1.0	O
AIO_74	다가능 아날로그 출력 AO1 정의	AO1 Define	0 (Not Used) 1 (Ai1 Value) 2 (Ai2 Value) 3 (Ai3 Value) 4 (Ai4 Value) ^{주1)} 5 (Ai5 Value) ^{주1)} 7 (PreRamp Ref) 8 (PostRamp Ref) 9 (ASR Inp Ref) 11 (Motor Speed) 12 (Speed Dev) 13 (ASR Out) 14 Torque Bias 15 (PosTrq Limit) 16 (NegTrq Limit) 17 (RegTrq Limit) 18 (Torque Ref) 19 (IqeRef) 20 (Iqe) 21 (Flux Ref) 22 (IdeRef) 23 (Ide) 24 (ACR_Q Out) 25 (ACR_D Out) 26 (VdeRef) 27 (VqeRef) 28(Out Amps RMS) 29 (Out Volt RMS) 30 (Power) 31 (DC Bus Volt) 32 (Proc PI Ref) 33 (Proc PI F/B) 34 (Proc PI Out) 35 (Line Speed) ^{주2)} 36 (Tension Out) ^{주2)} 38 (Mot NTC Temp) ^{주2)} 39 (Mot PTC Temp) 40 (Inv Temp) 41 (Inv i2t)		0 (Not Used)	X
AIO_75	다가능 아날로그 출력 AO1의 종류 정의	AO1 Source	0 (-10 → 10V) 1 (10 → -10V) 2 (0 → 10V) 3 (10 → 0V)		0 (-10 → 10V)	X
AIO_76	다가능 아날로그 출력 AO1 바이어스	AO1 Bias	-100.0 ~ AIO_77	%	0.0	O
AIO_77	다가능 아날로그 출력 AO1 게인	AO1 Gain	0.0 ~ 500.0	%	100.0	O
AIO_78	다가능 아날로그 출력 AO1 절대값 설정	AO1 ABS	0 (No) 1 (Yes)		0 (No)	O
AIO_79	다가능 아날로그 출력 AO2 정의	AO2 Define	AIO_74~78 참조			
AIO_80	다가능 아날로그 출력 AO2의 종류 정의	AO2 Source				
AIO_81	다가능 아날로그 출력 AO2 바이어스	AO2 Bias				
AIO_82	다가능 아날로그 출력 AO2 게인	AO2 Gain				
AIO_83	다가능 아날로그 출력 AO2 절대값 설정	AO2 ABS				

주2) WEB 모드 설정 시 나타납니다.

O:가능 X:불가능

☞ 사용자 그룹 (USR_□□)

코드	코드 명칭	로더 표시	설정 범위	단위	공장 출하값	운전중 설정
USR_00	기능코드의 선택	Jump Code	1 ~ 67			O
USR_01	응용 분야에 맞는 초기 값으로 초기화	Macro Init	User Define E/L		User Define	X
USR_02	User data 저장	User Save	No, Yes		No	X
USR_03	저장된 User Data를 불러옴	User Recall	No, Yes		No	X
USR_04	사용자 그룹 데이터	User Grp				X

O:가능 X:불가능

☞ 제2기능 그룹 (2nd_□□)

코드	코드 명칭	로더 표시	설정 범위	단위	공장 출하값	운전중 설정
2nd_00	기능코드의 선택	Jump Code	1 ~ 33			O
2nd_01	제2 전동기 제어모드	2nd Ctl Mode	1 (Speed), 2 (Torque)		1 (Speed)	X
2nd_02	제2 전동기 최고 속도	2nd Max Spd	400.0 ~ 3600.0	rpm	1800.0	X
2nd_04	제2 전동기 다단속도 0	2nd Spd 0	0.0 ~ 2nd_02	rpm	0.0	O
2nd_05	제2 전동기 가속시 S자 비율 1	2nd Acc S St	0.0 ~ 50.0	%	0.0	X
2nd_06	제2 전동기 가속시 S자 비율 2	2nd Acc S Ed	0.0 ~ 50.0	%	0.0	X
2nd_07	제2 전동기 감속시 S자 비율 1	2nd Dec S St	0.0 ~ 50.0	%	0.0	X
2nd_08	제2 전동기 감속시 S자 비율 2	2nd Dec S Ed	0.0 ~ 50.0	%	0.0	X
2nd_09	제2 전동기 가속 시간	2nd Acc time	0.00 ~ 6000.0	sec	10.00	O
2nd_10	제2 전동기 감속 시간	2nd Dec time	0.00 ~ 6000.0	sec	10.00	O
2nd_11	제2 전동기 냉각 방식	2nd Cool Mtd	0 (Self-cool) 1 (Forced-cool)		0 (Self-cool)	O
2nd_12	제2 전동기 엔코더 펄스수	2nd Enc #	360 ~ 4096		1024	X
2nd_13	제2 전동기 엔코더 방향 선택	2nd Enc Dir	0 (A Phase Lead) 1 (B Phase Lead)		0 (A Phase Lead)	X
2nd_14	제2 전동기 엔코더 에러 검사 방법	2nd Enc chk	0 (No) 1 (Yes)		1 (Yes)	X
2nd_15	제2 전동기 엔코더 LPF 시정수	2nd Enc LPF	0 ~ 100	ms	1	O
2nd_17	제2 전동기 기저 속도	2nd BaseSpd	300.0 ~ 3600.0	rpm	1800.0	X
2nd_18	제2 전동기 정격 전압	2nd R-Volt	120 ~ 560	V		X
2nd_19	제2 전동기 극수	2nd Pole #	2 ~ 12		4	X
2nd_20	제2 전동기 효율	2nd Mot Eff.	70 ~ 100	%	72	O
2nd_21	제2 전동기 정격 슬립	2nd R-Slip	10 ~ 250	rpm		O
2nd_22	제2 전동기 정격 전류	2nd R-Curr	1.0 ~ 450.0	A		O
2nd_23	제2 전동기 자화 전류	2nd Flx Cur	0.0 ~ 2nd_22의 70%	A		O
2nd_24	제2 전동기 2차측 시정수	2nd Mot Tr	30 ~ 3000	ms		O
2nd_25	제2 전동기 고정자 인덕턴스	2nd Mot Ls	0.00 ~ 500.00	mH		O
2nd_26	제2 전동기 누설계수	2nd Mot sLs	0.00 ~ 100.00	mH		O
2nd_27	제2 전동기 고정자 저항	2nd Mot Rs	0.000 ~ 5.000	ohm		O
2nd_32	제2 전동기 전자써멀 1분 레벨	2nd ETH 1min	100 ~ 150	%	150	O
2nd_33	제2 전동기 전자써멀 연속 운전 레벨	2nd ETH cont	50 ~ 150	%	100	O

O:가능 X:불가능

☞ 엘리베이터 그룹 (E/L_□□)

코드	코드 명칭	로더 표시	설정 범위	단위	공장 출하값	운전중 설정
E/L_00	기능 코드의 선택	Jump Code	1 ~ 64			
E/L_01	속도패턴 유형 선택	Spd Ref Type	DecelReq-D/B DecelReq-T/B		DecelReq-D/B	X
E/L_02	정지층수	Floor Number	1 ~ 32	FLOOR	32	X
E/L_03	정격 카속도	Car Speed	30 ~ 420	m/m	60	X
E/L_04	정격 카속도시 전동기속도	Motor Speed	20.0 ~ 3600.0	rpm	1500.0	X
E/L_05	전동기 운전방향 선택	UP Direction	FX-CCW FX-CW		FX-CCW	X
E/L_06	정격 가속도	Rated Accel	0.10 ~ 1.00	m/sec ²	0.50	X
E/L_07	정격 감속도	Rated Decel	0.10 ~ 1.00	m/sec ²	0.50	X
E/L_08	가속 전반부 시간	Acc Start T	0.50 ~ 2.50	sec	1.00	X
E/L_09	가속 후반부 시간	Acc End T	0.50 ~ 2.50	sec	1.00	X
E/L_10	감속 전반부 시간	Dec Start T	0.50 ~ 2.50	sec	1.00	X

* EL I/O 보드 설치 후 CON_02 : Elevator 설정시 그룹 디스플레이

O:가능 X:불가능

코드	코드 명칭	로더 표시	설정 범위	단위	공장 출하값	운전중 설정
E/L_11	감속 후반부 시간	Dec End T	0.50 ~ 2.50	sec	1.00	X
E/L_12	통신지연 보상 거리	CommDlyDist	100 ~ 1000	mm	400	X
E/L_13	감속 개시거리 조정	DecStart Adj	-10 ~ 100	mm	0	X
E/L_14	전동기 여자 시간	PreExct Time	100 ~ 10000	msec	300	X
E/L_15	브레이크 개방 시간	Brake Time	0 ~ 10000	msec	300	X
E/L_16	영속도 도달 후 대기 시간	Hold Time	0 ~ 10000	msec	300	X
E/L_17	정지후 재기동 대기 시간	Restart Time	0.00 ~ 100.00	sec	1.00	X
E/L_18	차폐판 길이	Plate Length	E/L_19 ~ 1000.0	mm	200.0	O
E/L_19	충고레벨에서의 위치센서와 차폐판간의 간격	InductorEdge	0.0 ~ E/L_18	mm	20.0	O
E/L_20	충고측정 운전시 카속도	FHM/BFR Speed	0.0 ~ 60.0	m/m	15.0	X
E/L_21	충고측정 결과	FHM DATA	0 ~ 321		0	O
E/L_22	수동운전시 카속도 1	Manual Spd1	0 .0~ 60.0	m/m	15.0	X
E/L_23	수동운전시 카속도 2	Manual Spd2	0.0 ~ 60.0	m/m	10.0	X
E/L_24	수동운전시 카속도 3	Manual Spd3	0.0 ~ 60.0	m/m	3.0	X
E/L_25	수동운전시 가속도	MAN Accel.	0.01 ~ 5.00	m/sec ²	0.25	X
E/L_26	수동운전시 감속도	MAN Decel.	0.01 ~ 5.00	m/sec ²	0.25	X
E/L_27	수동운전 가속시 가속 전반부 시간	ManAccStartT	0.01 ~ 2.00	sec	0.50	X
E/L_28	수동운전 가속시 가속 후반부 시간	Man AccEnd T	0.01 ~ 2.00	sec	0.50	X
E/L_29	수동운전 감속시 감속 전반부 시간	ManDecStartT	0.01 ~ 2.00	sec	0.50	X
E/L_30	수동운전 감속시 감속 후반부 시간	Man DecEnd T	0.01 ~ 2.00	sec	0.50	X
E/L_31	수동 운전시 감속 시간	ManZero Dec T	0.00 ~ 600.00	sec	2.00	X
E/L_32	주행중 거리 보상 최소값	DistComp.Min	0.0 ~ 29×E/L_19	mm	0.0	X
E/L_33	주행중 거리 보상 최대값	DistComp.Max	0.0 ~ 100.0	mm	0.0	X
E/L_34	착상시 거리 보상값	DistComp.Lev	-E/L_19 ~ E/L_19	mm	0	X
E/L_35	크립운행시 카 속도	Creep Speed	1.0 ~ 60.0	m/m	3.0	X
E/L_36	크립속도로 주행하는 거리	Creep Dist.	0 ~ 500	mm	50	X
E/L_37	착상시 위치제어 종료 및 영속도 감속 개시거리	D/B End Dist	0 ~ E/L_19	mm	0	X
E/L_38	위치제어 종료후 영속도로 감속하는 시간	SpdZero Time	0.01 ~ 10.00	sec	2.00	X
E/L_39	ELIO 입력 신호의 반전동작	ELIO In Neg	000000000000~111111111111	-	000000000000	X
E/L_40	인덕터 입력 필터 시간	IND Filter	0 ~ 50	ms	25	X
E/L_41	SDS 입력 필터 시간	SDS Filter	50 ~ 500	ms	250	X
E/L_42	SDS-1입력시 강제감속 개시 속도	ForcedDecSpd	0.0 ~ 420.0	m/m	0.0	X
E/L_43	SDS-1 강제감속시 감속도	ForcedDecel	0.01 ~ 1.50	m/sec ²	1.50	X
E/L_44	강제감속시 크립속도	ForcedCrpSpd	0.0 ~ 60.0	m/m	3.0	X
E/L_45	강제감속시 영속도 도달후 대기시간	Frcd.DecWait	0 ~ 10000	ms	300	X
E/L_46	SDS-2 사용여부 설정	Use FrcdDcl2	No, Yes		No	X
E/L_47	SDS-2입력시 강제감속 개시 속도	Frcd.DecSpd2	0.0 ~ 420.0	m/m	0.0	X
E/L_50	자동 고속 운전 출발 조건	HighSpdStart	Inductor ON Always	-	Inductor ON	X
E/L_51	가속전반 가속 파형 선택	AccStartType	Linear U-Curve	-	Linear	X
E/L_52	초기 보상 가속도	StartupAccel	0.00 ~ 1.00	m/sec ²	0.00	X
E/L_53	초기 보상 가속시간	StartupAccT	0.01 ~ 5.00	sec	0.50	X
E/L_54	초기 보상 대기 시간	StartupWait	0.00 ~ 5.00	sec	0.50	X
E/L_55	최하충/최고충 운전시 착상전 대기시간	BFR/NFR Wait	0.00 ~ 5.00	sec	0.30	X
E/L_58	키패드에 표시되는 정보 선택	Display Sel.	Car Spd (m/m), Car Spd (M/S) Car Spd (RPM), Car Position Trq Output, Lmt.S/W State Tuning Dist		m/m	O
E/L_59	카 위치 초기화	Clear Posi.	No, Yes	FLOOR	No	X
E/L_60	충고 검색	Show FlrPosi	1 ~ E/L_02	-	1	O
E/L_61	충고 측정 시작 조건 설정	FHM Start	ID-OFF/IU-ON DLS ON/SD1-ON		ID-OFF/ IU-ON	X
E/L_62	키패드 충고 측정 모드 설정	KeyPad FHM	No, Yes		No	X
E/L_63	상승방향 총벌 거리보상값	UpDir Level	-E/L_19 ~ E/L_19	mm	0	X
E/L_64	하강방향 총벌 거리보상값	DnDir Level	-E/L_19 ~ E/L_19	mm	0	X

O:가능 X:불가능

☞ SYN 그룹
(SYN_□□)

코드	코드 명칭	로더 표시	설정 범위	단위	공장 출하값	운전중 설정
SYN_00	기능 코드의 선택	Jump Code	1 ~ 15			
SYN_01	동기 S/W Version	Syn Version	Display only			X
SYN_02	Master 전동기 속도	Master Spd	Display only	rpm		X
SYN_03	Slave 전동기 속도	Slave Spd	Display only	rpm		X
SYN_04	속도/위치 동기 선택	SynOptMode	0 (Speed) 1 (Position)		0 (Speed)	X
SYN_05	Slave 전동기 운전방향	Slave Dir	0 (Forward) 1 (Reverse)		1 (Forward)	X
SYN_06	Master Encoder Pulse 입력	M_Enc Pulse	360 ~ 4096		1024	X
SYN_07	Master Encoder Error 검사	M_Enc ErrChk	0 (No) 1 (Yes)		No	X
SYN_08	Slave Encoder Pulse 입력	S_Enc Pulse	360 ~ 4096		1024	X
SYN_09	Slave Encoder Error 검사	S_Enc ErrChk	0 (No) 1 (Yes)		No	X
SYN_10	속도 Feed-Forward 보상 Gain	Spd FF Gain	0.0 ~ 150.0	%	100.0	X
SYN_11	속도 LPF Gain	Spd LPFGain	5 ~ 500	ms	5	O
SYN_12	위치제어기 P Gain	Pos P Gain	0.1 ~ 300.0	%	100.0	O
SYN_13	속도 Limit	Spd Limit	100.0 ~ FUN_04	rpm	1800.0	X
SYN_14	Master 속도/위치 보정 계수1	Master Multi	1 ~ 10000		1	X
SYN_15	Master 속도/위치 보정 계수 2	Master Div	1 ~ 10000		1	X
SYN_16	Slave 위치 보정 계수1	Slave Multi	1 ~ 10000		1	X
SYN_17	Slave 위치 보정 계수2	Slave Div	1 ~ 10000		1	X
SYN_18	속도 동기 완료 Level	Syn_S Comp	0.0 ~ 1000.0	rpm	20.0	O
SYN_19	속도 동기 완료 검출 지연 시간	Syn_S DelayT	0.00~10.00	sec	1.00	O
SYN_20	위치 동기 완료 Level	Syn_P Comp	0 ~ 65535	pulse	100	O
SYN_21	위치 동기 완료 검출 지연 시간	Syn_P DelayT	0.00~10.00	sec	1.00	O
SYN_22	동기 Hold Speed	SynHold Spd	0.0 ~ FUN_04	rpm	100.0	O

* (동기 옵션 보드 설치 후 CON_02 : Synchro 설정 시 그룹 디스플레이)



O:가능 X:불가능

WEB 그룹
(WEB_□□)

코드	코드 명칭	로더 표시	설정 범위	단위	공장 출하값	운전중 설정
WEB_00	기능 코드의 선택	Jump code	1 ~ 59			O
WEB_01	직경 크기 표시	Diameter	5.0 ~ 100.0	%	10.0	X
WEB_02	선택된 초기 직경 표시	Current Core (Display Only)	Diam Preset 1 Diam Preset 2 Diam Preset 3 Diam Preset 4 Analog Option		0 (Diam Preset 1)	X
WEB_03	직경 초기화 종류 설정	DiaPresetSrc	0 (Keypad) 1 (Analog) 2 (Option)		0 (Keypad)	X
WEB_04	1st 직경 초기값	Diam Preset 1	WEB_10 ~ 100.0	%	10.0	X
WEB_05	2nd 직경 초기값	Diam Preset 2	WEB_10 ~ 100.0	%	15.0	X
WEB_06	3rd 직경 초기값	Diam Preset 3	WEB_10 ~ 100.0	%	20.0	X
WEB_07	4th 직경 초기값	Diam Preset 4	WEB_10 ~ 100.0	%	25.0	X
WEB_08	최소 직경시 전동기 최대 회전 속도	MaxMotor SPD	75.0 ~ 3600.0	rpm	300.0	O
WEB_09	최소 유효 선속	MinLine SPD	0.0 ~ 100.0	%	5.0	X
WEB_10	최소 직경	Min Diameter	5.0 ~ 100.0	%	10.0	X
WEB_11	WEB 제어시 가감속 시간 설정 선택	AccDecWeb	0 (No) 1 (Yes)		1 (Yes)	X
WEB_12	WEB 제어시 가속 시간	Acc TimeWeb	0.00 ~ 6000.0	sec	0.50	O
WEB_13	WEB 제어시 감속 시간	Dec TimeWeb	0.00 ~ 6000.0	sec	0.50	O
WEB_09	최소 유효 선속	MinLine SPD	0.0 ~ 100.0	%	5.0	X
WEB_10	최소 직경	Min Diameter	5.0 ~ 100.0	%	10.0	X
WEB_11	WEB 제어시 가감속 시간 설정 선택	AccDecWeb	0 (No) 1 (Yes)		1 (Yes)	X
WEB_12	WEB 제어시 가속 시간	Acc TimeWeb	0.00 ~ 6000.0	sec	0.50	O
WEB_13	WEB 제어시 감속 시간	Dec TimeWeb	0.00 ~ 6000.0	sec	0.50	O
WEB_14	직경 연산 종류 설정	Diameter Src	0 (Internal) 1 (External)		0 (Internal)	X
WEB_15	직경 연산 LPF 시정수	Diameter LPF	0.01 ~ 300.00	sec	5.00	O
WEB_16	False Core Value	False Core	0.0 ~ 50.0	%	5.0	O
WEB_17	Rewind/Unwind 설정	Re/Un Wind	0 (Rewind) 1 (Unwind)		0 (Rewind)	X
WEB_18	Overwind /Underwind 설정	O/U Wind	0 (Overwind) 1 (Underwind)		0 (Overwind)	X
WEB_19	장력 Reference 입력 설정	TensionInput	-100.0 ~ 100.0	%	0.0	O
WEB_20	Taper 종류 설정	Taper Type	0 (None) 1 (Hyperbolic) 2 (Linear)		0 (None)	X
WEB_21	Taper 입력값 설정	Taper Input	-100.0 ~ 100.0	%	0.0	X
WEB_22	Boost 종류 설정	Boost Type	0 (Proportional) 1 (Fixed)		0 (Proportional)	X
WEB_23	Boost 입력값 설정	Boost Input	0.0 ~ 50.0	%	0.0	X
WEB_24	Stall 종류 설정	Stall Type	0 (Proportional) 1 (Fixed)		0 (Proportional)	X
WEB_25	Stall 입력값 설정	Stall Input	0.0 ~ 50.0	%	0.0	X
WEB_26	장력 Reference 입력값의 Ramp 시간 설정	Tension Ramp	0.00 ~ 600.00	sec	5.00	O
WEB_27	장력 제어 Enable 설정	Tension Enb	0 (Disable) 1 (Enable)		1 (Enable)	X
WEB_28	PID Reference 종류 설정	PIDRef Sel	0 (Dancer Pos) 1 (Taper Out)		1 (Taper Out)	X
WEB_29	Dancer Reference 위치 설정	Dancer Pos	-100.0 ~ 100.0	%	0.0	O
WEB_30	Process PID P1 Gain 설정	ProcPID Kp1	0.0 ~ 999.9	%	10.0	O
WEB_31	Process PID P2 Gain 설정	ProcPID Kp2	0.0 ~ 999.9	%	0.0	O
WEB_32	Process PID I1 Gain 설정	ProcPID Ki1	0.0 ~ 100.0	sec	5.0	O
WEB_33	Process PID I2 Gain 설정	ProcPID Ki2	0.0 ~ 100.0	sec	0.0	O
WEB_34	PID Gain Ramp Time 설정	PIDGain RAMP	0.1 ~ 100.0	sec	1.0	O

주) Open Loop 연속 라인 제어시 LS산전 본사에 문의 바랍니다.

O:가능 X:불가능

WEB 그룹
(WEB_□□)

코드	코드 명칭	로더 표시	설정 범위	단위	공장 출하값	운전중 설정
WEB_35	Process PID P Gain Profiler 종류 설정	P Profiler	0 (Linear) 1 (Square) 2 (Cubed) 3 (Quadratic)		0 (Linear)	X
WEB_36	Process PID P Gain Profiler Gain 설정	P Apt Gain	-1.00 ~ 10.00		0.00	X
WEB_37	Process PID D Gain 설정	ProcPID Kd	0.0 ~ 100.0	%	0.0	O
WEB_38	Process PID D Gain LPF	ProcKd LPF	0.0 ~ 100.0	sec	2.0	O
WEB_39	Process PID Positive 리미트	Proc Pos Lmt	-100.0 ~ 100.0	%	100.0	O
WEB_40	Process PID Negative 리미트	Proc Neg Lmt	-100.0 ~ 100.0	%	-100.0	O
WEB_41	Process PID 출력 LPF 시정수	PID Out LPF	0.00 ~ 100.00	sec	1.00	O
WEB_42	Rewind용 Process PID 출력 게인	PIDOGainRe	-250.0 ~ 250.0	%	0.0	O
WEB_43	Unwind용 Process PID 출력 게인	PIDOGainUn	-250.0 ~ 250.0	%	0.0	O
WEB_44	PID 제어기 종류 설정	PID Type	0 (Proportional) 1 (Fixed)		0 (Proportional)	X
WEB_45	최소 PID 제어기 출력 설정	Min FPID	0.0 ~ 50.0	%	10.0	X
WEB_46	정지후 PID 제어기 유지 시간	PIDHoldTime	0.0 ~ 100.0	sec	5.0	O
WEB_47	Process PID Feedback 종류 설정	PID F/B Src	0 (Analog) 1 (Option)		0 (Analog)	X
WEB_48	WEB Break 감지 기능 설정	WB Enable	0 (No) 1 (Yes)		0 (No)	O
WEB_49	인버터 운전후 WEB Break 감지까지의 지연시간 설정	INV WB Delay	0.1 ~ 600.0	sec	1.0	O
WEB_50	WEB Break 감지 지연시간	WB Delay	0.1 ~ 600.0	sec	1.0	O
WEB_51	WEB Break 감지 Level	WB Level	0.0 ~ 100.0	%	0.0	O
WEB_52	Up to Speed 판단 설정	UTS Enable	0 (No) 1 (Yes)		0 (No)	O
WEB_53	Up to Speed Level	UTS Level	0.0 ~ 100.0	%	0.0	O
WEB_54	Quick Stop 시간 설정	Quick Stop	0.0 ~ 100.0	sec	1.0	O
WEB_55	Jog 속도 설정	JogSpd Web	0.0 ~ 100.0	%	10.0	O
WEB_56	Jog 가감속 시간 설정 선택	JogTime Sel	0 (No) 1 (Yes)		1 (Yes)	X
WEB_57	Jog 가속 시간 설정	JogAcc Time	0.00 ~ 6000.0	sec	5.00	O
WEB_58	Jog 감속 시간 설정	JogDec Time	0.00 ~ 6000.0	sec	5.00	O
WEB_59	Splicing Level 설정	Splice Level	0.0 ~ 100.0	%	0.0	O

SV022~220iV5-2DB(MD) / SV022~220iV5-4DB(MD)

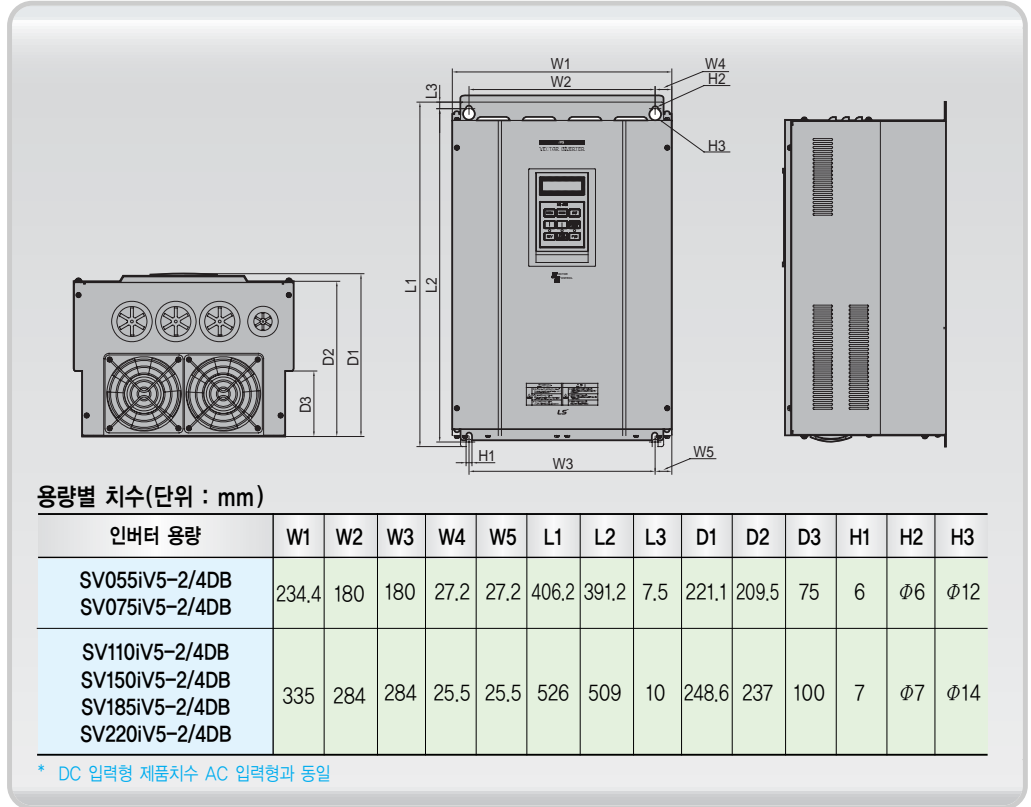
* MD: 외관이 Mold 타입

용량별 치수(단위 : mm)

인버터 용량	W1	W2	H1	H2	D1
SV022iV5-2/4DB(MD) SV037iV5-2/4DB(MD)	200	180	284	269	207
SV055iV5-2/4DB(MD) SV075iV5-2/4DB(MD)			355	340	202
SV110iV5-2/4DB(MD) SV150iV5-2/4DB(MD)	250	230	385	370	221
SV185iV5-2/4DB(MD) SV220iV5-2/4DB(MD)	304	284	460	445	254

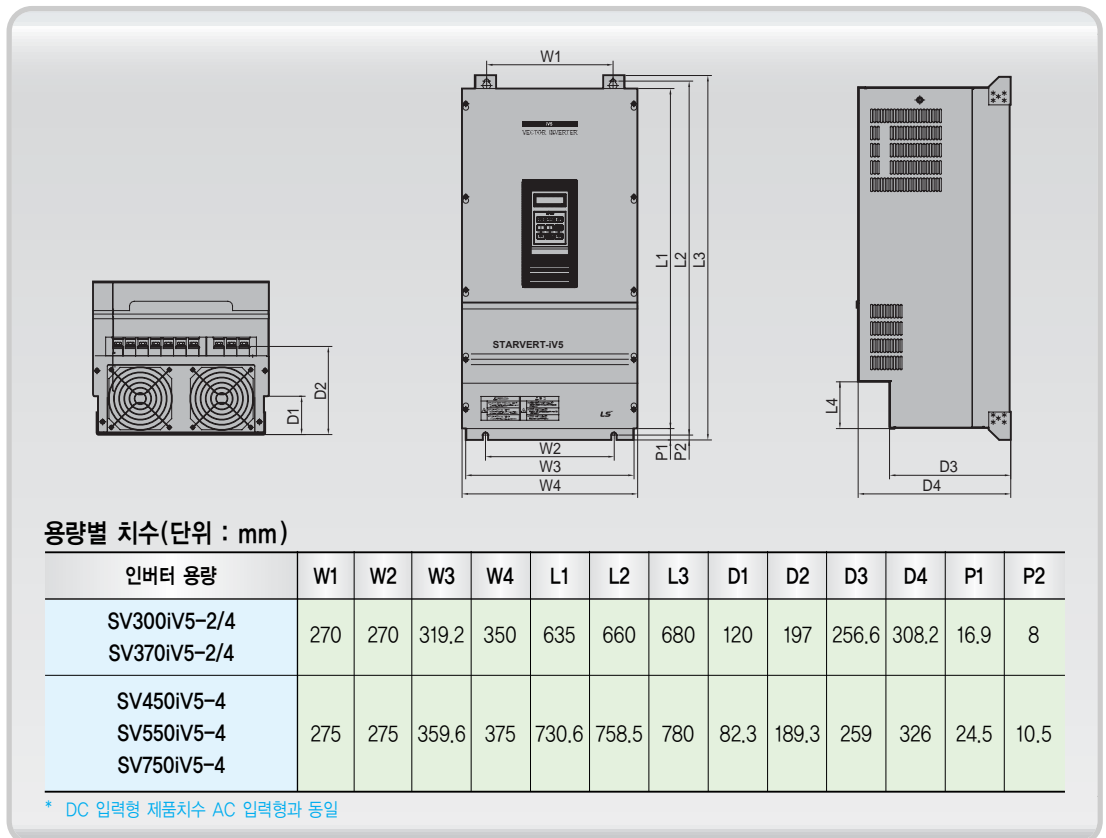
☞ SV055~220iV5-2DB / SV055~220iV5-4DB / SV055~220iV5-4DC

※ DC : DC 전원 입력형



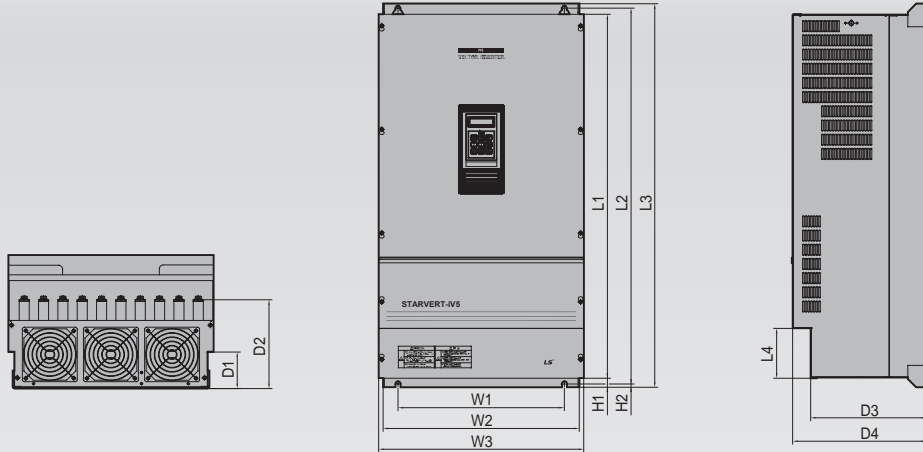
☞ SV300/370iV5-2 / SV300~750iV5-4 / SV300~750iV5-4DC

※ DC : DC 전원 입력형



☞ SV900~1600iV5-4 / SV900~1600iV5-4DC

※ DC : DC 전원 입력형



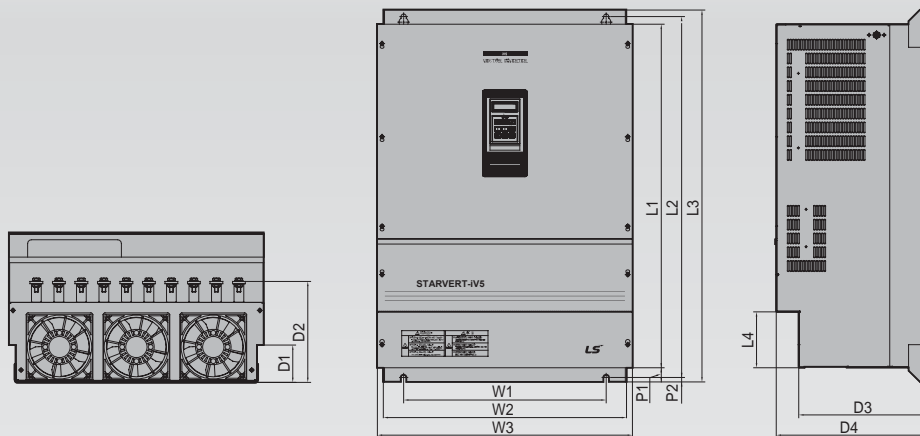
용량별 치수(단위 : mm)

인버터 용량	W1	W2	W3	L1	L2	L3	D1	D2	D3	D4	P1	P2
SV900iV5-4 SV1100iV5-4	430	507	530	729	760	780	83.2	234.6	286.2	335	23.5	8.5
SV1320iV5-4 SV1600iV5-4	430	507	530	949	980	1000	95.2	231.6	298	345	23.5	8.5

* DC 입력형 제품치수 AC 입력형과 동일

☞ SV2200iV5-4 / SV2200iV5-4DC

※ DC : DC 전원 입력형



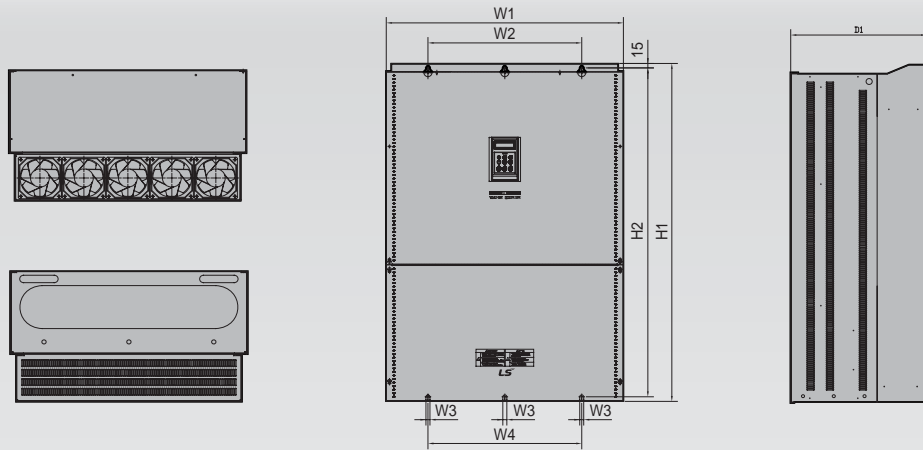
용량별 치수(단위 : mm)

인버터 용량	W1	W2	W3	L1	L2	L3	L4	D1	D2	D3	D4	P1	P2
SV2200iV5-4	540	649	680	922	968.5	998	150	100.2	271	343	403	38	12

* DC 입력형 제품치수 AC 입력형과 동일

☞ SV2800~3750iV5-4 / SV2800~3750iV5-4DC

※ DC : DC 전원 입력형

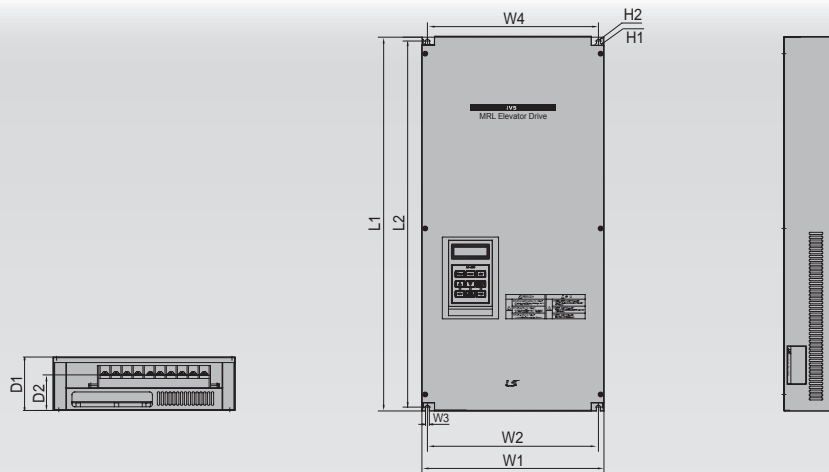


용량별 치수(단위 : mm)

인버터 용량	W1	W2	W3	W4	H1	H2	D1
SV2800iV5-4	772	500	13	500	1140.5	1110	442
SV3150iV5-4 SV3750iV5-4	922	580	14	580	1302.5	1271.5	495

* DC 입력형 제품치수 AC 입력형과 동일

☞ SV075, 110, 150, 220 iV5-4(MRL)



용량별 치수(단위 : mm)

인버터 용량	W1	W2	W3	W4	L1	L2	D1	D2	H1	H2
MRL 075-4 MRL 110-4	330	310	7	310	680	666	97.2	64.7	14	7
MRL 150-4	375	355	7	355	700	686	108.5	75.7	14	7
MRL 220-4	375	355	7	355	700	686	139.2	101.3	14	7

☞ 배선용 차단기(LS산전), 누전 차단기(LS산전), 전자 접촉기(LS산전), 입출력 전선의 굵기 규격

전압	모터용량 (kW)	인버터 기종	배선용 차단기, 누전 차단기(LS)	전자접촉기 (LS)
200V	2.2	SV022iV5-2DB	TD125U/30A, EBS33b30A	GMC-18
	3.7	SV037iV5-2DB	TD125U/30A, EBS33b30A	GMC-32
	5.5	SV055iV5-2DB	TD125U/50A, EBS53b50A	GMC-40
	7.5	SV075iV5-2DB	TD125U/60A, EBS63b60A	GMC-50
	11	SV110iV5-2DB	TD125U/100A, EBS103b100A	GMC-65
	15	SV150iV5-2DB	TD125U/125A, EBS203b125A	GMC-100
	18.5	SV185iV5-2DB	TS250U/150A, EBS203b150A	GMC-125
	22	SV220iV5-2DB	TS250U/175A, EBS203b175A	GMC-150
	30	SV300iV5-2	TS250U/225A, EBS203b225A	GMC-150
	37	SV370iV5-2	TS400U/300A, EBS403b300A	GMC-220
400V	2.2	SV022iV5-4DB	TD125U/15A, EBS33b15A	GMC-12
	3.7	SV037iV5-4DB	TD125U/15A, EBS33b15A	GMC-18
	5.5	SV055iV5-4DB	TD125U/30A, EBS33b30A	GMC-22
	7.5	SV075iV5-4DB	TD125U/30A, EBS33b30A	GMC-32
	11	SV110iV5-4DB	TD125U/50A, EBS53b50A	GMC-40
	15	SV150iV5-4DB	TD125U/60A, EBS103b60A	GMC-50
	18.5	SV185iV5-4DB	TD125U/80A, EBS103b80A	GMC-65
	22	SV220iV5-4DB	TD125U/100A, EBS103b100A	GMC-65
	30	SV300iV5-4(380V)	TD125U/125A, EBS203b125A	GMC-100
	37	SV370iV5-4(380V)	TS250U/150A, EBS203b150A	GMC-125
	45	SV450iV5-4(380V)	TS250U/175A, EBS203b175A	GMC-150
	55	SV550iV5-4(380V)	TS250U/225A, EBS203b225A	GMC-180
	75	SV750iV5-4(380V)	TS400U/300A, EBS403b300A	GMC-220
	90	SV900iV5-4(380V)	TS400U/400A, EBS403b400A	GMC-300
	110	SV1100iV5-4(380V)	TS800U/500A, EBS603b500A	GMC-400
	132	SV1320iV5-4(380V)	TS800U/600A, EBS603b600A	GMC-400
	160	SV1600iV5-4(380V)	TS800U/600A, EBS603b600A	GMC-600
	220	SV2200iV5-4(380V)	ABS803/800A, EBS803b800A	GMC-800
280	SV2800iV5-4	ABS1003/1000A, EBS1003b1000A	1000A	
315	SV3150iV5-4	ABS1203/1200A, EBS1203b1200A	1200A	
375	SV3750iV5-4	1400A, 1400 A	1400A	

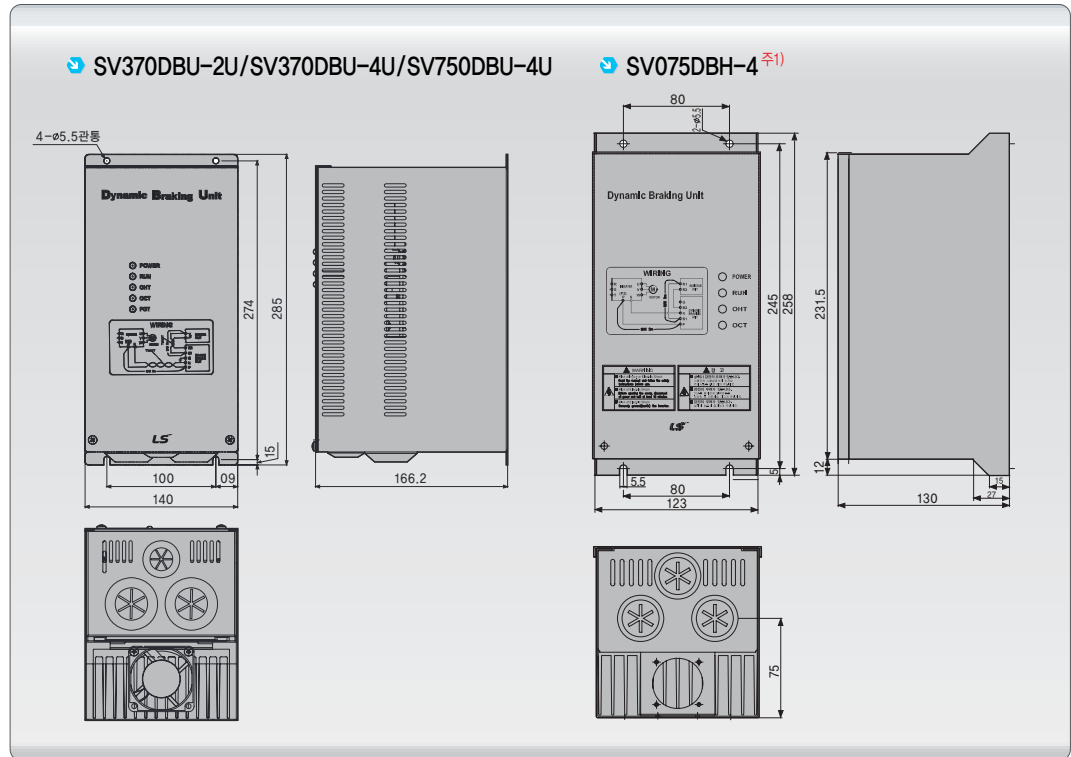
* 배선용 차단기 및 누전 차단기의 세부 주문형식은 차단기 및 누전차단기 카탈로그를 참조하시기 바랍니다.
전류용량만 표시된 부분은 준비중이므로 해당 용량의 다른 제품을 구입하여 사용하시기 바랍니다.

☞ AC 입력 퓨즈, AC 리액터, DC 리액터 규격

전압	모터용량 (kW)	인버터 기종	AC 입력 퓨즈	AC 리액터	DC 리액터
200V	2.2	SV022iV5-2DB	25 A	0.88 mH, 14 A	-
	3.7	SV037iV5-2DB	40 A	0.56 mH, 20 A	-
	5.5	SV055iV5-2DB	40 A	0.39 mH, 30 A	-
	7.5	SV075iV5-2DB	50 A	0.28 mH, 40 A	-
	11	SV110iV5-2DB	70 A	0.20 mH, 59 A	-
	15	SV150iV5-2DB	100 A	0.15 mH, 75 A	-
	18.5	SV185iV5-2DB	100 A	0.12 mH, 96 A	-
	22	SV220iV5-2DB	125 A	0.10 mH, 112 A	-
	30	SV300iV5-2	150 A	0.08 mH, 134 A	0.35 mH, 152 A
	37	SV370iV5-2	200 A	0.07 mH, 160 A	0.30 mH, 180 A
400V	2.2	SV022iV5-4DB	10 A	3.23 mH, 7.5 A	-
	3.7	SV037iV5-4DB	20 A	2.34 mH, 10 A	-
	5.5	SV055iV5-4DB	20 A	1.22 mH, 15 A	-
	7.5	SV075iV5-4DB	30 A	1.14 mH, 20 A	-
	11	SV110iV5-4DB	35 A	0.81 mH, 30 A	-
	15	SV150iV5-4DB	45 A	0.61 mH, 38 A	-
	18.5	SV185iV5-4DB	60 A	0.45 mH, 50 A	-
	22	SV220iV5-4DB	70 A	0.39 mH, 58 A	-
	30	SV300iV5-4(380 V)	100 A	0.33 mH, 67 A	1.19 mH, 76 A
	37	SV370iV5-4(380 V)	100 A	0.27 mH, 82 A	0.98 mH, 93 A
	45	SV450iV5-4(380 V)	100 A	0.22 mH, 100 A	0.89 mH, 112 A
	55	SV550iV5-4(380 V)	150 A	0.15 mH, 121 A	0.75 mH, 135 A
	75	SV750iV5-4(380 V)	200 A	0.13 mH, 167 A	0.44 mH, 187 A
	90	SV900iV5-4(380 V)	250 A	0.11 mH, 201 A	0.35 mH, 225 A
	110	SV1100iV5-4(380 V)	300 A	0.09 mH, 245 A	0.30 mH, 274 A
	132	SV1320iV5-4(380 V)	400 A	0.08 mH, 290 A	0.26 mH, 324 A
	160	SV1600iV5-4(380 V)	400 A	0.06 mH, 357 A	0.22 mH, 399 A
	220	SV2200iV5-4(380 V)	800 A	0.029mH, 799 A	0.1mH, 530 A
280	SV2800iV5-4	900 A	0.029mH, 799 A	0.090mH, 836 A	
315	SV3150iV5-4	1000 A	0.024mH, 952 A	0.076mH, 996 A	
375	SV3750iV5-4	1200 A	0.024mH, 952 A	0.064mH, 1195 A	

* 2.2~22kW 용량은 DC 리액터의 결선 단자대가 없으므로 DC 리액터의 규격을 제공 하지 않습니다.

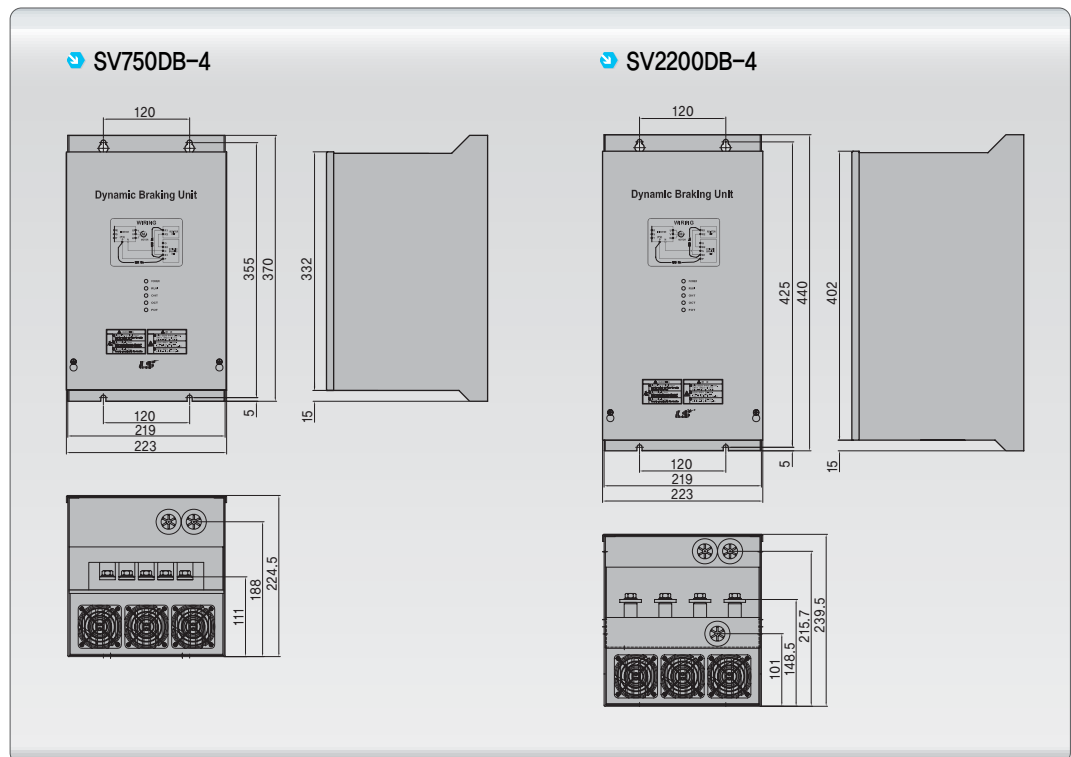
DB Unit 외형도(일반형)



주1) DBH 타입은 비UL 규격입니다.

※ SV075DBH-4 : 75kW급, SV0370DBH-4 : 37kW 용 DB Unit입니다.

DB Unit 외형도(크레인 전용)



☞ 용량별 제동 저항기 규격(일반형)

아래표에 선정된 저항값은 제동토크 150%, 5% ED를 기준으로 계산된 것입니다.
10% ED로 사용하는 경우에는 저항기의 정격와트를 2배로하여 사용해 주십시오.

적용 인버터	용량 (5% ED)	
	[Ω]	[W]
SV022iV5-2 (MD)	50	400
SV037iV5-2 (MD)	33	600
SV055iV5-2 (MD)	20	800
SV075iV5-2 (MD)	15	1,200
SV110iV5-2 (MD)	10	2,400
SV150iV5-2 (MD)	8	2,400
SV185iV5-2 (MD)	5	3,600
SV220iV5-2 (MD)	5	3,600
SV022iV5-4 (MD)	200	400
SV037iV5-4 (MD)	130	600
SV055iV5-4 (MD)	85	800
SV075iV5-4 (MD)	60	1,200
SV110iV5-4 (MD)	40	2,400
SV150iV5-4 (MD)	30	2,400
SV185iV5-4 (MD)	20	3,600
SV220iV5-4 (MD)	20	3,600

• %ED는 100초를 기준으로 함. • 저항용량은 자냉을 기준으로 함.

☞ 200V계열

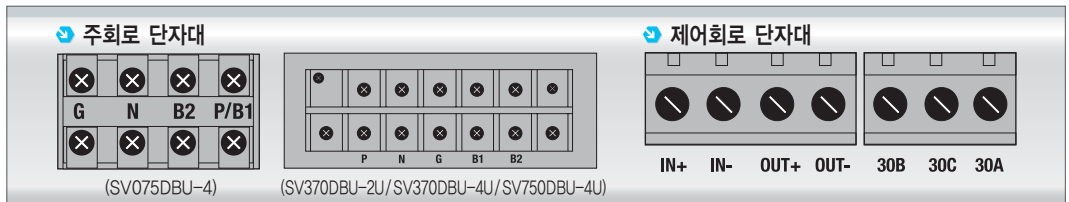
적용 인버터	SV370iV5-2	SV370iV5-2
제동유닛형식	SV370DBU-2U	SV370DBU-2U
제동저항	3Ω, 5kW	
적용전동기	30kW	37kW

☞ 400V계열

적용 인버터	SV300iV5-4	SV370iV5-4	SV450iV5-4	SV550iV5-4	SV750iV5-4	SV900iV5-4 ~ SV1600iV5-4
제동유닛형식	SV370DBU-4U		SV750DBU-4U		SV750DBU-4U × 2대	
제동저항	12Ω, 5kW		* 12Ω, 5kW × 2대		* 12Ω, 5kW × 4대	
적용전동기	30kW	37kW	45kW	55kW	75kW	90kW~160kW

* 220kW이상은 LS산전 본사로 문의하시기 바랍니다.

☞ 단자기능

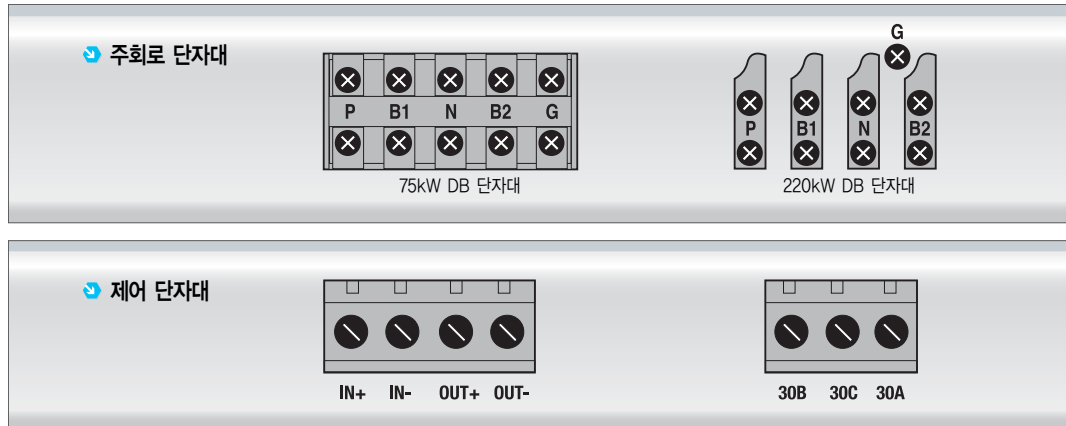


단자명	단자 설명
P / B1	인버터 단자 P2(+) 또는 P(+)와 연결하기 위한 단자 / 제동저항기의 B2와 연결하기 위한 단자
N	인버터 단자 N과 연결하기 위한 단자
B2	제동저항기의 B2와 연결하기 위한 단자
G	접지 단자
IN+	연동 운동접속용 단자 (SLAVE MODE일 때 사용)
IN-	연동 운동접속용 단자 (SLAVE MODE일 때 사용)
OUT+	연동 운동접속용 단자 (MASTER MODE일 때 사용)
OUT-	연동 운동접속용 단자 (MASTER MODE일 때 사용)
30A / 30B / 30C	제동유닛의 보호기능이 동작되는 경우 이상 신호 출력용단자 30A: A접점, 30B: B접점, 30C: COMMON

용량별 규격(크레인 전용)

형 명		SV750DB-4		SV2200DB-4	
입력 최대 / 직류전압		400V 계열 / DC 800V(Max)			
적용 인버터 용량		75[kW]		220[kW]	
제동저항	적용모터용량	75[kW]		220[kW]	
	사용율(%ED)에 따른 저항용량 %ED는 100초 기준	사용율	저항 용량	사용율	저항 용량
		5%ED	10[kW]	5%ED	30[kW]
		10%ED	20[kW]	10%ED	60[kW]
		20%ED	40[kW]	20%ED	120[kW]
		50%ED	100[kW]	50%ED	300[kW]
연속운전시	200[kW] 이상	연속운전시	600[kW] 이상		
저항값		6Ω		2Ω	

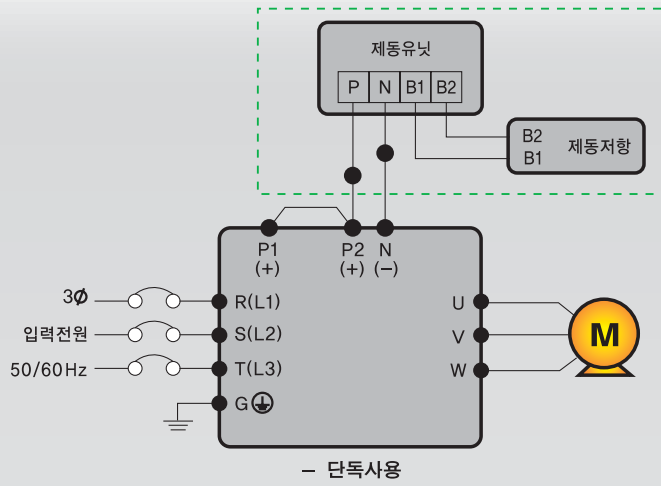
단자기능



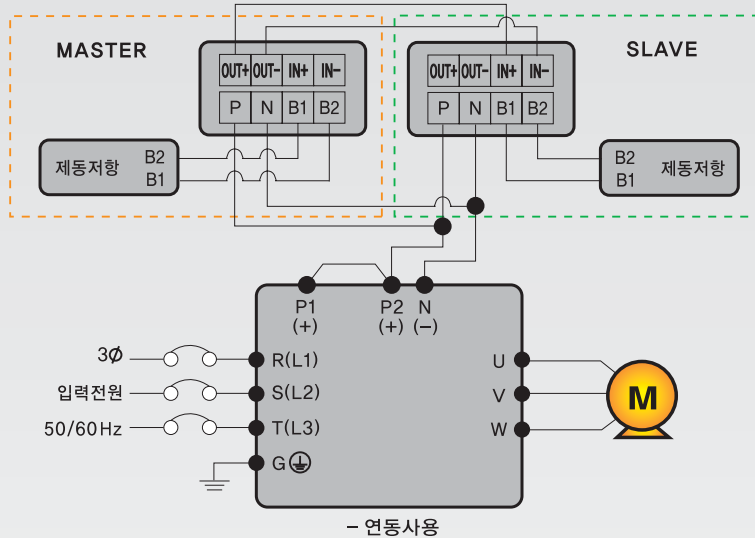
단자명	기능
P	인버터 단자 P(+)와 연결하기 위한 단자
B1	제동저항기의 B1과 연결하기 위한 단자
N	인버터 단자 N(-)과 연결하기 위한 단자
B2	제동저항기의 B2와 연결하기 위한 단자
G	접지 단자
IN+	연동 운동접속용 단자 (SLAVE MODE일 때 사용)
IN-	연동 운동접속용 단자 (SLAVE MODE일 때 사용)
OUT+	연동 운동접속용 단자 (MASTER MODE일 때 사용)
OUT-	연동 운동접속용 단자 (MASTER MODE일 때 사용)
30A	제동유닛의 보호기능이 동작되는 경우 이상 신호 출력용단자
30B	
30C	
	30A: A접점, 30B: B접점, 30C: COMMON

DB Unit 결선도

단독사용



연동사용



보호기능

보호 기능	고장 표시	내 용
과전류	OC-U OC-V OC-W	인버터의 출력전류가 인버터 정격전류의 200% 이상이 되면 인버터의 출력을 차단합니다.
지락 전류 보호	Ground Fault	인버터의 출력측에 지락이 발생하여 지락전류가 인버터의 내부 설정 레벨 이상이 되면 인버터의 출력을 차단합니다. 낮은 지락 저항으로 발생한 지락은 과전류 트립에 의하여 보호가 되는 경우도 있습니다.
과전압 보호	Over Voltage	모터 감속시나 발전부하에 의한 회생에너지에 의하여 주회로 직류전압이 규정치 (200V 계열 : 400Vdc, 400V 계열 : 820Vdc) 이상 증가하면 인버터의 출력을 차단합니다. 전원계통에 발생하는 써지 전압에 의해 발생하는 경우도 있습니다.
저전압 보호	Low Voltage	인버터의 전원전압이 저하하면 토크부족이나 모터과열을 일으키기 때문에 주회로 직류전압이 규정치(200V계열 : 200Vdc, 400V 계열 : 400Vdc)이하로 되면 인버터의 출력을 차단합니다.
과부하 트립 (과부하보호)	Over Load	인버터의 출력전류가 모터 정격전류의 180%, 과부하 트립 시간 이상이 되면 인버터의 출력을 차단합니다.
Fuse 소손	Fuse Open	주회로 IGBT가 고장시 배선이 단락전류로 소손되지 않도록 퓨즈의 오픈으로 보호하여 인버터의 출력을 차단합니다.
인버터 과부하	Inv OLT	인버터의 정격전류가 규정레벨(150% 1분) 이상이 되면 인버터 출력을 차단합니다.(반한 시 특성)
인버터 과열	InvOver Heat	냉각팬의 고장이나 냉각팬의 이물질에 의해 방열판이 과열되면 온도검출에 의하여 인버터의 출력을 차단합니다.
	OHD Open ^{주1)}	인버터 방열판의 온도를 검출하는 소자(OHD)가 단선되거나 또는 실제 방열판이 과열되어 소자(OHD) 특성이 Open 시 인버터의 출력을 차단합니다.
인버터 NTC Thermister 단선	InvThem OP	인버터 방열판의 온도를 측정하는 NTC Thermister가 단선이 되면 인버터의 출력을 차단합니다.
전동기 과열	MotOver Heat	전동기가 150℃ 이상으로 과열되면 모터를 보호하기 위해 인버터의 출력을 차단하여 더 이상 전동기가 과열되지 않도록 합니다.
전동기 Thermister 이상	MotThem Err	전동기의 온도를 측정하는 Thermister에 이상이 발생되면 인버터의 출력을 차단합니다. (이상 상태 - NTC : 단선, PTC : 단락)
전자 써멀	E-Thermal	모터 과부하 운전시 모터의 과열을 인버터 내장의 전자써멀이 판단하여 인버터의 출력을 차단합니다. 다극 모터나 복수대의 모터를 구동하는 경우는 보호할 수 없기 때문에 모터 마다 써멀 릴레이나 써멀 보호기를 고려해 주십시오.
외부 고장B	Ext Trip-B	외부 고장신호에 의하여 인버터 출력을 차단하고 싶을 때 사용 합니다.
IGBT 단락	Arm Short-U Arm Short-V Arm Short-W Arm Short-DB	IGBT Arm 단락이나 출력 단락이 발생하면 인버터의 출력을 차단합니다.
엔코더 에러	Encoder Err	엔코더 신호에 문제가 발생했을 경우 표시합니다.
BX 보호 (순시 차단)	BX	인버터 비상 정지시 사용합니다. 인버터의 BX 단자가 입력되면 인버터의 출력을 순시 차단하며 BX 단자가 OFF되면 정상상태로 복구됩니다. 사용시 주의하십시오.
전동기 과속도	Over Speed	전동기의 속도가 설정된 최고 속도의 120% 이상으로 회전하는 경우입니다.
통신 에러	COM Error CPU Error	인버터 메인과 로터간의 통신이 되지 않으면 표시됩니다.
H/W 이상	HW-Diag	CPU 이상시 에러를 표시하며, 인버터의 출력을 차단합니다.
FAN 고장	FAN Lock	FAN 고장 발생시 인버터의 출력을 차단합니다.
엔코더 공급용 전원 이상 ^{주1)}	EPR	엔코더 전원을 별도로 공급하는 전원장치에 문제가 발생되면 인버터 출력을 차단합니다. 초기 화면으로 전환되면서 우측 상단에 "EPR"로 표시됩니다.

주1) SV2800 ~ 3750iV5 급 용량에만 해당됩니다

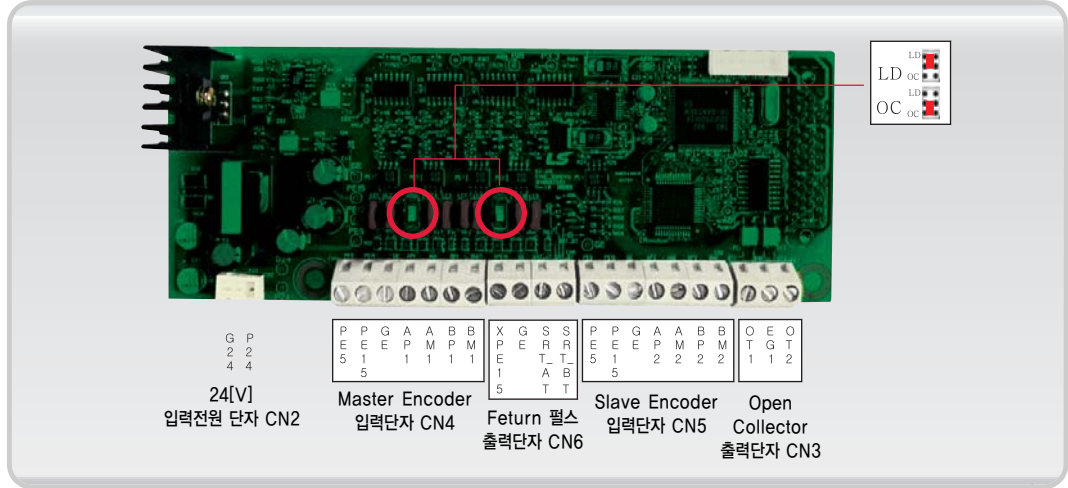
보호 기능	고장 표시	내 용
AC FAN 및 M/C 전원 이상	FAN/MC PWR	AC FAN 및 MC 전원 입력용 강압 트랜스포머, 또는 트랜스포머 입력 Fuse에 이상이 있을 경우 표시됩니다. (AC 입력형 30~160kW)
		AC FAN 및 M/C에 AC220V 전원이 공급되지 않을 때 인버터 소손을 방지하기 위하여 출력을 차단합니다. (DC 입력형 30~160kW)
AC FAN 전원 이상	FAN PWR	AC FAN 전원 입력용 강압 트랜스포머, 또는 트랜스포머 입력 Fuse에 이상이 있을 경우 표시됩니다. (AC 입력형 220kW)
		AC FAN에 AC220V 전원이 공급되지 않을 때 인버터 소손을 방지하기 위하여 출력을 차단합니다. (DC 입력형 220kW)

이상 대책 및 점검

종 류	이상 원인	대 책
과전류	<ul style="list-style-type: none"> 부하의 관성(GD2)에 비해 가감속 시간이 지나치게 빠르다. 인버터의 부하가 정격보다 크다. 전동기가 공회전 중에 인버터 출력이 인가되었다. 전동기의 기계 브레이크 동작이 빠르다. 	<ul style="list-style-type: none"> 가감속 시간을 크게 설정한다. 용량이 큰 인버터로 교체한다. 전동기의 기계 브레이크 동작이 빠르다. 기계브레이크를 확인한다.
지락전류	<ul style="list-style-type: none"> 인버터의 출력선이 지락되었다. 전동기의 절연이 열화되었다. 	<ul style="list-style-type: none"> 인버터의 출력단자 배선을 조사한다. 전동기를 교체한다.
과전압	<ul style="list-style-type: none"> 부하의 관성(GD2)에 비해 감속 시간이 너무 짧다. 회생 부하가 인버터 출력측에 있다. 전원 전압이 높다. 	<ul style="list-style-type: none"> 감속 시간을 크게 설정한다. 제동 저항기를 사용한다. 전원 전압이 규정치 이상인지 확인한다.
저전압	<ul style="list-style-type: none"> 전원 전압이 낮다. 전원 계통에 전원 용량보다 큰 부하가 접속 되었다. 전원측 전자 접촉기의 불량. 	<ul style="list-style-type: none"> 전원 전압이 규정치 이하인지 확인한다. 전원 용량을 키운다. 전자 접촉기를 교체한다.
과부하	<ul style="list-style-type: none"> 부하가 전동기 정격보다 크다. 과부하 고장 레벨 설정치보다 작다. 	<ul style="list-style-type: none"> 전동기와 인버터 용량을 키운다. 설정치를 크게 설정한다.
퓨즈 소손		
인버터 과열	<ul style="list-style-type: none"> 냉각 계통에 이상이 있다. 인버터를 냉각팬의 교체 주기 이상으로 장기간 사용하였다. 주위 온도가 높다. 	<ul style="list-style-type: none"> 공기 흡입구 및 배출구 등 통풍구에 이물질이 있는지 확인한다. 인버터 냉각팬을 교체한다. 인버터 주위 온도를 40도 이하로 유지한다.
인버터 NTC Thermal 단선	<ul style="list-style-type: none"> 주위 온도가 규정치 내에 있지 않다. 인버터 내부 온도 센서에 문제가 발생하였다. 	<ul style="list-style-type: none"> 인버터의 출력 단자 배선을 조사한다. 가까운 지정점에 연락해 주십시오.
전자 써멀	<ul style="list-style-type: none"> 전동기가 과열되었다. 인버터의 부하가 정격보다 크다. 전자 써멀 레벨을 낮게 설정한다. 저속에서 장시간 운전하였다. 	<ul style="list-style-type: none"> 부하 또는 운전 빈도를 줄인다. 인버터 용량을 키운다. 전자 써멀 레벨을 적절하게 설정한다. 전동기 냉각팬의 전원을 별도로 공급할 수 있는 팬으로 교체한다.
IGBT 단락	<ul style="list-style-type: none"> 인버터의 출력선이 단락되었다. 인버터 파워 스위치(IGBT)에 문제가 발생하였다. 	<ul style="list-style-type: none"> 인버터의 출력 단자 배선을 조사한다. 가까운 지정점에 연락해 주십시오.
인버터 과부하	<ul style="list-style-type: none"> 부하가 인버터 정격보다 크다. 	<ul style="list-style-type: none"> 전동기와 인버터의 용량을 키운다.

동기옵선 매뉴얼

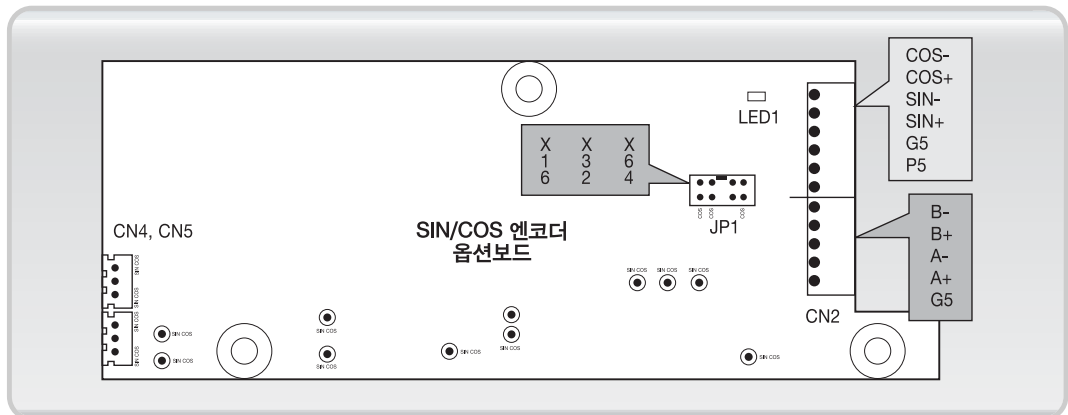
동기 옵선보드 단자 구성



구분	표기	명칭	내용	
엔코더 입력	CN4	PE5	5V Line Drive 전원	
		PE15	15V Open Collector 전원	
		GE	0V	
		AP1	Master Encoder A상 입력	Main 전동기 또는 Main 구동축에 체결되어 있는 Encoder와 결선 합니다. Encoder Type(Open Collector, Complementary, Line Drive)에 따라 Jumper1(JP1)을 설정하여 주십시오.
		AM1		
		BP1	Master Encoder B상 입력	
	BM1			
	CN5	PE5	5V Line Drive 전원	
		PE15	15V Open Collector 전원	
		GE	0V	
AP2		Slave Encoder A상 입력	Slave 전동기 또는 Slave 구동축에 체결되어 있는 Encoder와 결선합니다. Encoder Type(Open Collector, Complementary, Line Drive)에 따라 Jumper2(JP2)을 설정하여 주십시오. SIO Board의 Return 펄스를 Slave Encoder 입력단자에 결선할 경우 Slave Encoder 입력단자의 전원은 결선이 필요하지 않습니다.	
AM2				
BP2		Slave Encoder B상 입력		
BM2				
엔코더 출력	CN6	XPE15		외부 엔코더 전원
		GE		엔코더 출력 공통 단자
		SRT_AT	엔코더 출력 A상	
		SRT_BT	엔코더 출력 B상	
출력 접점	CN3	OT1	속도동기 완료신호	
		EG1	접점출력 공통단자	
		OT2	위치동기 완료신호	

SIN/COS
엔코더 옵선

SIN/COS 엔코더 옵선보드 단자대 배치



▶ SIN/COS 엔코더 옵션보드 기능 설명

엔코더 펄스 배수 선택(JP1)

구분	명칭	내용
×16 ×32 ×64	엔코더 펄스 배수	엔코더 펄스 배수를 선택할 수 있습니다.

엔코더 옵션 보드 Error 표시 (LED1)

구분	명칭	내용
LED1	엔코더 옵션 보드 Error 표시 LED	SIN/COS 엔코더 옵션보드 에러 시 점등하며 인버터의 ON/OFF를 통해 Reset 합니다.

SIN/COS 엔코더 옵션보드 기능 설명

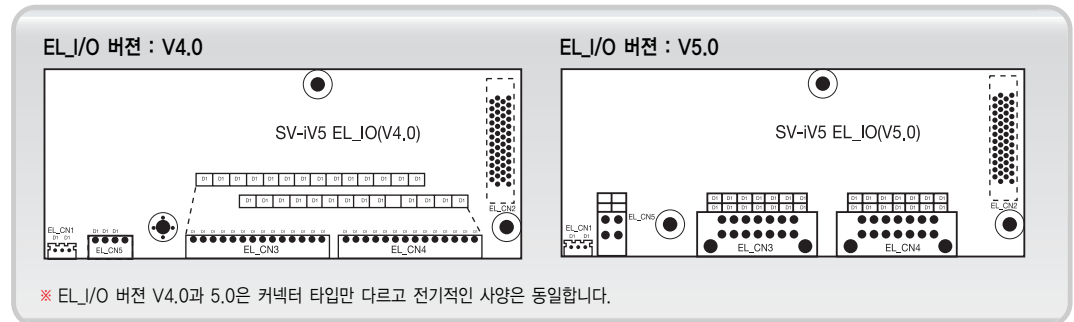
구분	표기	명칭	내용
엔코더 입력	P5	SIN/COS 엔코더 전원	5V 전원 전압
	G5		0V
	SIN+	엔코더 A상 신호 (SIN 신호)	<ul style="list-style-type: none"> SIN/COS 엔코더의 A, B상 신호입니다. 엔코더 사양에 따라 PAR_10(엔코더 펄스 수)을 변경해줘야 합니다. (3. 원전 분비 내용참도)
	SIN-		
	COS+	엔코더 B상 신호 (COS 신호)	
	COS-		

SIO보드 연결신호(CN2)

구분	표기	명칭	내용
SIO보드 연결신호	G5	엔코더 전원	0V
	A+	엔코더 A상 신호 (Incremental type)	<ul style="list-style-type: none"> 라인 드라이브형 엔코더의 A, B상 신호입니다. 케이블을 이용하여 SIO보드와 연결하여 주십시오.
	A-		
	B+	엔코더 B상 신호 (Incremental type)	
	B-		

EL I/O

▶ 엘리베이터 전용 I/O 보드(EL_I/O) 단자대 배치



▶ 엘리베이터 전용 I/O 보드(EL_I/O) 기능 설명

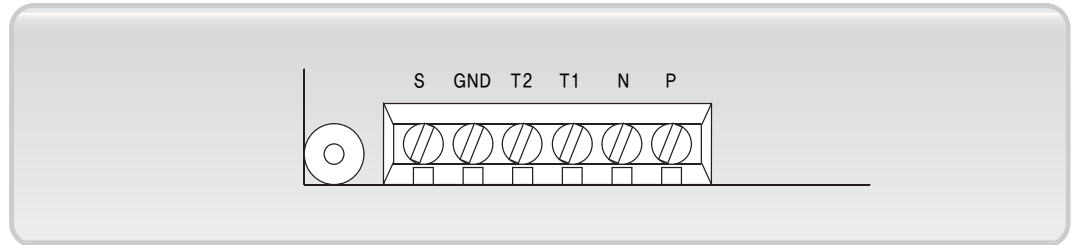
구분	명칭	설명		
엘리베이터 접점 입력 (EL_CN3)	LD	하부 인덕터 신호	카 위치 검출용 하부 인덕터 신호	
	LU	상부 인덕터 신호	카 위치 검출용 상부 인덕터 신호	
	DLS	Down Limit Switch	카 하강 제한 리프트 스위치, 동작 시 카 하강 금지	
	ULS	Up Limit Switch	카 상승 제한 리프트 스위치, 동작 시 카 상승 금지	
	RV1	Reserved		
	RV2	Reserved		
	SD1	하부 Slow Down Switch 1	강제 감속용 제1 Down Slow Down Switch	
	SU1	상부 Slow Down Switch 1	강제 감속용 제1 UP Slow Down Switch	
	SD2	하부 Slow Down Switch 2	강제 감속용 제2 Down Slow Down Switch	
	SU2	상부 Slow Down Switch 2	강제 감속용 제2 UP Slow Down Switch	
	DAC	감속 허가 신호	운전 제어부 출력 감속 허가 신호	
	RV3	Reserved		
	G24	G24	COMMON	각 접점 입력과 G24간 연결시 ON

엘리베이터 응용

	G24OUT	COMMON	각 접점 출력의 공통 단자 (V5.0은 G24로 사용)																																																																																																																																																											
정지요구층 전원 (EL_CNA)	FS0	정지 요구 층/현재 층 비트 0	정지 요구 층/현재 층 데이터 포맷(1~32층) Bit4 Bit3 Bit2 Bit1 Bit0 FS4 FS3 FS2 FS1 FS0 1층 : OFF OFF OFF OFF OFF 2층 : ON ON ON ON ON																																																																																																																																																											
	FS1	정지 요구 층/현재 층 비트 1																																																																																																																																																												
	FS2	정지 요구 층/현재 층 비트 2																																																																																																																																																												
	FS3	정지 요구 층/현재 층 비트 3																																																																																																																																																												
	FS4	정지 요구 층/현재 층 비트 4																																																																																																																																																												
	DER	감속 허가 요구 신호	이 신호 입력 시, 운전 제어부에서는 정지 요구층과 부름층이 일치하면 감속 허가 신호(DAC)를 출력한다.																																																																																																																																																											
	FID	층 판별 신호	ON : 정지요구 층(선행 층), OFF : 현재 층																																																																																																																																																											
	UND	감속 중 신호	전동기가 감속 중일 때 ON																																																																																																																																																											
MCA/MCB	콘택터 구동 릴레이 a접점	인버터 출력 차단용 콘택터 구동																																																																																																																																																												
BRA/BRB	브레이크 구동 릴레이 a접점	권상기 브레이크 구동																																																																																																																																																												
고장정보 (EL_CN5)	D1	고장정보 BIT0(LBS)	인버터 고장 발생시 고장내용을 4bit로 출력함 (ELIO V4.0부터 기능을 지원함) 엘리베이터 관련 고장이 일반 인버터 고장보다 우선적으로 출력됨. 고장 출력 발생 시 엘리베이터 관련 고장과 일반 인버터관련 고장을 구분하기 위해서는 SIO의 다기능 출력 AX1-OC1 중의 하나를 'E/L Fault' 로 정의한 후 고장 출력이 발생했을 때, 'E/L Fault' 로 정의한 해당 접점이 ON 상태이면 엘리베이터 관련 고장이고, OFF상태이면 일반 인버터 관련 고장으로 구분하시면 됩니다. (엘리베이터 관련 고장 출력 코드) <table border="1"> <thead> <tr> <th>고장내용</th> <th>D4</th> <th>D3</th> <th>D2</th> <th>D1</th> </tr> </thead> <tbody> <tr><td>No Fault</td><td>OFF</td><td>OFF</td><td>OFF</td><td>OFF</td></tr> <tr><td>FHM RUN Fail</td><td>OFF</td><td>OFF</td><td>OFF</td><td>ON</td></tr> <tr><td>Fir Data Fail</td><td>OFF</td><td>OFF</td><td>ON</td><td>OFF</td></tr> <tr><td>CHKSUM Err</td><td>OFF</td><td>OFF</td><td>ON</td><td>ON</td></tr> <tr><td>NOTRDY(E/L)</td><td>OFF</td><td>ON</td><td>OFF</td><td>OFF</td></tr> <tr><td>DECEL</td><td>OFF</td><td>ON</td><td>OFF</td><td>ON</td></tr> <tr><td>ACC/DEC</td><td>OFF</td><td>ON</td><td>ON</td><td>OFF</td></tr> <tr><td>SDS Error</td><td>OFF</td><td>ON</td><td>ON</td><td>ON</td></tr> <tr><td>IND Reserved</td><td>ON</td><td>OFF</td><td>OFF</td><td>OFF</td></tr> <tr><td>IND Tor Fail</td><td>ON</td><td>OFF</td><td>OFF</td><td>ON</td></tr> <tr><td>COMDSRC</td><td>ON</td><td>OFF</td><td>ON</td><td>OFF</td></tr> <tr><td>NOTRDY(FHM)</td><td>ON</td><td>OFF</td><td>ON</td><td>ON</td></tr> </tbody> </table> (일반 인버터 관련 고장 출력 코드) <table border="1"> <thead> <tr> <th>고장내용</th> <th>D4</th> <th>D3</th> <th>D2</th> <th>D1</th> </tr> </thead> <tbody> <tr><td>No Fault</td><td>OFF</td><td>OFF</td><td>OFF</td><td>OFF</td></tr> <tr><td>ArmShort-U, V, W</td><td>OFF</td><td>OFF</td><td>OFF</td><td>ON</td></tr> <tr><td>Fuse Open</td><td>OFF</td><td>OFF</td><td>ON</td><td>OFF</td></tr> <tr><td>Ground Fault</td><td>OFF</td><td>OFF</td><td>ON</td><td>ON</td></tr> <tr><td>OC-U, V, W</td><td>OFF</td><td>ON</td><td>OFF</td><td>OFF</td></tr> <tr><td>Over Voltage</td><td>OFF</td><td>ON</td><td>OFF</td><td>ON</td></tr> <tr><td>Encoer Err</td><td>OFF</td><td>ON</td><td>ON</td><td>OFF</td></tr> <tr><td>Low Voltage</td><td>OFF</td><td>ON</td><td>ON</td><td>ON</td></tr> <tr><td>InvOverHeat</td><td>ON</td><td>OFF</td><td>OFF</td><td>OFF</td></tr> <tr><td>E-Thermal</td><td>ON</td><td>OFF</td><td>OFF</td><td>ON</td></tr> <tr><td>Over Load</td><td>ON</td><td>OFF</td><td>ON</td><td>OFF</td></tr> <tr><td>Ext.Trip-B</td><td>ON</td><td>OFF</td><td>ON</td><td>ON</td></tr> <tr><td>Inv.OLT</td><td>ON</td><td>ON</td><td>OFF</td><td>OFF</td></tr> <tr><td>MotOverHeat</td><td>ON</td><td>ON</td><td>OFF</td><td>ON</td></tr> <tr><td>InvThemOP</td><td>ON</td><td>ON</td><td>ON</td><td>OFF</td></tr> <tr><td>MotThemOP</td><td>ON</td><td>ON</td><td>ON</td><td>OFF</td></tr> <tr><td>OverSpeed</td><td>ON</td><td>ON</td><td>ON</td><td>ON</td></tr> </tbody> </table>	고장내용	D4	D3	D2	D1	No Fault	OFF	OFF	OFF	OFF	FHM RUN Fail	OFF	OFF	OFF	ON	Fir Data Fail	OFF	OFF	ON	OFF	CHKSUM Err	OFF	OFF	ON	ON	NOTRDY(E/L)	OFF	ON	OFF	OFF	DECEL	OFF	ON	OFF	ON	ACC/DEC	OFF	ON	ON	OFF	SDS Error	OFF	ON	ON	ON	IND Reserved	ON	OFF	OFF	OFF	IND Tor Fail	ON	OFF	OFF	ON	COMDSRC	ON	OFF	ON	OFF	NOTRDY(FHM)	ON	OFF	ON	ON	고장내용	D4	D3	D2	D1	No Fault	OFF	OFF	OFF	OFF	ArmShort-U, V, W	OFF	OFF	OFF	ON	Fuse Open	OFF	OFF	ON	OFF	Ground Fault	OFF	OFF	ON	ON	OC-U, V, W	OFF	ON	OFF	OFF	Over Voltage	OFF	ON	OFF	ON	Encoer Err	OFF	ON	ON	OFF	Low Voltage	OFF	ON	ON	ON	InvOverHeat	ON	OFF	OFF	OFF	E-Thermal	ON	OFF	OFF	ON	Over Load	ON	OFF	ON	OFF	Ext.Trip-B	ON	OFF	ON	ON	Inv.OLT	ON	ON	OFF	OFF	MotOverHeat	ON	ON	OFF	ON	InvThemOP	ON	ON	ON	OFF	MotThemOP	ON	ON	ON	OFF	OverSpeed	ON	ON	ON	ON
	고장내용	D4		D3	D2	D1																																																																																																																																																								
	No Fault	OFF		OFF	OFF	OFF																																																																																																																																																								
	FHM RUN Fail	OFF		OFF	OFF	ON																																																																																																																																																								
	Fir Data Fail	OFF		OFF	ON	OFF																																																																																																																																																								
CHKSUM Err	OFF	OFF	ON	ON																																																																																																																																																										
NOTRDY(E/L)	OFF	ON	OFF	OFF																																																																																																																																																										
DECEL	OFF	ON	OFF	ON																																																																																																																																																										
ACC/DEC	OFF	ON	ON	OFF																																																																																																																																																										
SDS Error	OFF	ON	ON	ON																																																																																																																																																										
IND Reserved	ON	OFF	OFF	OFF																																																																																																																																																										
IND Tor Fail	ON	OFF	OFF	ON																																																																																																																																																										
COMDSRC	ON	OFF	ON	OFF																																																																																																																																																										
NOTRDY(FHM)	ON	OFF	ON	ON																																																																																																																																																										
고장내용	D4	D3	D2	D1																																																																																																																																																										
No Fault	OFF	OFF	OFF	OFF																																																																																																																																																										
ArmShort-U, V, W	OFF	OFF	OFF	ON																																																																																																																																																										
Fuse Open	OFF	OFF	ON	OFF																																																																																																																																																										
Ground Fault	OFF	OFF	ON	ON																																																																																																																																																										
OC-U, V, W	OFF	ON	OFF	OFF																																																																																																																																																										
Over Voltage	OFF	ON	OFF	ON																																																																																																																																																										
Encoer Err	OFF	ON	ON	OFF																																																																																																																																																										
Low Voltage	OFF	ON	ON	ON																																																																																																																																																										
InvOverHeat	ON	OFF	OFF	OFF																																																																																																																																																										
E-Thermal	ON	OFF	OFF	ON																																																																																																																																																										
Over Load	ON	OFF	ON	OFF																																																																																																																																																										
Ext.Trip-B	ON	OFF	ON	ON																																																																																																																																																										
Inv.OLT	ON	ON	OFF	OFF																																																																																																																																																										
MotOverHeat	ON	ON	OFF	ON																																																																																																																																																										
InvThemOP	ON	ON	ON	OFF																																																																																																																																																										
MotThemOP	ON	ON	ON	OFF																																																																																																																																																										
OverSpeed	ON	ON	ON	ON																																																																																																																																																										
D2	고장정보 BIT1																																																																																																																																																													
D3	고장정보 BIT2																																																																																																																																																													
D4	고장정보 BIT3																																																																																																																																																													

LS485/
Modbus-RTU

통신선 연결단자



판표시	S	GND	T2	T1	N	P
역할	Shield	Ground	Termination		신호선	

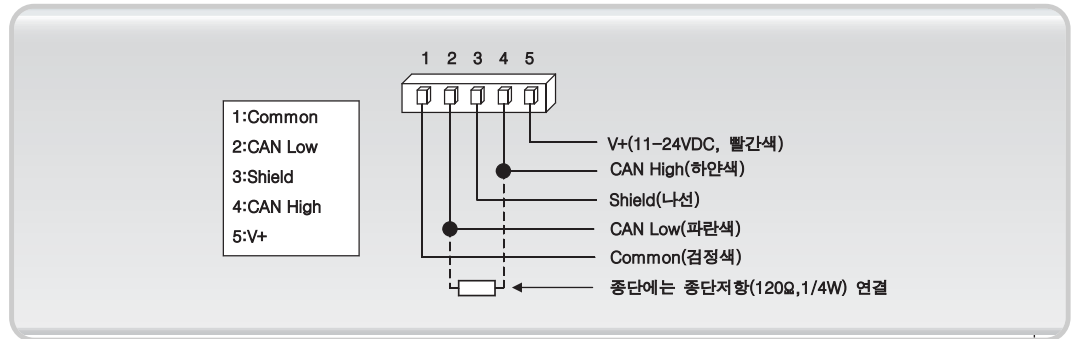
S 전체 네트워크 라인중에 접지는 오직 한 군데만 해야 합니다.
인버터를 통해 접지할 경우 Shield 단자 옆의 나사에 연결하십시오.

GND 통신단자의 Ground

T1, T2 본 제품이 종단에 쓰일 경우 두 단자를 단락시키면 내부의 종단저항(120)이 연결됩니다.

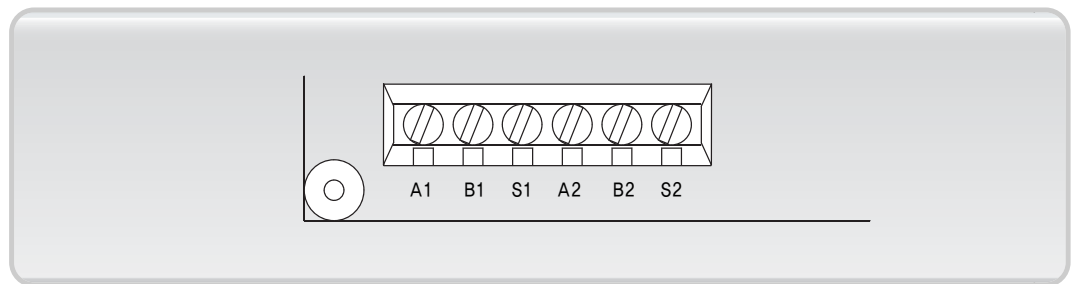
Device Net

통신선 연결단자



Profibus-DP

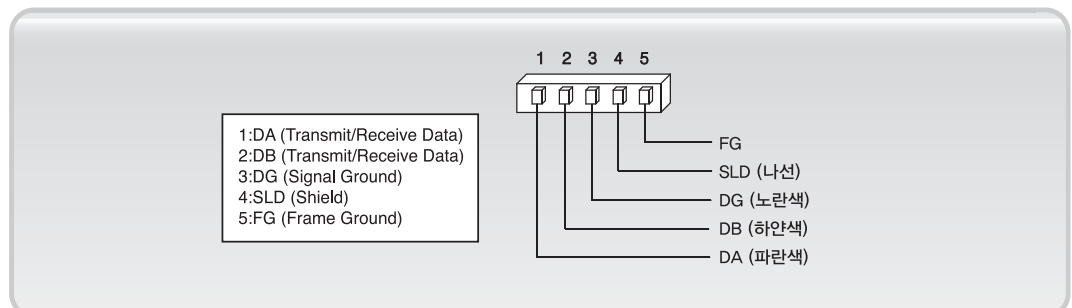
통신선 연결단자

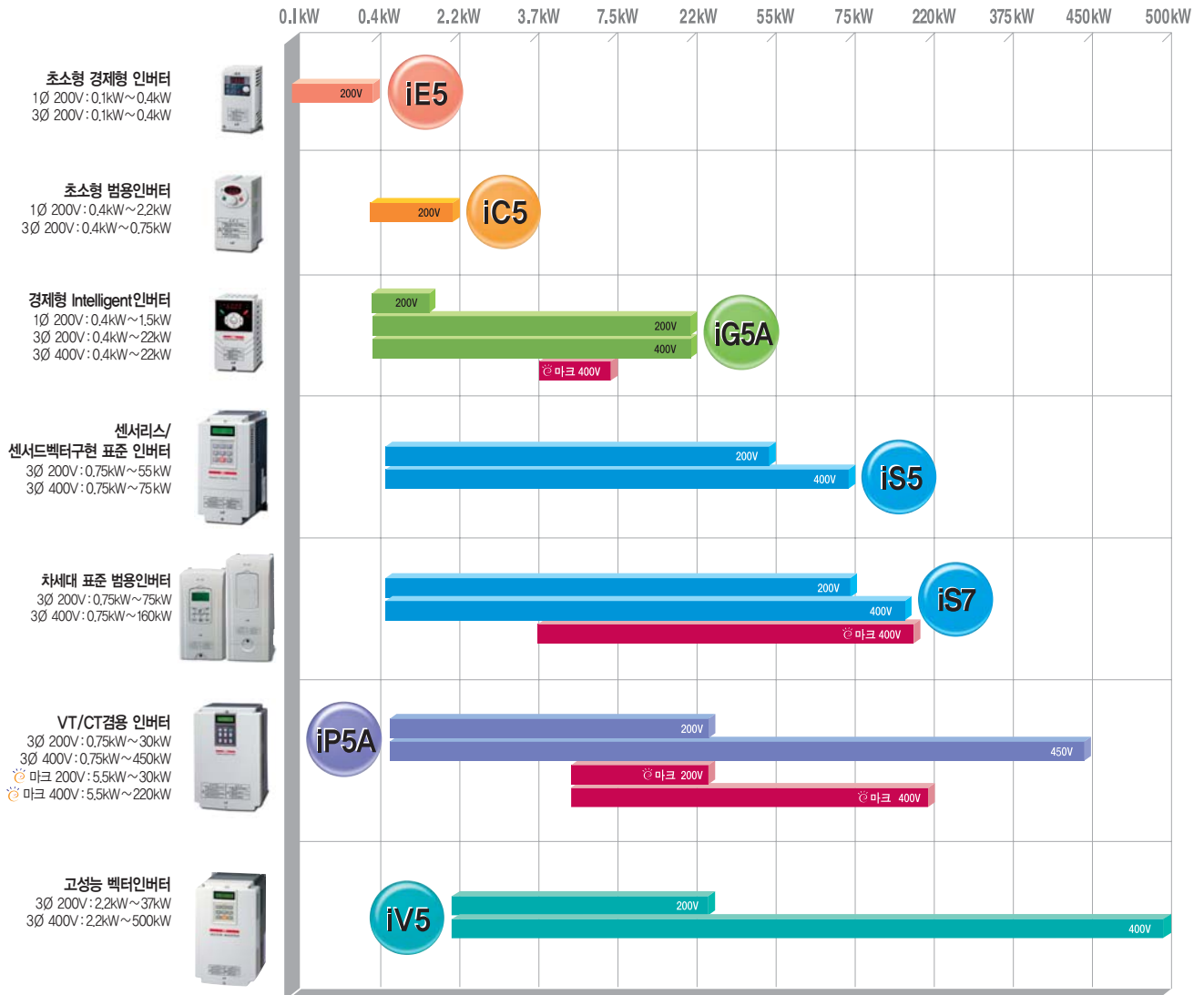


판표시	A1	B1	S1	A2	B2	S2
역할	송수신 데이터 Plus	송수신 데이터 Negative	Shield	송수신 데이터 Plus	송수신 데이터 Negative	Shield

CC-Link

통신선 연결단자





초소형 경제형 인버터
1Ø 200V : 0.1kW~0.4kW
3Ø 200V : 0.1kW~0.4kW

초소형 범용인버터
1Ø 200V : 0.4kW~2.2kW
3Ø 200V : 0.4kW~0.75kW

경제형 Intelligent인버터
1Ø 200V : 0.4kW~1.5kW
3Ø 200V : 0.4kW~22kW
3Ø 400V : 0.4kW~22kW

센서리스/ 센서드벡터구현 표준 인버터
3Ø 200V : 0.75kW~55kW
3Ø 400V : 0.75kW~75kW

차세대 표준 범용인버터
3Ø 200V : 0.75kW~75kW
3Ø 400V : 0.75kW~160kW

VT/CT검용 인버터
3Ø 200V : 0.75kW~30kW
3Ø 400V : 0.75kW~450kW
마크 200V : 5.5kW~30kW
마크 400V : 5.5kW~220kW

고성능 벡터인버터
3Ø 200V : 2.2kW~37kW
3Ø 400V : 2.2kW~500kW



Starvert iE5

Starvert iC5

LS Starvert 시리즈는 내일의 인버터 표준입니다.

간편한 사용자 인터페이스에 정밀하고 유연한 제어, 다양한 기능들을 Starvert 인버터 시리즈가 구현하고 있습니다. 뛰어난 기능을 가진 다양한 용량의 Starvert 인버터 시리즈는 경쟁력을 위한 최상의 선택이 될 것입니다.



Starvert iG5A

Starvert iS5

Starvert iS7

Starvert iP5A

Starvert iV5

Green Innovators of Innovation



안전에 관한 주의

- 안전을 위하여 「사용설명서」 또는 「데이터시트」를 반드시 읽고 사용해 주십시오.
- 본 키랄로그에 기재된 제품은 사용온도·조건·장소 등이 한정되어 있으며, 정기점검이 필요하므로 제품구입처나 당사에 문의 후 정확하게 사용해 주십시오.
- 안전을 위해 전기공사·전기배선 등 전문기술을 보유한 사람이 취급해 주십시오.
- 제품 설치 및 배선 시 「사용설명서」 또는 「데이터시트」의 관련 사항을 숙지하시고 제품을 사용해 주십시오.

LS산전주식회사

©2006. LSIS Co., Ltd. All Rights Reserved.

■ **본사** : 경기도 안양시 동안구 엘에스로 127 (호계동)

■ **구입문의**

서울영업	TEL : (02)2034-4611 ~ 18	FAX : (02)2034-4622
부산 영업	TEL : (051)310-6855 ~ 60	FAX : (051)310-6851
대구 영업	TEL : (053)603-7741 ~ 7	FAX : (053)603-7788
서부 영업 (광주)	TEL : (062)510-1885 ~ 91	FAX : (062)526-3262
서부 영업 (대전)	TEL : (042)820-4240 ~ 42	FAX : (042)820-4298
서부 영업 (전주)	TEL : (063)271-4012	FAX : (063)271-2613

■ **기술 문의**

고객상담센터	TEL : (전국어디서나) 1544-2080	FAX : (041)550-8600
동현산전 (안양)	TEL : (031)479-4785 ~ 6	FAX : (031)479-3787
신광ENG (부산)	TEL : (051)319-1051	FAX : (051)319-1052
에이엔디시스템 (부산)	TEL : (051)317-1237	FAX : (051)317-1238
씨에스티 (부산)	TEL : (051)311-0337	FAX : (051)311-0388
나노오트메이션 (대전)	TEL : (042)336-7797	FAX : (042)636-8016

■ **A/S 문의**

서울 고객지원팀	TEL : (전국어디서나) 1544-2080	FAX : (031)689-7113
천안 고객지원팀	TEL : (041)550-8308 ~ 9	FAX : (041)554-3949
부산 고객지원팀	TEL : (051)310-6922 ~ 3	FAX : (051)310-6851
대구 고객지원팀	TEL : (053)603-7751 ~ 4	FAX : (053)603-7788
광주 고객지원팀	TEL : (062)510-1883, 1892	FAX : (062)526-3262

■ **교육 문의**

LS산전 연수원	TEL : (043)268-2631 ~ 2	FAX : (043)268-4384
서울 교육장	TEL : (031)689-7107	FAX : (031)689-7113
부산 교육장	TEL : (051)310-6860	FAX : (051)310-6851
대구 교육장	TEL : (053)603-7744	FAX : (053)603-7788

■ **서비스 지정점**

명산전 (서울)	TEL : (02)462-3053	FAX : (02)462-3054
TPi시스템 (서울)	TEL : (02)895-4803 ~ 4	FAX : (02)6264-3545
유진산전 (의정부)	TEL : (031)877-8273	FAX : (031)878-8279
신진시스템 (안산)	TEL : (031)508-9606	FAX : (031)508-9608
성원M&S (인천)	TEL : (032)588-3750	FAX : (032)588-3751
SJ(주) (전주)	TEL : 063-213-6900 ~ 1	
드림시스템 (평택)	TEL : 031-665-7520	



신속한 서비스 접수, 든든한 기술상담

고객상담센터 전국어디서나 **1544-2080**

• 디에스산전 (청주)	TEL : (043)237-4816	FAX : (043)237-4817
• 파란자동차 (천안)	TEL : (041)579-8308	FAX : (041)579-8309
• 태영시스템 (대전)	TEL : (042)670-7363	FAX : (042)670-7364
• 서진산전 (울산)	TEL : (052)227-0335	FAX : (052)227-0337
• 동남산전 (창원)	TEL : (055)265-0371	FAX : (055)265-0373
• 대명시스템 (대구)	TEL : (053)564-4370	FAX : (053)564-4371
• 정석시스템 (광주)	TEL : (062)526-4151	FAX : (062)526-4152
• 코리아산전 (익산)	TEL : (063)835-2411 ~ 5	FAX : (063)831-1411
• 지이티시스템 (구미)	TEL : (054)465-2304	FAX : (054)465-2315

■ **해외 서비스센터**

• 중국사무소		
• SHANGHAI (상해)	TEL : (8621)5237-9977	FAX : (8621)5237-7191
• BEIJING (북경)	TEL : (8610)5825-6025	FAX : (8610)5825-6026
• GUANGZHOU (광주)	TEL : (8620)8326-6754	FAX : (8620)8326-6287
• CHENGDU (성도)	TEL : (8628)8640-2758	FAX : (8628)8640-2759
• QINGDAO (청도)	TEL : (86532)8501-6056	FAX : (86532)8501-6057

• **중국 서비스 지정점**

• 중국지역CALL센터	TEL : (400)828-1515	
• JINXING (심양)	TEL : (8624)2388-0006	FAX : (8624)2388-0006-581
• TIME (북경)	TEL : (8610)5165-6671	FAX : (8610)5165-6671-660
• HERMES (북경)	TEL : (8610)6894-5501	FAX : (8610)6894-5509
• LEGAO (제남)	TEL : (86521)8897-8969	FAX : (86521)8897-8969-87
• JINXING (청도)	TEL : (86532)8482-4799	FAX : (86532)8481-1399
• SANXIN (서안)	TEL : (8629)8651-9452	FAX : (86532)8652-1751
• XINYA (중경)	TEL : (8623)6773-1810	FAX : (8623)6774-0493-818
• GUANGBOXIN (무석)	TEL : (86510)8272-9149	FAX : (86510)8272-9150
• SANXIN (상해)	TEL : (8621)5663-5222	FAX : (8621)5630-9271
• SANHANG (상해)	TEL : (8621)5308-1137	FAX : (8621)5308-1139
• ANFENG (상해)	TEL : (8621)5291-1319	FAX : (8621)5291-1337
• KENING (광주)	TEL : (8620)8220-9685	FAX : (8620)8221-2206
• YOULI (불산)	TEL : (86757)8221-7379	FAX : (86757)8212-8065