



사 용 설 명 서

전자식 모터보호 계전기 (GMP60TD/TDa)

본 제품의 설치, 운전 또는 유지관리 및 사용 전에 안전을 위한 주의 사항을 반드시 읽고 정확하게 사용하여 주십시오.

이 사용 설명서는 최종 사용자 및 보수 책임자에게 전달하십시오.

 **위험** 표시사항을 위반할 때 심각한 상해나 사망이 즉각적으로 발생할 가능성이 있는 경우

 **주의** 표시사항을 위반할 때 경미한 상해나 제품 손상이 발생할 가능성이 있는 경우

LS산전

위 험

- 제품 설치 및 보수 시 상위 차단기를 반드시 OFF 하십시오.
감전으로 심각한 상해나 사망의 원인이 됩니다.
- 단자 노출부에 접촉하지 않도록 주의하여 주십시오.
감전, 단락 사고의 원인이 됩니다.

주 의

■ 사용 전 점검 사항

- 제품의 사양이 주문하신 사양과 일치하는지 확인하여 주십시오.
정격 전압(AC110V/220V별도(50/60Hz 공용))이 다른 경우 제품 손상이나 화재의 위험이 있습니다.
- 운송중의 사고로 인한 부품의 탈락이나 파손 여부도 점검하여 주십시오.
제품 손상으로 고장 및 오동작 됩니다.
- 제품 설치 및 보수 시 전문 자격자에 의해 설치하여 주십시오.
잘못된 설치로 인한 오동작 및 사고가 발생합니다.

■ 주의 사항

- MOTOR 기동 전 TEST/RESET BUTTON으로 RELAY가 제대로 동작하는지 확인하십시오.
- MOTOR 운전 중에는 정격 타입 설정 Slide S/W를 절대로 변경하지 마십시오
제품의 손상이나 오동작이 발생할 수도 있습니다.

주의

■ 주의 사항

- 전원선은 반드시 A1, A2에 연결 하십시오.
(110/220V확인, 50/60Hz공용)
잘못된 설치로 인한 제품 손상이 우려 됩니다.
- 과도한 노이즈(고조파 함유율 40%)가 함유되어 있는 곳에서는
노이즈 필터를 필히 설치하여 주십시오.
제품의 소손이나 오동작이 발생할 수도 있습니다.

■ 설정 시 주의 사항

- 모터 특성에 맞게 시간과 정격전류를 설정 하십시오.
잘못된 설정으로 모터가 소손 됩니다.
- 정격 타입 설정 Slide S/W는 반드시 전원을 OFF한 후 변경하고
1번 메뉴에서 정격 타입을 변경 하십시오.
정격 타입을 변경하지 않으면 전류 표시가 제대로 안될 수도 있습니다.
- 기능 선택은 MOTOR기동 전 TEST모드에서만 설정 가능합니다.

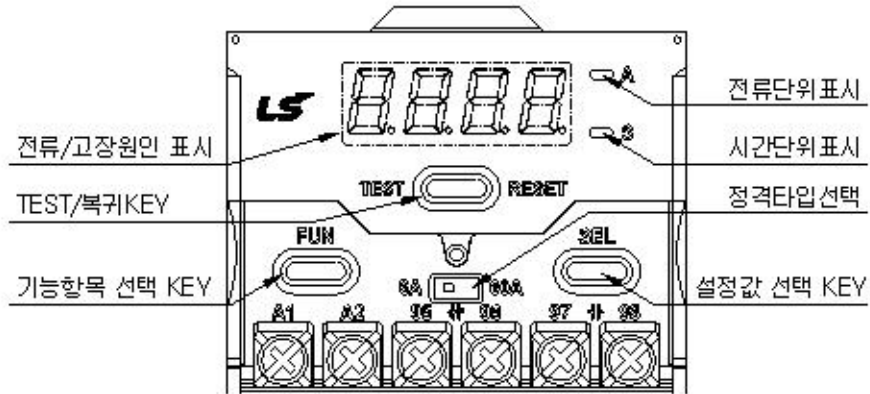
■ 보관 및 취급 주의 사항

- 습기(30~90%RH)가 없고 먼지가 없는 장소에 보관하십시오.
- -30℃~80℃ 사이 온도 범위 내에서 보관하십시오.
- 운반할 때 던지거나 무리한 힘을 가하지 마십시오.
제품 손상으로 고장 및 오동작 됩니다.

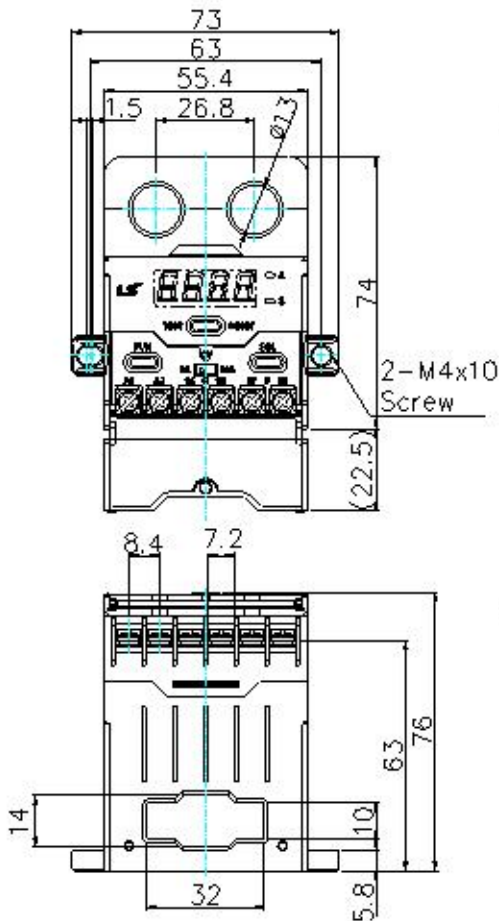
■ 폐기 시 주의 사항

- 제품 폐기 시 산업 폐기물로 처리하여 주십시오.

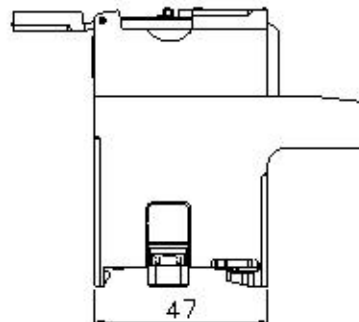
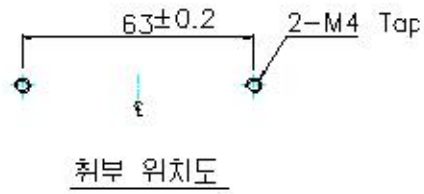
표시부 및 조작부 구성



외형 및 취부 치수



Screw 및 DIN RAIL(35mm) 겸용



설정 항목 및 표시 상태

FUN	SEL	기능	기본값	비고
1.Cty	6A/60A	정격타입설정	6A	Slide S/W와 동일하게 설정
2.O-t	0.5/1~30초	동작시간설정	30	
3.d-t	1~60초	지연시간설정	60	
4.r-C	0.5~6.0/5~60	정격전류설정	6/60	
5.Ctr	0.25/0.5/1~120	변류비 설정	1	
6.P-F	OFF/On	결상 기능	OFF	
7.U-C	OFF/30~70%	저전류 설정	OFF	TDa 전용
8.A-r	OFF/1~20분	자동복귀설정	OFF	TDa 전용
9.Srt	OFF/10~8760시간	운전시간 설정	OFF	TDa 전용
A.trt	-	총 운전시간확인	-	TDa 전용
b.r-t	-	운전시간확인	-	TDa 전용
Stor		저장		

- ☞ 자동 복귀 기능은 과전류 동작 시에만 적용이 됩니다.
- ☞ A번과 b번 항목은 설정 항목이 아니며 경과 시간 확인용 항목입니다.
- ☞ 0.5A 또는 5A(최소정격전류) 이하의 전류는 보증을 할 수 없습니다.
- ☞ 정격 타입 설정 Slide S/W를 변경한 후에는 필히 1번 항목을 변경한 후 저장하시고 운전 중에는 정격 타입 설정 Slide S/W 또는 1번 항목을 변경하지 마십시오.
- ☞ 기능 설정은 TEST모드에서만 설정 가능합니다. 자세한 설정방법은 CATALOG를 참조 바랍니다.

고장 항목 및 표시 상태

고장 항목	FND 표시	내 용	비 고
과전류	O-L	정격 전류의 105% 초과 시 설정시간이내	
부족전류	U-C	설정치 이하의 전류 인가 시 3초 이내	TDa 전용
결상	PF-r	상간 편차가 70% 초과 시 3초 이내-R상 결상	
	PF-t	상간 편차가 70% 초과 시 3초 이내-T상 결상	
LOCK	Loc	정격 전류의 250% 초과 시 1초 이내	
설정 운전 시간 도달	OrH	모터 운전 시간 설정 도달 시	TDa 전용

- ☞ 최종 고장 확인은 조합 버튼(FUN + SEL)를 동시에 누르면 최종 고장 원인이 표시가 됩니다.

운전 시간 확인 방법

1. '9.Srt 설정 시간 이후 'OrH'로 표시하고 릴레이 동작은 정상 상태와 동일합니다.
2. trt과 r-t 확인 방법

표시사항	확인 방법 설명					
	trt	SEL버튼 누름	일 표시	SEL버튼 누름	시간 .분 표시	
r-t	SEL버튼 누름	운전시간표시	SEL버튼 누름	일 표시	SEL버튼 누름	시간 .분 표시

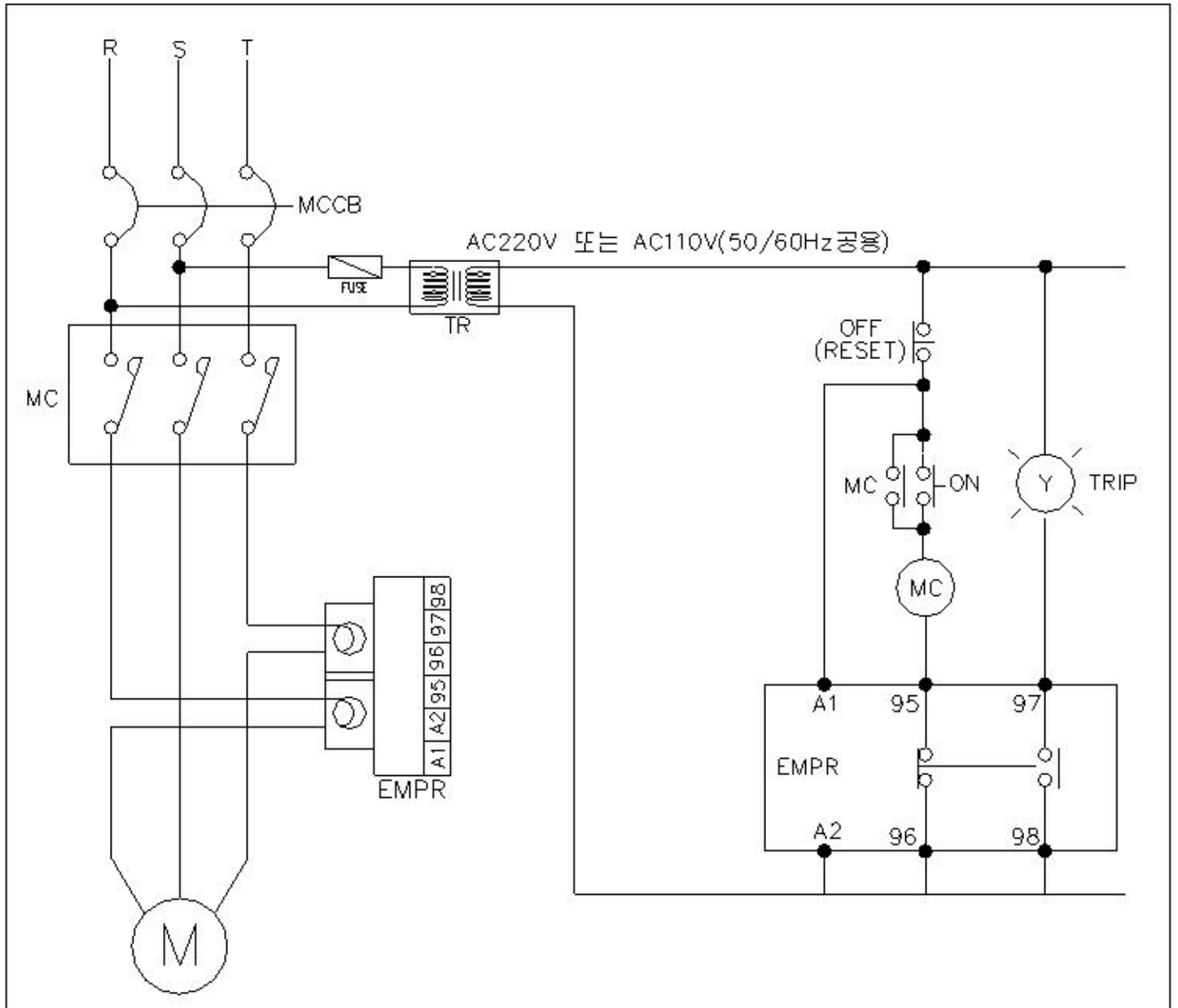
3. trt은 제품 전원이 OFF되면 분 단위 시간은 지워집니다.
4. r-t 확인 시, 운전시간은 모터가 OFF되기 전까지의 총운전 시간을 말하며 일, 시간, 분으로 환산하여 보여줍니다. 이때 모터가 OFF되면 운전시간은 지워집니다.

설정 방법

1. '0000' 표시 상태에서 TEST/ RESET 버튼을 눌러 설정 Mode로 전환 후(화면에 TEST로 표시됨) FUN버튼으로 항목을 검색하고 SEL 버튼으로 각종 값들을 설정합니다.
2. FUN버튼으로 'Stor'가 표시될 때까지 누른 후 반드시 SEL 버튼으로 값을 저장합니다. 그렇지 않으면 설정했던 항목값들이 저장이 안됩니다.
3. 저장이 완료되면 화면에 '0000'으로 표시됩니다.
4. 값 설정 중 10초 동안 버튼 조작이 없으면 초기 화면으로 복귀됩니다.
5. 운전 중 TEST/ RESET 버튼을 누르면 설정 전류/D-T/O-T를 확인할 수 있습니다.
6. 트립 시 SEL 버튼으로 고장전류/고장원인을 확인할 수 있습니다.

Note) 모터 운전 중에는 설정값 변경은 안되고 설정치 확인만 가능합니다.

결선도



- ☞ 95번 96번 릴레이 접점은 EMPR의 조작 전원이 ON인 경우에 NC접점이 됩니다. 전원이 OFF시는 NO입니다.

MEMO

☞ 기타 자세한 내용은 카탈로그 및 **Home page**참조(www.lsis.biz)

고객상담센터:경기도 안양시 동안구 호계동 1026-6번지

LS타워(4F~10F)(우431-848)

(TEL: 1544-2080 FAX: 02)3660-7021)

7956 2116 002