

그림 10. (Fig 10.)

3. 사용전 시험

설치 후에는 사용전 이상이 없는지 시험 후 사용하여 주십시오.
 사용전 시험은 상위 차단기의 전원을 투입하지 않은 상태에서 행하는 것이 좋습니다.

1) Handle 개폐시험

분전반 DOOR를 닫은 후 HANDLE을 RESET방향으로 회전시켜 차단기를 RESET시킨 후 ON/OFF 방향으로 회전시켜 MCCB/ELCB가 정상적으로 동작하는지 확인하여 주십시오.
 HANDLE을 RESET시켰을 때 충분한 각도로 회전시켰음에도 HANDLE이 계속적으로 TRIP 위치로 돌아오거나 ON 방향으로 충분히 회전시에도 TRIP 또는 OFF 위치로 반전되는 경우에는 설치상태 또는 Handle, 차단기등에 이상이 없는지 다시 한번 확인하여 주십시오.
 문제가 해결되지 않을 때에는 설명서 하단의 고객센터센터로 연락해 주십시오.

2) 분전반 또는 배전반 DOOR 개폐확인

HANDLE을 OFF 위치에서 DOOR의 개폐에 이상유무를 확인하여 주십시오.
 HANDLE을 ON 위치에 두고 DOOR가 열리지 않는지 확인하여 주십시오.
 DOOR를 닫을 때 SHAFT가 HANDLE하부의 홈으로 자연스럽게 들어가는지 확인하여 주십시오.
 DOOR를 개방할 때 인접한 다른 분전반 또는 배전반의 개폐에 영향을 주지 않는지 확인하여 주십시오.

4. LOCK 기능

표1. 안에 포함된 기종의 Handle은 3가지의 Lock기능이 있습니다.

1) HANDLE LOCK(OFF)

HANDLE이 OFF 위치인 상태에서 HANDLE 내부에 있는 LOCK PLATE를 들어올리면 HANDLE은 OFF 위치에 구속되고 돌출된 LOCK PLATE 구멍에 자물쇠를 채워두면 OFF LOCK이 가능합니다. **그림10.**

2) HANDLE LOCK(ON)

HANDLE이 ON 위치인 상태에서 HANDLE 내부에 있는 LOCK PLATE를 들어올리면 HANDLE은 ON 위치에 구속되고 돌출된 LOCK PLATE 구멍에 자물쇠를 채워두면 ON LOCK이 가능합니다. **그림10.**

3) BASE LOCK(OFF)

OFF인 상태에서 DOOR를 개방하였다면 BASE ASS'Y의 BAR PLATE와 BASE의 좌측하단에 있는 구멍이 서로 일치하게 됩니다. 여기에 자물쇠등을 채워 BASE에 의한 OFF LOCK상태로 보수 및 점검이 가능합니다. **그림11.**

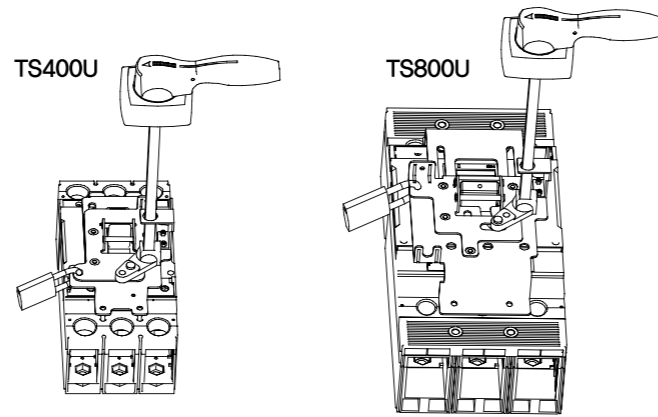


그림 11. (Fig 11.)

3. Pretest

After installation of Handle, make test operations before use.
 It's the better way that pretest be done under condition that upstream circuit breaker was off.

1) Operations of Handle

Close the door and rotate the Handle to RESET Direction for making the circuit breaker ready.
 And rotate the Handle to ON and OFF direction to check operations.
 It is possible that there is problem if Handle return to TRIP direction automatically when you try to make RESET, or Handle return to TRIP or OFF direction when you try to make ON although you rotate it enough.
 In this case, please recheck over installation, Handle itself and circuit breaker.
 Please call to the A/S center when you are not available to handle it.
 You can find the number at end of this manual.

2) Opening and Closing of Panel door

Opening and closing of panel door is possible when the Handle is on 'OFF' position.
 The Door cannot be opened when Handle is on 'ON' position.
 The SHAFT should be inserted to the groove of HANDLE ASS'Y smoothly.
 The Handle shouldn't be an obstacle to opening and closing of neighbor panels.

4. Locking

The Handle that listed in table 1. have three kinds of locking.

1) HANDLE LOCK(OFF)

Using the padlock through the hole of LOCK PLATE, HANDLE LOCK(OFF) available.
 Operate the handle to the 'OFF' position and pull the LOCK PLATE. **Fig10.**

2) HANDLE LOCK(ON)

Using the padlock through the hole of LOCK PLATE, HANDLE LOCK(ON) available.
 Operate the handle to the 'ON' position and pull the LOCK PLATE. **Fig10.**

3) BASE LOCK(OFF)

During maintenance, if you want to prevent the 'ON' operation, you can use the BASE LOCK(OFF).
 There are aligned holes at lower left side of BASE ASS'Y at the 'OFF' position and you can use them for BASE LOCK(OFF). **Fig11.**

LS 배선용 차단기

취급설명서 Installantion Instruction

LS MCCB

배선용 차단기 부속장치 (EHU3,4/EHV3,4/EHX3,4)

제품 사용전 반드시 사용설명서 및 안전상의 주의(경고)사항을 읽은 후 사용하여 주십시오.
 이 사용설명서는 최종 사용자 또는 보수 책임자에게 전달하십시오.

안전상의 주의

취부, 배선공사, 조작, 보수 및 점검을 하기 전에 안전상의 주의(경고)를 반드시 읽은 후 올바르게 사용하여 주십시오.
 안전에 관한 중대한 내용이기 때문에 반드시 지켜 주십시오.
 * 안전상 주의사항 레벨을 '위험' 및 '주의'로 하여 구분하고 있습니다.

⚠ 위험 : 지시사항을 위반할 경우에 사망 또는 중상을 입게 됩니다.

⚠ 주의 : 지시사항을 위반할 경우에 가벼운 상해를 입거나 물적 손상을 입게 됩니다.

⚠ 위험

* 탈부착시, 보수 및 점검을 위한 배선 작업시 전원을 차단하여 주십시오.
 감전 및 단락에 의한 화상의 우려가 있습니다.

⚠ 주의

- 손상, 변형된 것은 사용을 금지하여 주십시오.
- 취부, 보수 및 점검을 위한 전기공사는 전문지식을 가진 유자격자가 행하여 주십시오.
- 고온, 다습, 먼지, 부식성 가스, 과도한 진동 및 충격 등의 유해한 환경에 사용을 금지하여 주십시오.
- 제품은 설명서의 지시에 따라 부착하여 주십시오.
 부착이 잘못된 경우에는 기능 장애나 우발 사고로 부상을 입을 가능성이 있습니다.

1. 사용전 확인 사항

포장을 열고 주문하신 제품과 일치하는지 확인하시고, 표1.과 그림1.에 따라 부속품을 확인하여 주십시오.

표1. 기종별 부품 List

적용 MCCB Applied MCCB	기종 Type	부품 LIST PART LIST	비고 Appendix
TD125UF AF	EHU1-12/16/24	1. BASE ASS'Y 2. SHAFT(12, 16, 24 inch) 3. HANDLE ASS'Y 4. SPARE PART 4-1. M4 X L25 SCREW : 4ea 4-2. NO.8-32 UNC-2A,L100 (EHU1~EHU2) : SCREW 4ea NO.10-24 UNC-2A,L100 (EHU3) : SCREW 4ea 1/4"-20 UNC-2A,L140 (EHU4) : SCREW 4ea 4-3. 취급 설명서 (Instruction Manual) 4-4. M4 X 12 SCREW 2ea 5. SUPPORTER 1ea 6. 1 Kind of Gasket (NBR60 1 sheet)	HANDLE은 Door 취부 BASE ASS'Y는 본체 취부 Shaft는 동작 연결
	EHV1-12/16/24		
	EHX1-12/16/24		
TS250UF AF	EHU2-12/16/24		Handle mounted on Panel Door BASE ASS'Y assembled on the circuit breaker Connected with Shaft.
	EHV2-12/16/24		
	EHX2-12/16/24		
TS400UF AF	EHU3-12/16/24		
	EHV3-12/16/24		
	EHX3-12/16/24		
TS800UF AF	EHU4-12/16/24		EHU- TYPE 1, 12 EHV- TYPE 3,3R,4 EHX- TYPE 3,4,4X
	EHV4-12/16/24		
	EHX4-12/16/24		

Accessory Device of MCCB (EHU3,4/EHV3,4/EHX3,4)

Be sure to read the instruction manual and safety precautions before use products.
 This manual should be given to the person who use products and maintain them.

SAFETY PRECAUTIONS

Before installation, wiring, operation, maintenance or inspection of the device, be sure to read the warning message carefully and ensurance of proper operation.
 Please follow the instructions, because they are very important.
 * In this instruction, level of dangerous are classified by 'DANGER' and 'CAUTION'.

⚠ DANGER : Offending against the message can be a reason of death or serious injury.

⚠ CAUTION : Incorrect handling of the device may be a cause for minor injury or physical damage.

⚠ DANGER

* Turn off the power before mounting, dismounting, wiring, maintenance or inspection, Or it may be a cause for electrical shock or fire.

⚠ CAUTION

- Do not use deformed or damaged MCCB or operation handle.
- Mounting, detaching, wiring, maintenance and checking should be done by authorized or certified engineer.
- Operation handle should not be used in severe environment such as high temperature, humidity, dusty, corrosive gas, excessive vibration and impuls.
- Mounting should be done according to the instruction manual. Mistakes on mouting may be a cause for a MCCB and operation handle or cause an accident such as operator do himself an injury.

1. Check points before use

Check the packed parts following to Table 1, Fig 1 as soon as you taken.

Table 1. Parts list according to the type



• 고객센터센터 TEL : 1544-2080
 FAX : 02)3660-7021
 • 홈페이지 http : //www.lsis.biz



• Head office TEL : 82)2-2034-4870
 FAX : 82)2-2034-4713
 • Home Page http : //www.lsis.biz

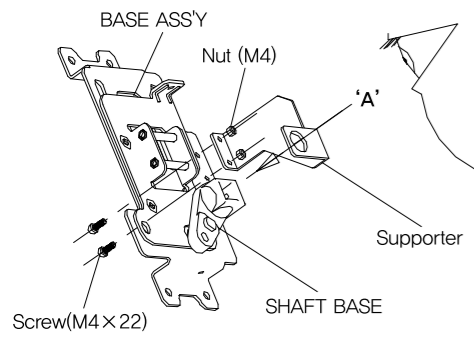


그림 1. (Fig 1.)

2. 취부 요령

- 1) Supporter를 M4XL12 SCREW와 M4 Nut 2ea를 이용하여 BASE ASS'Y에 부착하여 주십시오. **그림1.**
이때, 'A'와 같은 방향에서 보았을때 Supporter의 원형홀이 SHAFT BASE의 사각홀과 중심이 일치하는지 확인하여 주십시오. **그림2.**
- 2) E-HANDLE을 MCCB본체에 조립하기 전에 MCCB의 트립 버튼을 눌러 차단기를 트립상태로 전환하여 주십시오. **그림3.**
차단기의 Handle각도가 중앙에 있으면 올바르게 Trip상태로 전환된 것입니다. **그림4.**

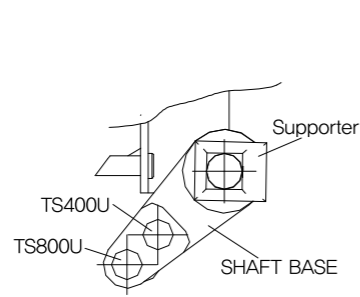


그림 2. (Fig 2.)

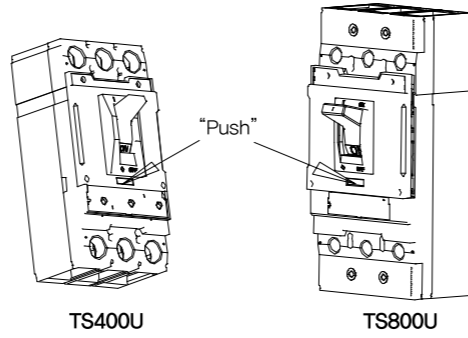


그림 3. (Fig 3.)

2. Assembling procedures

- 1) Mount the supporter on BASE ASS'Y with two screws, M4XL12 and nuts. **Fig1.**
At this time, the center of supporter should be aligned to the center of groove in SHAFT BASE. **Fig2.**
- 2) Before installation of Handle, Push the TRIP-BUTTON of the circuit breaker to make power off. **Fig3.**
It is right thing if the HANDLE of circuit breaker move to the middle side after pressing the BUTTON. **Fig4.**
It shows circuit breaker change to TRIP state. **Fig4.**

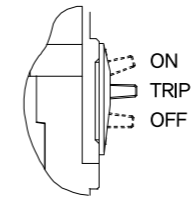


그림 4. (Fig 4.)

- 4) 분전반 또는 배전반 DOOR에 HANDLE ASS'Y를 조립하여 주십시오. HANDLE ASS'Y 설치 전 HANDLE ASS'Y를 설치하기 위한 구멍을 그림 6과 같이 분전반 또는 배전반 DOOR에 가공하여 주십시오. 분전반 또는 배전반 DOOR를 열어 내부에서 HANDLE ASS'Y 조립용 구멍을 통해 M4 X L25 SCREW 4개를 이용하여 HANDLE ASS'Y를 설치하여 주십시오. **그림6.**
설치 방향을 변경코자 하실때에는 설치SCREW용 구멍을 HANDLE ASS'Y 시계방향으로만 90도 간격으로 회전 설치가 가능합니다. 단, 이때에는 분전반 또는 배전반 외함 크기 및 DOOR의 개폐방향에 따라 HANDLE손잡이의 길이에 의한 DOOR 개폐의 장애요소가 없는지 확인 후 변경하여 주십시오.
분전반 또는 배전반에 적용시는 HANDLE ASS'Y와 동시에 공급 되는 방진용,방수용 Gasket (NBR60: 흑색)을 분전반 또는 배전반 DOOR 외측 표면과 HANDLE 사이에 추가하여 주십시오. **그림7.**

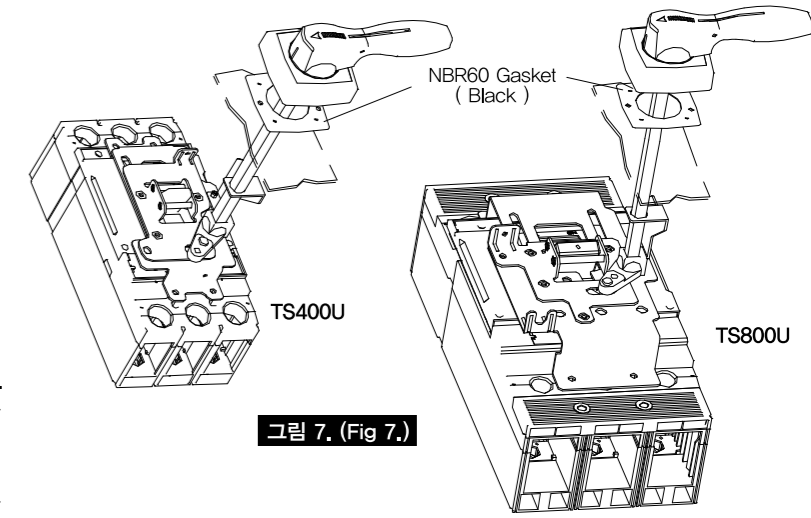


그림 7. (Fig 7.)

- 4) Assemble the HANDLE ASS'Y on the panel door. Before the HANDLE ASS'Y assembling, please cut cut holes on panel to assemble the HANDLE ASS'Y. And then thighten M4 x L25 four screws to assemble the HANDLE ASS'Y through holes on the door. **Fig 6.**
You can change operating angle,changing the HANDLE ASS'Y assembling holes position by 90 degree at same center point in clockwise direction only. interfere the panel opening or not before change. It has two kinds of Gasket,one is made for anti-dust and the other used for waterproof. From the surface of panel, the waterproof and dustproof gasket (NBR60:BLACK) Should be attached at first and assembled the HANDLE ASS'Y at last **Fig 7.**

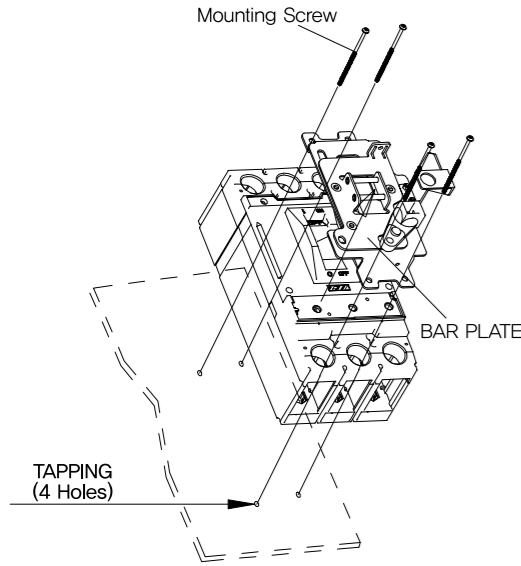


그림 5. (Fig 5.)

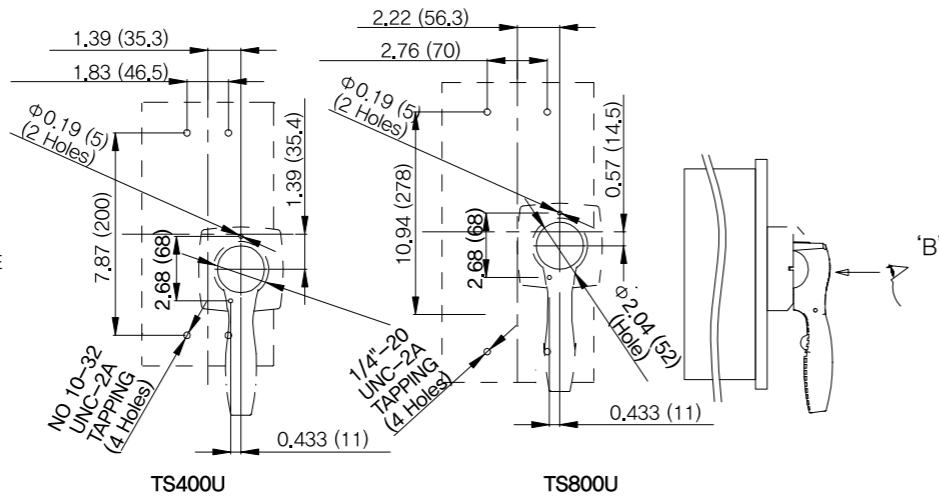


그림 6. (Fig 6.)

- 3) 400AF/800AF용 Handle(EHU3,4/EHX3,4)는 최초에 BASE ASS'Y의 BAR PLATE가 스프링의 힘에 의해 OFF위치에 구속되어 있습니다. MCCB 본체의 HANDLE이 BAR PLATE의 Handle 조작 홈을 통해 돌출되도록 BASE ASS'Y를 안착시킨 뒤 BASE ASS'Y 전체를 약간 당겨서 BASE ASS'Y의 설치 구멍과 본체의 설치 구멍이 일치되도록 하여 설치용 Screw로 분전반 또는 배전반에 설치하여 주십시오. **그림5.**
MCCB 본체와 E-Handle의 외부조작 Handle을 동시에 설치 하시는 경우에는 Handle과 동시에 공급되는 Handle 설치용 Screw 4개를 이용하여 설치해 주시고 만일 기존에 설치되어 있는 MCCB본체에 새로이 Handle을 추가로 설치하고자 하시는 경우에는 이미 설치되어 있는 MCCB 본체에서 2개의 설치 Screw를 제거한 후 MCCB본체에서 Screw가 제거된 설치홈에 Handle설치용 screw를 이용하여 설치하여 주십시오.

- 3) The BAR PLATE of 400AF/800AF(EHU3,4/EHX3,4)Handle should be at OFF position by spring when you unpack the Handle. At first, Lay the BASE ASS'Y on the circuit breaker to Handle of circuit breaker project through the hole of BAR PLATE. And then, Pull the BASE ASS'Y to array mounting holes of BASE ASS'Y and circuit breaker's are on the same lines. And Tighten up mounting screws. **Fig 5.**
In case, you mount circuit breakers and Handle together at once, use four mounting screws of handle. When you want to attach the new Handle on the circuit breaker in use that already mounted, remove two of four mounting screws of circuit breaker and replace two mouting screws of circuit breaker with Handle mouting screws. In this case, remove two screws from circuit breaker on diagonal side at first and assemble the Handle on right position secondary and thighten two Handle mounting screws to empty mounting holes instead of removed old ones at last.

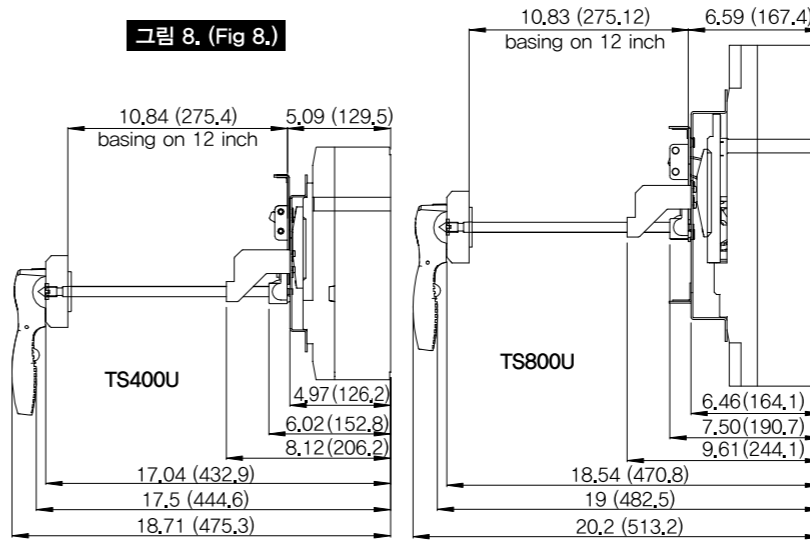


그림 8. (Fig 8.)

- 5) BASE ASS'Y에 SHAFT를 조립하여 주십시오. 분전반 또는 배전반의 크기에 따라 SHAFT의 길이를 절단하여 주십시오. 가공시 HANDLE과 SHAFT의 조합을 위해 SHAFT가 분전반 또는 배전반밖으로 돌출하여야할 치수를 고려하여 주십시오. 가공은 HANDLE과 조합되지 않는 바닥면을 가공하여 주십시오. SHAFT가공이 완료된 후 SHAFT를 BASE ASS'Y에 조립하여 주십시오. **그림8.**
SHAFT가 SUPPOTER의 구멍을 관통하여 SHAFT BASE의 사각홀에 들어 맞도록 조립하여 주십시오. 이때, SHAFT 조립각도는 SHAFT상부의 PIN이 DOOR를 닫은 후에는 HANDLE이 OFF인 위치에서 분리가 되어 DOOR의 개폐가 가능하고 ON 위치에서는 Door를 강제로 닫을 수는 있으나 Door을 열 수는 없도록 SHAFT의 PIN과 HANDLE부의 홈이 적절한 방향으로 조합 될 수 있도록 SHAFT의 각도를 조정한 후 SHAFT BASE 측면의 M5 X L14 SCREW를 조여서 SHAFT를 고정하여 주십시오. SHAFT PIN이 HANDLE ASS'Y의 BACK BASE의 홈 중 SHAFT HOLDER에 의해 가려지지 않은 홈을 지나 V LEVER의 긴 홈에 일치 되어야 합니다. **그림9.**

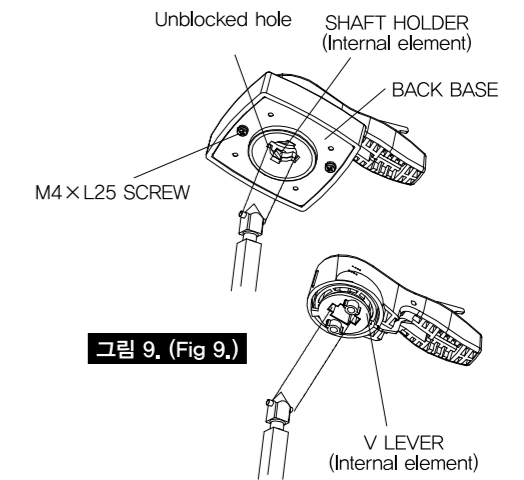


그림 9. (Fig 9.)

- 5) If the length of shaft isn't fit on your panel, you can cut the shaft to use. Cutting should be done on bottom side that not connected to HANDLE ASS'Y. Connect the Shaft after cutting. At this time, the angle of SHAFT should be settled that door can be open when HANDLE is on 'OFF' position. Door locked when HANDLE is on 'ON' position but just Door closing is possible. **Fig 8.**
And tighten the screw M5 X L14 to fix the SHAFT. The pin of SHAFT should be inserted to the long groove of V LEVER through the hole of BACK BASE that unblocked by SHAFT HOLDER. **Fig 9.**