

Common 단자대

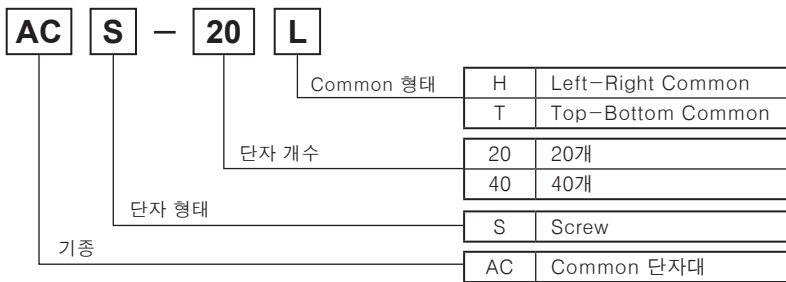
특징

- 단자간 피치 7mm인 소형 Common 단자대
- 내부가 PCB로 Common이 되어 있어 Jumper bar 불필요
- 전원 확장용 단자대로 사용
- 콤팩트한 사이즈로 공간절약 실현
- 경첩식 커버 채용으로 먼지, 이물질 등에 대해 우수한 내환경성 구조
- 2가지 방식의 취부구조(DIN Rail, 볼트 고정)

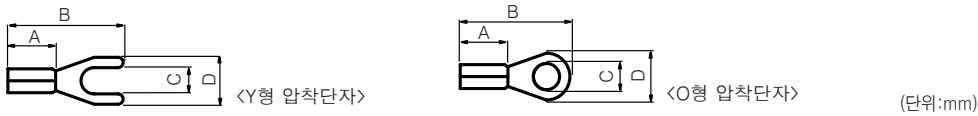


(A) 센서커넥터
(B) I/O 단자대
(C) I/O 케이블

모델구성



적용 압착단자 사양



	A	B	C	D	적합 전선
Y형 압착단자	4.1 이상	16.0 이하	3.0 이상	5.9 이하	AWG 22-16 (0.30~1.25mm ²)
O형 압착단자	4.1 이상	16.0 이하	3.0 이상	5.9 이하	

AFS
ACS
AFE
ABS
릴레이

정격/성능

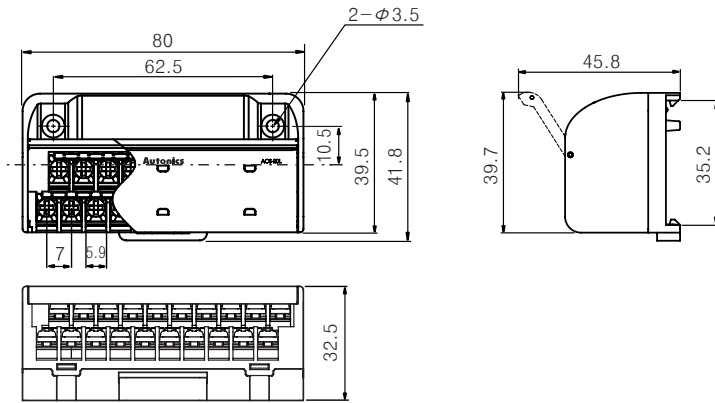
모델명	ACS-20L	ACS-20T	ACS-40L	ACS-40T
정격전압	125VDC, 125VAC 50/60Hz 이하			
정격전류	10A 이하			
단자개수	20개		40개	
COMMON 형태	좌측 +COM	상측 +COM	좌측 +COM	상측 +COM
	우측 -COM	하측 -COM	우측 -COM	하측 -COM
단자간피치	7mm			
적용전선	1.25mm ² 이상			
절연저항	1,000MΩ 이상 (500VDC 메거 기준)			
내전압	600VAC 50/60Hz 1분간			
내진동	10 ~ 55Hz (주기 1분간) 복진폭 0.75mm X, Y, Z 각 방향 2시간			
내충격	150m/s ² (15G) X, Y, Z 각 방향 3회			
내환경성	사용주위온도	-15~55℃, 보존시: -25~65℃		
	사용주위습도	35~85%RH, 보존시: 35~85%RH		
재질	CASE : MPPO, TERMINAL PIN : 황동			
단자나사조임토크	0.4~0.6 N·m			
중량	약 61g		약 115g	

※ 내환경성의 사용 조건은 결빙 또는 결로되지 않은 상태입니다.
※ 단, 중량은 포장박스의 중량을 제외한 무게입니다.

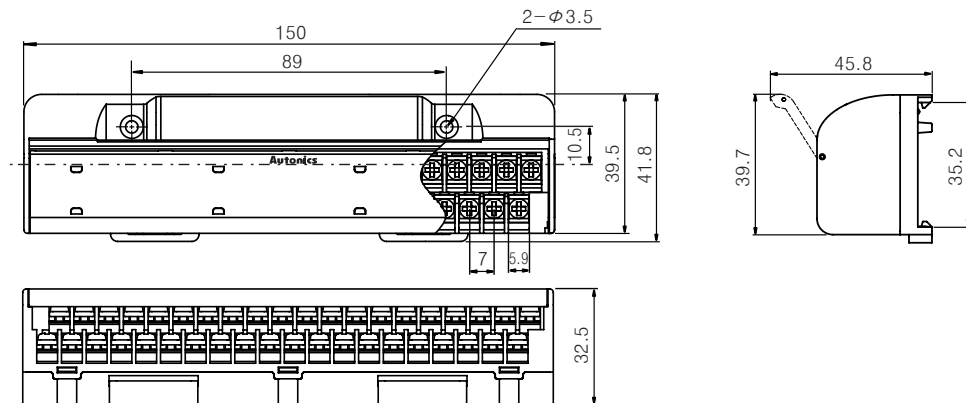
ACS Series

외형치수도

●ACS-20L / ACS-20T



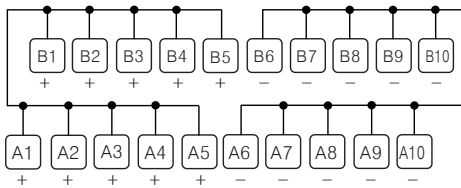
●ACS-40L / ACS-40T



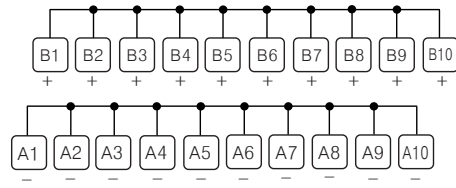
(단위:mm)

내부 결선도

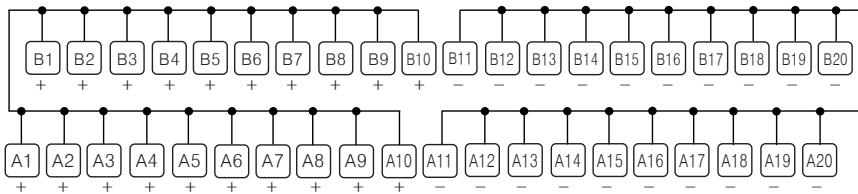
●ACS-20L



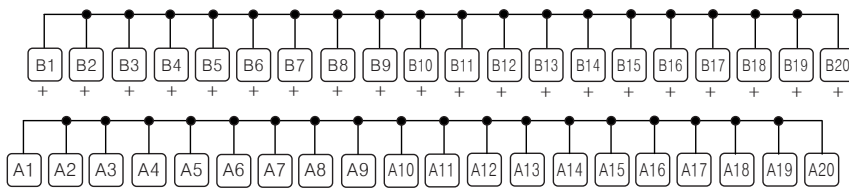
●ACS-20T



●ACS-40L



●ACS-40T

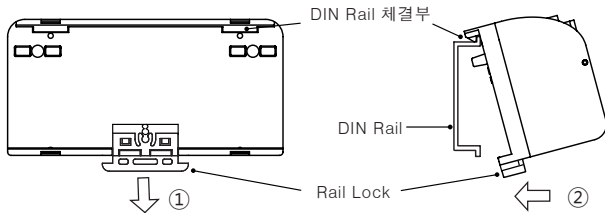


장착 방법

◎DIN Rail 장착 및 분리

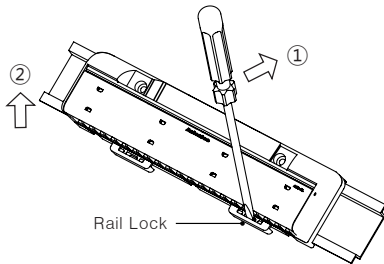
●장착

- 1)본체 후면부 하단에 있는 Rail Lock을 ①방향으로 밀어 주십시오.
- 2)후면부 상단의 DIN Rail 체결부를 DIN Rail에 걸어 주십시오.
- 3)본체를 ②방향으로 밀 후 Rail Lock을 ①방향과 반대 방향으로 밀어 장착합니다.



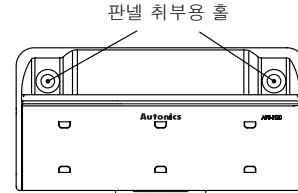
●분리

- 1)본체 하단부에 있는 Rail Lock의 홈에 드라이버 등의 도구를 삽입하여 ①방향으로 밀어 주십시오.
- 2)본체 하단부를 ②방향으로 당겨 분리합니다.



◎볼트 고정 장착

- 1)본체 상단부의 양측에 있는 취부용 홀을 이용하여 판넬 등에 장착할 수 있습니다.
- 2)제품 취부 시 M3×30mm의 스프링 와셔 일체형 나사의 사용을 권장하며, 만일 평 와셔를 사용할 경우에는 외경 $\phi 6$ 을 사용하여 주십시오. 이 때 나사는 0.5~0.7 N·m의 토크로 조여 주십시오.



(A)
센서커넥터

(B)
I/O 단자대

(C)
I/O 케이블

취급 시 주의사항

1. 규정된 온도 및 습도 범위를 벗어난 사용이나 실외에서 사용하지 마십시오.
2. 전원 입력은 정격을 넘지 않도록 전원의 전압변동을 확인해 주십시오.
3. PLC 등 각종 제어기와 결선 시에는 반드시 전원의 극성을 확인하시고 결선하시기 바랍니다.
4. 전원선은 AWG 16(1.25mm²)을 사용해 주시고 단자에 적합한 압착단자를 사용해 주십시오.
5. 전원이 투입된 상태에서 배선 작업 및 커넥터의 탈착 작업을 하지 마십시오.
6. 다음과 같은 장소에서는 제품 파손의 원인이 되므로 사용을 피하여 주십시오.
 - (1) 진동이나 충격이 심한 장소.
 - (2) 강 알카리, 강 산성 물질을 사용하는 장소.
 - (3) 직사광선이 쬐이는 장소.
 - (4) 강한 자기력이나 전기 노이즈를 발생하는 기기의 근접 장소.
7. 본 제품은 아래의 환경 조건에서 사용할 수 있습니다.
 - (1) 실내
 - (2) 고도 2,000m 이하
 - (3) 오염등급 2 (Pollution Degree 2)
 - (4) 설치 카테고리II (Installation Category II)

AFS

ACS

AFE

ABS

릴레이