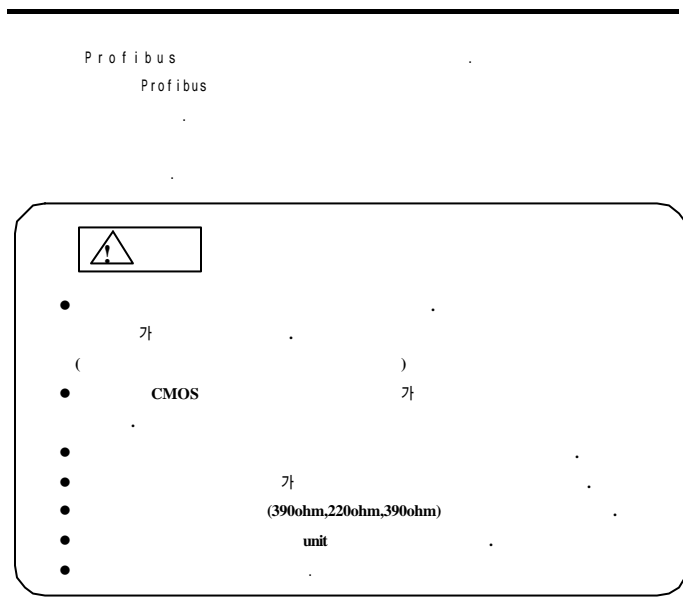


Profibus SV-iS5



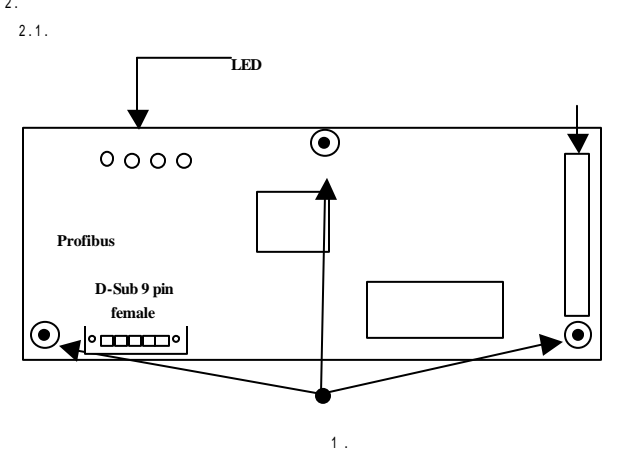
■ TEL: (02) 3777-4620 FAX: (02) 3777-4622
 (LG 9)
 ■ PLC TEL: (02) 3777-4620 FAX: (02) 3777-4622
 INV TEL: (02) 3777-4612 FAX: (02) 3777-4622
 TEL: (051) 310-6855 FAX: (051) 310-6854
 TEL: (053) 603-7740 FAX: (053) 603-7788
 () TEL: (062) 510-1885 FAX: (062) 526-3262
 () TEL: (042) 480-8919 FAX: (042) 489-8672
 Drive System TEL: (02) 3777-4616 FAX: (02) 3777-4622
 ■ TEL: 1544-2080 FAX: (02) 3660-7024
 ■ A/S
 TEL: (02) 895-4815-9 FAX: (02) 895-4814
 TEL: (041) 550-8308-9 FAX: (041) 554-3949
 TEL: (051) 310-6920-3 FAX: (051) 310-6854
 TEL: (053) 603-7740-6 FAX: (053) 603-7788
 TEL: (062) 510-1890 FAX: (062) 526-3262
 ■ LG
 2 450 (361-302)

7 0 2 0 0 7 2 7 0
: 2001/01/19



- Profibus SV-iS5 Profibus
 1.1. Profibus ?
 • Module 가 가 PLC Master
 • 가 가
 • PLC PC
 1.2. 1, 9 1, 4

- 1.3. Profibus
 • Device Type : Profibus DP Slave
 • Auto Baud Rate Detect :
 • Sync Mode :
 • Freeze Mode :
 • Max Input Length : 8 words
 • Max Output Length : 8 words
 • Max Data Length : 16 words
 • Baud Rate Support : 9.6K, 19.2K, 93.75K, 187.5K, 500K, 1.5M, 3M, 6M, 12M
 • Modular Station :
 • Max Module : 2

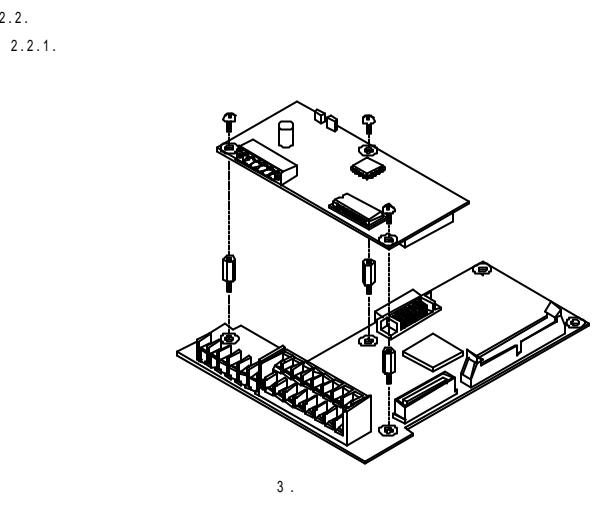


| | |
|--------------------|---------------|
| 2.1.1. LED | Option Module |
| LED(D1) | Option Module |
| Heart beat LED(D2) | Option Module |
| Error LED(D1) | Option Module |
| Profibus LED(D4) | Profibus 가 |

2.1.2.

| Pin No. | | | |
|---------|---------------|-----|----------|
| 1 | Shield | | |
| 2 | M24 | 24V | GND |
| 3 | RxD / TxD - P | | Plus |
| 4 | CTRL-P | | |
| 5 | DGND | | GND |
| 6 | VP | | 5V |
| 7 | P24 | 24V | Plus |
| 8 | RxD / TxD - N | | Negative |
| 9 | CTRL-N | | |

) 3, 5, 6, 8



- 2.2.2. Profibus
 2.2.2.1. (Station Address)
 1. (Station Address) Profibus Network Node device 가
 2. (Station Address)
 3. 1 DPRAM
 가 126 default

| Profi MAC ID | 1 | 125 | COM | 20 |
|--------------|---|-----|-----|----|
|--------------|---|-----|-----|----|

 2.2.2.2. Data
 1. Data ()

| OutPut Num | 1 | 8 | COM | 30 |
|------------|---|---|-----|----|
|------------|---|---|-----|----|

 2.2.2.3. Data
 1. Data ()

| InPut Num | 1 | 8 | COM | 40 |
|-----------|---|---|-----|----|
|-----------|---|---|-----|----|

 2.2.2.4. Data Address
 1. Data Address

| OutPut 0-7 | | COM | 31-38 |
|------------|--|-----|-------|
|------------|--|-----|-------|

 2.2.2.5. Data Address
 1. Data Address

| InPut 0-7 | | COM | 41-48 |
|-----------|--|-----|-------|
|-----------|--|-----|-------|

3. I/O
 Key-Pad Out Data Profibus Option Module Profibus
 Master Module(PLC PC) In Data Profibus
 Master Module(PLC PC) Profibus Option Module
 , Profibus Option Module
 4.
 4.1 reset
 • Heart beat LED(D2)가 Heart beat LED(D2)
 • Error LED(D3)가 Error LED(D3)가
 • DPRAM Configuration Parameter(Key Pad Station Address, Out data No, In Data No, Out Data Address1-8, In Data Address1-8) Profibus Configuration

- Configuration Master Profibus
 LED(D4)가
 5. 가 4 LED(, , Heart beat, Error)
 device network LED

< LED >

| LED | | | |
|-----|----------|---|--|
| | Off-Line | 가 network 가 | Configuration Tool LG Profibus Option Module Key Pad |
| | On-Line | Parameterization Fault Configuration Fault Network, Parameterization, Configuration | Parameter 가 Configuration Tool LG Profibus Option Module configuration |

< LED >

| LED | | | |
|-----|-------|-------|-----|
| 1 | DPRAM | DPRAM | 가 가 |

< Heart Beat LED >

| LED | | | |
|-----|---------------|-----------------|-----|
| | Option Module | Option Module 가 | |
| 1 | DPRAM | DPRAM | 가 가 |

< Error LED >

| LED | | | |
|-----|---------------|-----------------|--|
| | Option Module | Option Module 가 | |

6. GSD (Electronic Data Sheets)
 Profibus Option Module 가 Profibus
 Configuration Software iS5 GSD

6.1.

| Address | Parameter | Scale | Unit | Req | Unit |
|---------|----------------------|-------|------|-----|------|
| 0000 | | | | ✓ | R |
| 0001 | | | | ✓ | R |
| 0002 | | | | ✓ | R |
| 0003 | | | | ✓ | R |
| 0005 | | 0.01 | Hz | - | R/W |
| 0006 | | | | ✓ | R/W |
| 0007 | 기 | 0.1 | sec | - | R/W |
| 0008 | | 0.1 | sec | - | R/W |
| 0009 | | 0.1 | A | ✓ | R |
| 000A | | 0.01 | Hz | - | R |
| 000B | | 1 | V | - | R |
| 000C | DC Link | 1 | V | - | R |
| 000D | | 0.1 | kW | - | R |
| 000E | (status of Inverter) | | | ✓ | R |
| 000F | | | | ✓ | R |
| 0010 | | | | - | R |
| 0011 | | | | - | R |
| 0012 | V1 | | | - | R |
| 0013 | V2 | | | - | R |
| 0014 | I | | | - | R |
| 0015 | RPM | | | - | R |

6.2. I S S

< DRV >

| No. | Unit |
|------|--------|
| 5101 | DRV#01 |
| 5102 | DRV#02 |
| 5103 | DRV#03 |
| 5104 | DRV#04 |
| 5105 | DRV#05 |
| 5106 | DRV#06 |
| 5107 | DRV#07 |
| 510A | DRV#10 |

< FU1 >

| No. | Unit |
|------|---------|
| 5201 | FU1 #01 |
| 5202 | FU1 #02 |
| 5203 | FU1 #03 |
| 5205 | FU1 #05 |
| 5206 | FU1 #06 |
| 5207 | FU1 #07 |
| 5208 | FU1 #08 |
| 5209 | FU1 #09 |
| 520A | FU1 #10 |
| 520B | FU1 #11 |
| 520C | FU1 #12 |
| 520D | FU1 #13 |
| 5214 | FU1 #20 |
| 5215 | FU1 #21 |
| 5216 | FU1 #22 |
| 5217 | FU1 #23 |
| 5218 | FU1 #24 |
| 5219 | FU1 #25 |
| 521A | FU1 #26 |
| 521B | FU1 #27 |
| 521C | FU1 #28 |
| 521D | FU1 #29 |
| 521E | FU1 #30 |
| 521F | FU1 #31 |
| 5220 | FU1 #32 |
| 5221 | FU1 #33 |
| 5222 | FU1 #34 |
| 5223 | FU1 #35 |
| 5224 | FU1 #36 |
| 5225 | FU1 #37 |
| 5226 | FU1 #38 |
| 5227 | FU1 #39 |
| 5232 | FU1 #50 |
| 5233 | FU1 #51 |
| 5234 | FU1 #52 |
| 5235 | FU1 #53 |
| 5236 | FU1 #54 |
| 5237 | FU1 #55 |
| 5238 | FU1 #56 |
| 5239 | FU1 #57 |
| 523A | FU1 #58 |
| 523B | FU1 #59 |
| 523C | FU1 #60 |

< FU2 >

| No. | Unit |
|------|---------|
| 530A | FU2 #10 |
| 530B | FU2 #11 |
| 530C | FU2 #12 |
| 530D | FU2 #13 |
| 530E | FU2 #14 |
| 530F | FU2 #15 |
| 5310 | FU2 #16 |
| 5314 | FU2 #20 |
| 5315 | FU2 #21 |
| 5316 | FU2 #22 |
| 5317 | FU2 #23 |
| 5318 | FU2 #24 |
| 5319 | FU2 #25 |
| 531A | FU2 #26 |
| 531B | FU2 #27 |
| 531E | FU2 #30 |
| 531F | FU2 #31 |
| 5320 | FU2 #32 |
| 5321 | FU2 #33 |

| No | Unit |
|------|---------|
| 5322 | FU2 #34 |
| 5324 | FU2 #36 |
| 5327 | FU2 #39 |
| 5328 | FU2 #40 |
| 5329 | FU2 #41 |
| 532A | FU2 #42 |
| 532B | FU2 #43 |
| 532C | FU2 #44 |
| 5332 | FU2 #50 |
| 5333 | FU2 #51 |
| 5334 | FU2 #52 |
| 5335 | FU2 #53 |
| 5336 | FU2 #54 |
| 5346 | FU2 #70 |
| 5347 | FU2 #71 |
| 5348 | FU2 #72 |
| 5349 | FU2 #73 |
| 534A | FU2 #74 |
| 534B | FU2 #75 |
| 534C | FU2 #76 |
| 5351 | FU2 #81 |
| 5352 | FU2 #82 |
| 5353 | FU2 #83 |
| 5354 | FU2 #84 |
| 5355 | FU2 #85 |
| 5356 | FU2 #86 |
| 5357 | FU2 #87 |
| 5358 | FU2 #88 |
| 5359 | FU2 #89 |
| 535A | FU2 #90 |
| 535D | FU2 #93 |

< I/O >

| No | Unit |
|------|---------|
| 5401 | I/O #01 |
| 5402 | I/O #02 |
| 5403 | I/O #03 |
| 5404 | I/O #04 |
| 5405 | I/O #05 |
| 5406 | I/O #06 |
| 5407 | I/O #07 |
| 5408 | I/O #08 |
| 5409 | I/O #09 |
| 540A | I/O #10 |
| 540B | I/O #11 |
| 540C | I/O #12 |
| 540D | I/O #13 |
| 540E | I/O #14 |
| 540F | I/O #15 |
| 5410 | I/O #16 |
| 5411 | I/O #17 |
| 5414 | I/O #20 |
| 5418 | I/O #24 |
| 5419 | I/O #25 |
| 541A | I/O #26 |
| 541B | I/O #27 |
| 541E | I/O #30 |
| 541F | I/O #31 |
| 5420 | I/O #32 |
| 5421 | I/O #33 |
| 5422 | I/O #34 |
| 5423 | I/O #35 |
| 5428 | I/O #40 |

| No | Unit |
|------|---------|
| 5429 | I/O #41 |
| 542A | I/O #42 |
| 542B | I/O #43 |
| 542C | I/O #44 |
| 542D | I/O #45 |
| 5430 | I/O #48 |
| 5431 | I/O #49 |
| 5432 | I/O #50 |

< COM >

| No | Unit |
|------|---------|
| 5601 | COM #01 |
| 5602 | COM #02 |
| 5632 | COM #50 |
| 5633 | COM #51 |

COM-1 [OPT B/D]

-
-

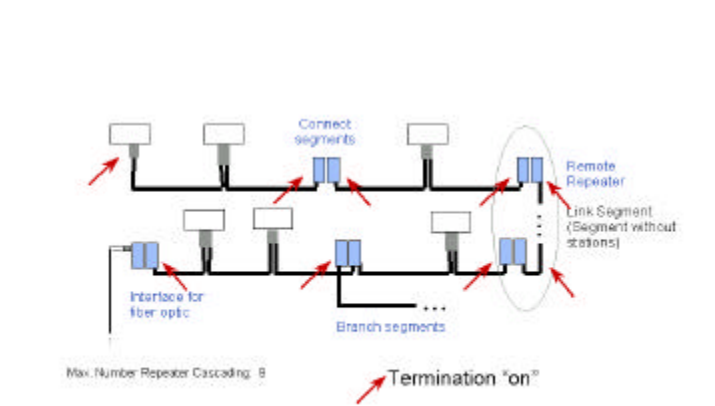
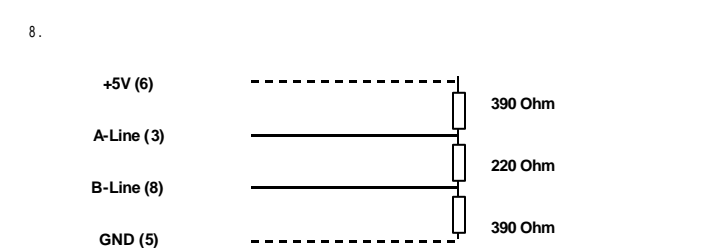
COM-2 [OPT Mode]

-

| 0 | None |
|---|------------|
| 1 | Command |
| 2 | Freq |
| 3 | Cmd + Freq |

7. 가

| (Kbps) | Segment |
|----------|--------------------|
| 9.60 | 1000 m / 3278 feet |
| 19.20 | 1000 m / 3278 feet |
| 93.75 | 1000 m / 3278 feet |
| 187.50 | 1000 m / 3278 feet |
| 500.00 | 400 m / 1311 feet |
| 1500.00 | 200 m / 655 feet |
| 3000.00 | 100 m / 327 feet |
| 6000.00 | 100 m / 327 feet |
| 12000.00 | 100 m / 327 feet |



Leader in Electrics & Automation



안전에관한 주의

- 안전을 위하여 「사용설명서」 또는 「카탈로그」를 반드시 읽고 사용해 주십시오.
- 본 카탈로그에 기재된 제품은 사용온도·조건·장소 등이 한정되어 있으며, 정기점검이 필요하므로 제품구입처나 당사에 문의 후 정확하게 사용해 주십시오.
- 안전을 위해 전기공사·전기매선 등 전문기술을 보유한 사람이 취급해 주십시오.

LS산전주식회사

www.lsis.biz

■ 본사 : 서울시 중구 남대문로 5가 84-11 연세재단 세브란스빌딩 14층

■ 구입문의

| | | |
|-----------------|------------------------|---------------------|
| • Automation영업팀 | TEL : (02)2034-4620~34 | FAX : (02)2034-4622 |
| • Drive영업팀 | TEL : (02)2034-4611~18 | FAX : (02)2034-4622 |
| • 부산 영업팀 | TEL : (051)310-6855~60 | FAX : (051)310-6851 |
| • 대구 영업팀 | TEL : (053)603-7741~7 | FAX : (053)603-7788 |
| • 서부 영업팀 (광주) | TEL : (062)510-1885~91 | FAX : (062)526-3262 |
| • 서부 영업팀 (대전) | TEL : (042)820-4240~42 | FAX : (042)820-4298 |
| • 서부 영업팀 (전주) | TEL : (063)271-4012 | FAX : (063)271-2613 |

■ 기술 문의

| | | |
|----------------|--------------------------|---------------------|
| • 고객상담센터 | TEL : (전국어디서나) 1544-2080 | FAX : (02)3660-7021 |
| • 동천산전 (안양) | TEL : (031)479-4785~6 | FAX : (031)479-4784 |
| • 네오엔시스 (대전) | TEL : (042)934-4330~2 | FAX : (042)934-4333 |
| • 네오엔시스 (천안) | TEL : (041)570-6646~7 | FAX : (041)570-6648 |
| • 신광ENG (부산) | TEL : (051)319-1051 | FAX : (051)319-1052 |
| • 에이엔디시스템 (부산) | TEL : (051)319-4939 | FAX : (051)319-4938 |
| • LS-WILL (구미) | TEL : (054)473-3909 | |

■ A/S 문의

| | | |
|------------|---------------------------|---------------------|
| • 서울 고객지원팀 | TEL : (02)3660-7046 | FAX : (02)3660-7045 |
| • 천안 고객지원팀 | TEL : (041)550-8308~9 | FAX : (041)554-3949 |
| • 부산 고객지원팀 | TEL : (051)310-6922~3 | FAX : (051)310-6851 |
| • 대구 고객지원팀 | TEL : (053)603-7751~4 | FAX : (053)603-7788 |
| | TEL : (053)383-2083 | FAX : (053)603-7788 |
| • 광주 고객지원팀 | TEL : (062)510-1883, 1892 | FAX : (062)526-3262 |

■ 교육 문의

| | | |
|------------|--------------------------|---------------------|
| • LS산전 연수원 | TEL : (043)268-2631~2 | FAX : (043)268-4384 |
| • 서울 교육장 | TEL : (전국어디서나) 1544-2080 | FAX : (02)3660-7045 |
| • 부산 교육장 | TEL : (051)310-6860 | FAX : (051)310-6851 |

■ 서비스 지정점

| | | |
|---------------|----------------------|---------------------|
| • 명산전 (서울) | TEL : (02)462-3053 | FAX : (02)462-3054 |
| • TPI시스템 (서울) | TEL : (02)895-4803~4 | FAX : (02)6264-3545 |
| • 우진산전 (의정부) | TEL : (031)877-8273 | FAX : (031)878-8279 |
| • 신진시스템 (안산) | TEL : (031)495-9606 | FAX : (031)494-9606 |



신속한 서비스, 든든한 기술지원 - LS산전과 함께

고객상담센터

전국어디서나

1544-2080

| | | |
|-------------------|------------------------|---------------------------|
| • 디에스산전 (청주) | TEL : (043)237-4816 | FAX : (043)237-4817 |
| • 파란자동화 (천안) | TEL : (041)579-8308 | FAX : (041)579-8309 |
| • 태영시스템 (대전) | TEL : (042)670-7363 | FAX : (042)670-7364 |
| • 서진산전 (울산) | TEL : (052)227-0335 | FAX : (052)227-0337 |
| • 동남산전 (창원) | TEL : (055)265-0371 | FAX : (055)265-0373 |
| • 대명시스템 (대구) | TEL : (053)564-4370 | FAX : (053)564-4371 |
| • 정석시스템 (광주) | TEL : (062)526-4151 | FAX : (062)526-4152 |
| • 코리아산전 (익산) | TEL : (063)835-2411~5 | FAX : (063)831-1411 |
| • 지이티시스템 (구미) | TEL : (054)465-2304 | FAX : (054)465-2315 |
| ■ 해외 서비스센터 | | |
| • 중국사무소 | | |
| • SHANGHAI (상해) | TEL : (8621)5237-9977 | FAX : (8621)5237-7191 |
| • BEIJING (북경) | TEL : (8610)5165-6025 | FAX : (8610)5165-6026 |
| • GUANGZHOU (광주) | TEL : (8620)8326-6754 | FAX : (8620)8326-6287 |
| • CHENGDU (성도) | TEL : (8628)8640-2758 | FAX : (8628)8640-2759 |
| • QINGDAO (칭도) | TEL : (86532)8501-6056 | FAX : (86532)8501-6057 |
| • 중국 서비스 지정점 | | |
| • JINXING (심양) | TEL : (8624)2388-0006 | FAX : (8624)2388-0006-581 |
| • TIME (북경) | TEL : (8610)5165-6671 | FAX : (8610)5165-6671-660 |
| • HERMES (북경) | TEL : (8610)6894-5501 | FAX : (8610)6894-5509 |
| • LEGAO (제남) | TEL : (86521)8897-8969 | FAX : (86521)8897-8969-87 |
| • JINXING (칭도) | TEL : (86532)8482-4799 | FAX : (86532)8481-1399 |
| • SANXIN (서안) | TEL : (8629)8651-9452 | FAX : (86532)8652-1751 |
| • XINYA (중경) | TEL : (8623)6773-1810 | FAX : (8623)6774-0493-818 |
| • GUANGBOXIN (무석) | TEL : (86510)8272-9149 | FAX : (86510)8272-9150 |
| • SANXIN (상해) | TEL : (8621)5663-5222 | FAX : (8621)5630-9271 |
| • SANHANG (상해) | TEL : (8621)5308-1137 | FAX : (8621)5308-1139 |
| • ANFENG (상해) | TEL : (8621)5291-1319 | FAX : (8621)5291-1337 |
| • KENING (광주) | TEL : (8620)8220-9685 | FAX : (8620)8221-2206 |
| • YOULI (불산) | TEL : (86757)8221-7379 | FAX : (86757)8212-8065 |