


사용설명서

SV-iP5A

AC 가변속 드라이브

5.5 - 30kW (200V) / 5.5 - 450kW (400V)




 **안전에 관한 주의사항**


- 사용 전에 안전을 위한 주의사항을 반드시 읽고 정확하게 사용하여 주십시오.
- 사용설명서가 최종 사용자와 유지보수 책임자에게 전달되도록 하여 주십시오.
- 사용설명서를 읽고 난 뒤에는 제품을 사용하는 사람이 항상 볼 수 있는 곳에 잘 보관 하십시오.

LS 산전 인버터를 구입하여 주셔서 감사합니다.


안전상의 주의사항

- 안전상의 주의사항은 사고나 위험을 사전에 예방하여 제품을 안전하고 올바르게 사용하기 위한 것이므로 반드시 지켜주시시오.
- 주의사항은 '경고'와 '주의'의 두 가지로 구분되어 있으며 '경고'와 '주의'의 의미는 다음과 같습니다.

 **경 고** 지시사항을 위반할 때 심각한 상해나 사망이 발생할 가능성이 있는 경우

 **주 의** 지시사항을 위반할 때 경미한 상해나 제품손상이 발생할 가능성이 있는 경우

- 제품과 사용설명서에 표시된 그림기호의 의미는 다음과 같습니다.

 는 위험이 발생할 우려가 있으므로 주의하라는 기호입니다.

 는 감전의 가능성이 있으므로 주의하라는 기호입니다.

- 사용설명서를 읽고 난 후 사용하는 사람이 언제라도 볼 수 있는 장소에 보관 하십시오.
- SV-IP5A 시리즈 인버터의 기능을 충분하고 안전하게 사용하기 위하여 이 사용 설명서를 잘 읽어 보십시오.

경 고

- 전원이 입력된 상태이거나 운전 중에는 커버를 열지 마십시오.
감전의 원인이 됩니다.
- 커버가 열린 상태에서는 운전하지 마십시오.
고전압 단자나 충전부가 노출되므로 감전의 원인이 됩니다.
- 전원이 입력되지 않은 경우에도, 배선작업이나 정기 점검 이외에는 커버를 열지 마십시오.
인버터 내부에는 전원이 차단된 경우에도 장시간 전압이 충전되어 있으므로 감전의 원인이 됩니다.
- 배선 작업이나 정기 점검을 할 때에는 전원을 차단하고 10분 이상 경과된 후 테스트 등으로 인버터의 직류 전압이 방전된 것을 확인하십시오.
감전의 원인이 됩니다.(DC 30V 이하)
- 젖은 손으로 스위치를 조작하지 마십시오.
감전의 원인이 됩니다.
- 케이블의 피복이 손상되어 있을 때에는 사용하지 마십시오.
감전의 원인이 됩니다.
- 케이블에 무리한 스트레스를 주는 무거운 물체를 올려 놓고 사용하지 마십시오.
케이블의 피복이 손상되어 감전의 원인이 됩니다.



주의

- **가연성 물질 가까이 설치하지 마십시오.**
가연성 재질에 설치하거나 가연성 물질 가까이 부착하는 경우 화재의 원인이 됩니다.
- **인버터 고장 시 인버터 입력전원을 차단하십시오.**
차단하지 않는 경우 2차 사고에 의한 화재가 발생할 수 있습니다.
- **전원이 연결된 상태이거나 전원이 차단된 후 몇 분 사이에는 인버터를 만지지 마십시오.**
고온 상태이므로 인체 접촉 시 화상의 원인이 됩니다.
- **제품 및 부품이 손상되어 있는 인버터에는 설치가 완료된 경우라도 전원을 입력하지 마십시오.**
감전의 원인이 됩니다.
- **인버터 내부에는 나사나 금속물질 및 물, 기름 등의 물질이 들어가지 않게 하십시오.**
화재의 원인이 됩니다.
- **제품 운반시 사람이 직접 손으로 들지 마십시오.**
중량이 무거우므로 인체에 상해가 가해질 수 있습니다.

사용상 주의사항

(1) 운반 및 설치

- 제품 중량에 따라 올바른 방법으로 운반하여 주십시오.
- 제한된 규정 이상으로 다단 적치를 하지 마십시오.
- 사용 설명서에 표시되어 있는 규정에 의해 설치하여 주십시오.
- 제품 운반 중에 커버를 열지 마십시오.
- 제품 위에는 무거운 물건을 올려 놓지 마십시오.
- 설치 방향은 반드시 사용 설명서에 표시되어 있는 기준에 따라 주십시오.
- 인버터는 정밀한 기기이므로 떨어뜨리거나 강한 충격을 주지 마십시오.
- 인버터는 3종 (200V 급), 특 3종(400V 급) 접지 공사를 하십시오.
- 설치나 수리시 PCB 를 떼어낼 경우 떼어내는 즉시 도전체 위에 올려 놓으십시오. 정전기에 의한 제품 파손의 원인이 됩니다.
- 아래의 환경조건에서 사용하십시오.

환경	주위 온도	- 10 ~ 40 °C (얼음이나 성에 등이 없을 것)
	주위 습도	90% RH 이하 (이슬 맺힘이 없을 것)
	보존 온도	- 20 ~ 65 °C
	주위 환경	부식성 가스, 인화성 가스, 오일 찌꺼기, 먼지 등이 없을 것
	표고 · 진동	해발 1000m 이하 · 5.9m/sec ² (=0.6g) 이하
	주위 기압	70 ~ 106 kPa

(2) 배선

- 인버터 출력에는 진상콘덴서, 써지필터, 라디오 노이즈필터 등을 설치하지 마십시오.
- 출력측(단자 U, V, W)은 정확한 순서로 연결하십시오.
- 잘못된 단자 접속은 인버터 파손의 원인이 됩니다.
- 극성 (+/-)이 잘못 연결된 경우 인버터 파손의 원인이 됩니다.
- 배선 작업이나 점검은 전문 기술자가 직접 하십시오.
- 인버터 본체를 설치한 후 배선 작업을 하십시오

(3) 시운전시 조정

- 운전 전에는 각종 파라미터를 확인 하십시오. 부하에 따라 파라미터 변경이 필요한 경우가 있습니다.
- 각각의 단자대에 사용설명서에서 표시된 전압범위 이상은 인가하지 마십시오. 인버터 파손의 원인이 됩니다.

(4) 사용 방법

- 자동 재시동 기능을 선택하는 경우 고장 정지 후 자동으로 재시동 하므로 주의 하십시오.
- 키패드의 정지키는 기능을 설정해야만 동작하므로 비상 정지 스위치는 별도로 설치하십시오.
- 운전 신호를 입력한 상태에서 고장 내용을 리셋 하면 인버터는 재시동하므로 운전 신호를 확인한 후 고장 리셋 스위치를 조작하십시오.
- 제품 내부를 개조하지 마십시오.
- 전자 써멀 기능으로 모터가 보호되지 않는 경우도 있습니다.
- 입력 전원에 설치된 전자 접촉기로 인버터의 시동이나 정지를 하지 마십시오.
- 노이즈 필터 등으로 전파 장애에 대한 영향을 줄여 주십시오. 인버터의 가까운 곳에 사용되는 전자 기기 등의 손상에 대한 보호가 필요합니다.
- 입력 전압이 불평형일 때 리액터를 설치하여 주십시오. 인버터에서 발생하는 전원 고주파에 의해 진상콘덴서나 발전기가 과열되어 파손되는 경우가 있습니다.
- 400V 급 모터를 인버터로 구동하는 경우 절연이 강화된 모터를 사용하거나 마이크로 써지 전압에 대한 억제 대책을 세워 주십시오. 배선 정수에 의한 마이크로 써지 전압이 모터 단자 사이에 발생되고 이 전압에 의해 모터 절연 특성이 저하되어 모터가 파손되는 경우가 있습니다.
- 파라미터 초기화를 하는 경우 운전 전에 필요한 파라미터를 다시 설정하십시오. 파라미터 초기화를 하면 파라미터 값이 공장 출하값으로 변경됩니다.
- 인버터는 간단히 고속 운전 설정이 가능하므로 설정을 변경할 때 모터나 기계 성능을 충분히 확인한 후 사용하십시오.
- 인버터의 직류 제동 기능은 정지 토크가 발생되지 않습니다. 정지 토크가 필요한 경우 별도의 장치를 설치하여 주십시오.

(5) 이상 발생 방지 조치 사항

- 인버터가 파손되어 제어 불능 상태가 되는 경우 기계 장치가 위험한 상황으로 방치되는 경우가 있습니다. 이러한 상황을 방지하기 위해 비상 브레이크 등의 추가 안전 장치를 설치하십시오.

(6) 보수 점검

- 인버터의 제어 회로는 메가 테스트(절연 저항 측정)를 하지 마십시오.
- 유지보수 및 고장대책은 제 6 장을 참조하십시오.

(7) 폐기

- 일반 산업 폐기물로 처리하여 주십시오.

(8) 일반 사항

- 본 사용 설명서에 표시되어 있는 그림 설명은 자세한 설명을 위해 커버 또는 차단기가 빠진 상태에서 설명된 부분이 있으나, 제품을 운전할 경우에는 반드시 규정에 따라 커버와 차단기 등을 설치한 후 사용 설명서에 따라 운전하십시오.

차 례

제 1 장	기본 사항	1-1
1.1	사용 전에 알아 두어야 할 내용	1-1
1.2	기본 구성	1-3
제 2 장	정격 사양 및 외형 치수	2-1
2.1	기본 사양	2-1
2.2	외형 치수	2-4
제 3 장	설치 및 배선	3-1
3.1	설치	3-1
3.2	단자 결선도	3-3
3.3	주회로 단자 설명	3-7
3.4	제어회로 단자 설명	3-8
3.5	주회로 배선	3-10
3.6	제어회로 배선	3-12
제 4 장	운전	4-1
4.1	LCD 로더	4-1
4.2	기본 운전	4-4
4.3	기능 설정	4-10
제 5 장	기능 요약	5-1
5.1	파라미터 그룹	5-1
5.2	그룹별 파라미터 기능표	5-2
제 6 장	DRV 그룹	6-1
6.1	DRV 그룹 기능 설명	6-1
제 7 장	FU1 그룹	7-1
7.1	FU1 그룹 기능 설명	7-1
제 8 장	FU2 그룹	8-1
8.1	FU2 그룹 기능 설명	8-1
제 9 장	I/O 그룹	9-1
9.1	I/O 그룹 기능 설명	9-1
제 10 장	APP 그룹	10-1
10.1	APP 그룹 기능 설명	10-1
제 11 장	이상 대책 및 점검	11-1
11.1	이상 대책	11-1
11.2	보수 및 점검	11-5
제 12 장	옵션	12-1
12.1	옵션 일람표	12-1
12.2	외장 옵션	12-1
제 13 장	내장형 RS485 통신	13-1

13.1 내장형 RS485 통신.....	13-1
제 14 장 부록.....	14-1
14.1 주변 기기.....	14-1
14.2 사용 목적에 따른 관련 기능.....	14-3
14.3 UL MARKING.....	14-4



제 1 장 기본 사항

1.1 사용 전에 알아 두어야 할 내용

잘못 사용하면 정상적인 운전이 되지 않거나 수명이 저하됩니다. 최악의 경우 인버터가 파손되거나 인체에 치명적인 손상을 줄 수 있으므로 제품 사용시 본 사용 설명서의 내용을 충분히 이해한 후 사용하여 주십시오.

1.1.1 제품 명판 사양의 확인

포장 박스에서 인버터를 꺼낸 후 본체 측면의 정격 명판을 점검하고 인버터 형식, 출력 정격 등이 주문한 제품과 일치하는가를 확인하십시오. 또한 운송 중 파손된 곳이 없는가를 확인하십시오.

SV055iP5A-2NE			
INPUT	200 - 230V	3 Phase	
	25A	50/60Hz	
OUTPUT	0 - Input V	3 Phase	
	24A	0.01 - 120Hz	
	9.1kVA, Enclosed Type 1		
 03110500463			
 LS Industrial Systems Made in Korea			

← 인버터 형식
← 입력 사양
← 출력 사양



1.1.2 인버터 형식

SV 055 iP5A - 2 XXX

기호	적용 모터 용량
055	5.5kW
900	90kW

기호	제품 시리즈 명칭
iP5A	범용 인버터

기호	설명
N	로더가 기본으로 제공되지 않는 Type
0	UL 규격 승인제품 (UL Open Type)
E	UL 규격 승인제품 (UL Enclosed Type1)
L	DC 리액터 내장형 제품 Type
(50H)	고효율 기자재 인증제품 (50Hz 용)
(55H)	고효율 기자재 인증제품 (55Hz 용)

기호	인버터 입력전압	기호	인버터 입력전압
2	200 ~ 230V	4	380 ~ 480V

1.1.3 설치

인버터 수명이나 성능저하를 막기위해 설치위치나 설치방향 또는 주위공간 등을 고려해서 정확히 설치하십시오.

제 1 장 기본 사항

1.1.4 배선

전원, 모터, 운전 신호(제어용 신호)를 단자대에 연결합니다. 정확히 연결하지 않을 경우 인버터 및 주변기기가 파손되기 때문에 주의하여 배선하십시오.

1.1.5 “고효율기자재” 인증 제품



저희 iP5A “고효율기자재” 인증 제품은 지정 시험기관에서 측정한 에너지 소비효율 및 품질 시험결과 전 항목을 만족하고 에너지 관리공단에서 고효율 기자재로 인증받은 제품입니다. 또한, 유도전동기의 소요전력 및 전기 사용량을 절감하기 위하여 부하량에 적합하도록 주파수 및 전압을 가변하여 전동기 속도를 조절할 수 있는 장치이며, 운전 효율을 향상 시키기 위해서 최대 운전주파수와 운전방향에 대해서 한전이 규정한 사양을 만족하는 인버터입니다.


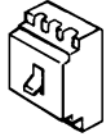

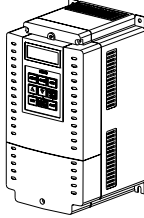
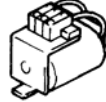
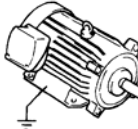
■ 220V 급 「고효율기자재」 인증 제품 :

SV055iP5A-2, SV075iP5A-2, SV110iP5A-2, SV150iP5A-2, SV185iP5A-2, SV220iP5A-2, SV300iP5A -2 (50Hz, 55Hz)

■ 440V 급 「고효율기자재」 인증 제품 :

SV055iP5A-4, SV075iP5A-4, SV110iP5A-4, SV150iP5A-4, SV185iP5A-4, SV220iP5A-4, SV300iP5A-4, SV370iP5A-4, SV450iP5A-4, SV550iP5A-4, SV750iP5A-4, SV900iP5A-4 (50Hz, 55Hz)

1.2 기본 구성

	AC 입력 전원	인버터가 허용하는 전원사양 범위 내에서 사용 하십시오.
	배선용 차단기(MCCB) 혹은 누전 차단기(ELCB)	인버터는 전원 입력시 큰 돌입전류가 흐르므로 차단기 선정시 주의하십시오.
	전자 접촉기(MC)	반드시 설치할 필요는 없으나 설치하는 경우 이 전자 접촉기로 시동이나 정지는 하지 마십시오. 인버터 수명 저하의 원인이 됩니다
	AC 리액터	인버터 입력측 고조파 저감 및 역률개선을 목적으로 사용될 수 있으며, 전원 용량이 인버터 용량(kVA)의 약 10 배 이상인 경우에는 사용하여 주십시오.
	인버터 (SV-iP5A)	<p>인버터 수명은 주위온도에 절대적인 영향을 받습니다. 주위온도가 허용범위를 넘어서지 않는 범위에서 사용하십시오. 밀폐된 판넬 내부에 설치하는 경우 특히 주의하십시오.</p> <p>잘못된 배선은 인버터 파손의 원인이 됩니다. 제어회로의 신호선은 노이즈에 대한 영향을 줄이기 위해 주회로 선과 분리하여 배선하십시오.</p>
	DC 리액터	전원측 고조파 저감 및 역률 개선을 목적으로 사용될 수 있습니다.
	모터	출력측 설치기기(진상콘덴서, 써지킬러, 라디오 노이즈 필터 등)는 출력측에 연결하지 마십시오. 기기 파손 및 인버터 오동작의 원인이 됩니다

제 2 장 정격 사양 및 외형 치수

2.1 기본 사양

2.1.1 200 ~ 230V 급 (5.5 ~ 30kW)

제품 형명 (SV_ _ _iP5A-2)		055	075	110	150	185	220	300	
정격용량[kVA] ^(주1)		9.1	12.2	17.5	22.9	28.2	33.5	43.8	
출력정격	팬, 펌프 부하	표준 적용 모터[kW] ^(주2)	5.5	7.5	11	15	18.5	22	30
		정격전류 [A] (110% 과부하 내량)	24	32	46	60	74	88	115
	110% 1분 (Normal Duty)								
	일반 부하	표준 적용 모터[kW] ^(주2)	3.7	5.5	7.5	11	15	18.5	22
		정격전류 [A] (150% 과부하 내량)	17	23	33	44	54	68	84
	150% 1분 (Heavy Duty)								
출력주파수		0.01 ~ 120 Hz							
출력전압		200 ~ 230 V							
입력정격	입력전압	3φ 200 ~ 230 V (-15% ~ +10 %)							
	입력주파수	50/60 Hz (± 5 %)							
외함 보호 등급		IP20 / UL Type1			IP00 / UL Open ^(주3)				
제품중량 [kg]		4.9	6	6	13	13.5	20	20	

2.1.2 380 ~ 480V 급 (5.5 ~ 30kW)

제품 형명 (SV_ _ _iP5A-4)		055	075	110	150	185	220	300	
정격용량[kVA] ^(주1)		9.6	12.7	19.1	23.9	31.1	35.9	48.6	
출력정격	팬, 펌프 부하	표준 적용 모터[kW] ^(주2)	5.5	7.5	11	15	18.5	22	30
		정격전류 [A] (110% 과부하 내량)	12	16	24	30	39	45	61
	110% 1분 (Normal Duty)								
	일반 부하	표준 적용 모터[kW] ^(주2)	3.7	5.5	7.5	11	15	18.5	22
		정격전류 [A] 표준형/DCL 내장형 (150% 과부하 내량)	8.8	12	16	22/24	28/30	34/39	44/45
	150% 1분 (Heavy Duty)								
출력주파수		0.01 ~ 120 Hz							
출력전압		380 ~ 480 V							
입력정격	입력전압	3φ 380 ~ 480 V (-15% ~ +10 %)							
	입력주파수	50/60 Hz (± 5 %)							
외함 보호 등급		IP20 / UL Type1			IP00 / UL Open ^(주3)				
제품중량	표준형 [kg]	4.9	6	6	12.5	13	20	20	
	DCL 내장형 [kg]	-	-	-	19.5	19.5	26.5	26.5	

제 2 장 정격 사양 및 외형 치수

2.1.3 380 ~ 480V 급 (37 ~ 90kW)

제품 형명 (SV_ _ _iP5A-4)		370	450	550	750	900	
정격용량[kVA] ^(주 1)		59.8	72.5	87.6	121.1	145.8	
출력정격	팬, 펌프 부하	표준 적용 모터[kW] ^(주 2)	37	45	55	75	90
		정격전류 [A] (110% 과부하 내량)	75	91	110	152	183
	110% 1분 (Normal Duty)						
	일반 부하	표준 적용 모터[kW] ^(주 2)	30	37	45	55	75
		정격전류 [A] (150% 과부하 내량)	61	75	91	110	152
	150% 1분 (Heavy Duty)						
출력주파수		0.01 ~ 120 Hz					
출력전압		380 ~ 480 V					
입력정격	입력전압	3φ 380 ~ 480 V (-15% ~ +10 %)					
	입력주파수	50/60 Hz (± 5 %)					
외함 보호 등급		IP00 / UL Open ^(주 3)					
제품중량	표준형 [kg]	27	27	29	42	43	
	DCL 내장형 [kg]	39	40	42	67	68	

2.1.4 380 ~ 480V 급 (110 ~ 450kW)

제품 형명 (SV_ _ _iP5A-4)		1100	1320	1600	2200	2800	3150	3750	4500	
정격용량[kVA] ^(주 1)		178	210	259	344	436	488	582	699	
출력정격	팬, 펌프 부하	표준 적용 모터[kW] ^(주 2)	110	132	160	220	280	315	375	450
		정격전류 [A] (110% 과부하 내량)	223	264	325	432	547	613	731	877
	110% 1분 (Normal Duty)									
	일반 부하	표준 적용 모터[kW] ^(주 2)	90	110	132	160	220	280	315	375
		정격전류 [A] (150% 과부하 내량)	183	223	264	325	432	547	613	731
	150% 1분 (Heavy Duty)									
출력주파수		0.01 ~ 120 Hz								
출력전압		380 ~ 480 V								
입력정격	입력전압	3φ 380 ~ 480 V (-15% ~ +10 %)								
	입력주파수	50/60 Hz (± 5 %)								
외함 보호 등급		IP00 / UL Open ^(주 4)								
DC 리액터		기본 내장					외장옵션			
제품중량 [kg]		101	101	114	200	200	243	380	380	

2.1.5 기타 공통 사양

냉각 방식		강제 풍냉	
제어	제어 방식	V/F 제어, 슬립보상 제어, 센서리스 벡터 제어, Easy Start	
	주파수 설정 분해능	디지털 지령 : 0.01 Hz (100 Hz 미만), 0.1 Hz (100 Hz 이상) 아나로그 지령 : 0.01 Hz / 60 Hz	
	주파수 정도	디지털 : 최대 출력 주파수의 0.01 % 아나로그 : 최대 출력 주파수의 0.1 %	
	V/F 비	리니어, 2승 저감, User V/F	
	과부하 내량	110 % 1분, 120% 1분 ^(주5)	
	토크 부스트	수동 토크 부스트(0 ~ 15 % 설정), 자동 토크 부스트	
운전	운전 방식	Key / 단자대 / 통신 운전 선택 가능	
	주파수 설정	아나로그 : 0 ~ 12V / -12V ~ 12V / 0 ~ 20 mA / Pulse / Ext-PID 디지털 : 로터 사용	
	입력 신호	시동신호	정회전, 역회전
		다단속 선택	최대 18속 설정 가능(다기능 단자대 이용, JOG, DWELL 포함)
		다단 가감속 시간 선택	0.1 ~ 6,000 초, 각각 4종류까지 설정, 선택 가능 (다기능 단자대 이용) 가감속 패턴 : 리니어, U자, S자 선택 가능
		비상정지	인버터 출력을 순시 차단
		조그	조그 운전
		이상 리셋	보호 기능 동작시 트립상태 해제
	출력 신호	운전 상태	주파수 감출, 과부하 경보, 스톱중, 과전압, 저전압, 인버터 과열, 운전중, 정지중, 정속중, 상용 절체중, 속도 써치중
		이상 출력	점점 출력(3A, 3C, 3B) - AC250V 1A, DC30V 1A
		표시계	출력주파수, 출력전류, 출력전압, 직류전압 중 2종류 선택 출력전압 0 ~ 10V
운전 기능	직류 제동, 주파수 리미트, 주파수 점프, 제 2 기능, 슬립 보상, 역회전 방지, 자동 재시동, 상용절체, 오토튜닝, PID 제어, Flying Start, Safety Stop, Flux Braking, 누설 저감 운전, Pre-PID, Dual-PID, MMC ^(주6) , Easy Start, 수분 응축 방지 Heater		
보호 기능	인버터 트립	과전압, 저전압, 과전류, 지락 보호, 인버터 과열, 전동기 과열, 출력결상, 과부하 보호, 외부고장 1,2, 통신에러, 속도지령 상실, 하드웨어 이상, 옵션이상 등	
	인버터 경보	스톱방지, 과부하 경보, 온도센서 이상	
표시	운전정보	출력주파수, 출력전류, 출력전압, 주파수 설정값, 운전 속도, 직류전압, 적산전력, 최종 Trip 경과 시간, 전원 투입 시간, 운전 시간	
	트립정보	보호 기능 동작시 이상내용을 표시, 고장이력 5회분 기억, 최종 고장시간	
사용 환경	주위 온도	-10 °C ~ 40 °C (단 50 °C에선 80% 이하 부하 사용권장)	
	보존 온도	-20 °C ~ 65 °C	
	주위 습도	상대 습도 90 % RH 이하(이슬 맺힘 현상 없을 것)	
	고도 · 진동	1,000 m 이하 · 5.9m/sec ² (=0.6g) 이하	
	주위 환경	실내에 부식성 가스, 인화성 가스, 오일 미스트, 먼지 등이 없을 것	

(주 1) 정격 용량은 200V 급은 220V, 400V 급은 460V 를 적용한 것입니다.

(주 2) 적용 모터는 4극 표준 모터를 사용하는 경우의 최대 적용 모터 용량을 표시한 것입니다.

(주 3) IP20 및 UL Enclosed Type1 외함은 옵션으로 대응 가능합니다.

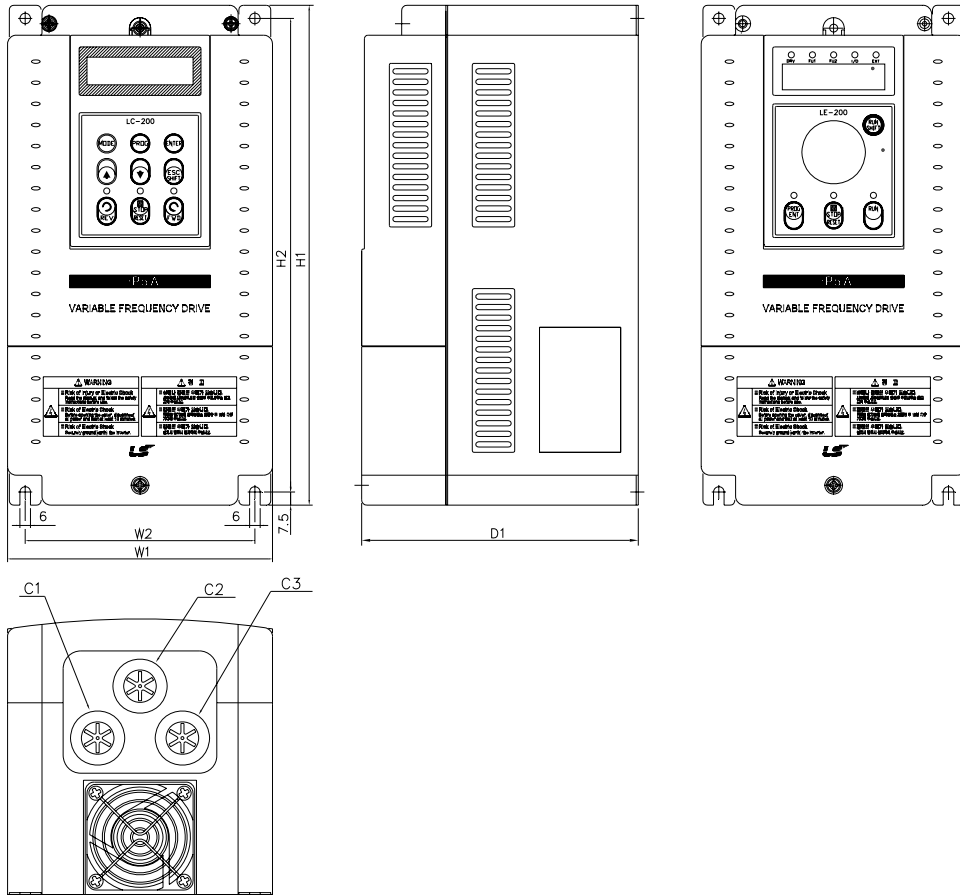
(주 4) IP20 및 UL Enclosed Type1 외함은 제공되지 않습니다.

(주 5) 과부하 내량 120% 1분은 주위온도 25°C 기준입니다.

(주 6) MMC(Multi Motor Control)기능은 5.5 ~ 90kW 제품에만 해당되는 기능입니다.

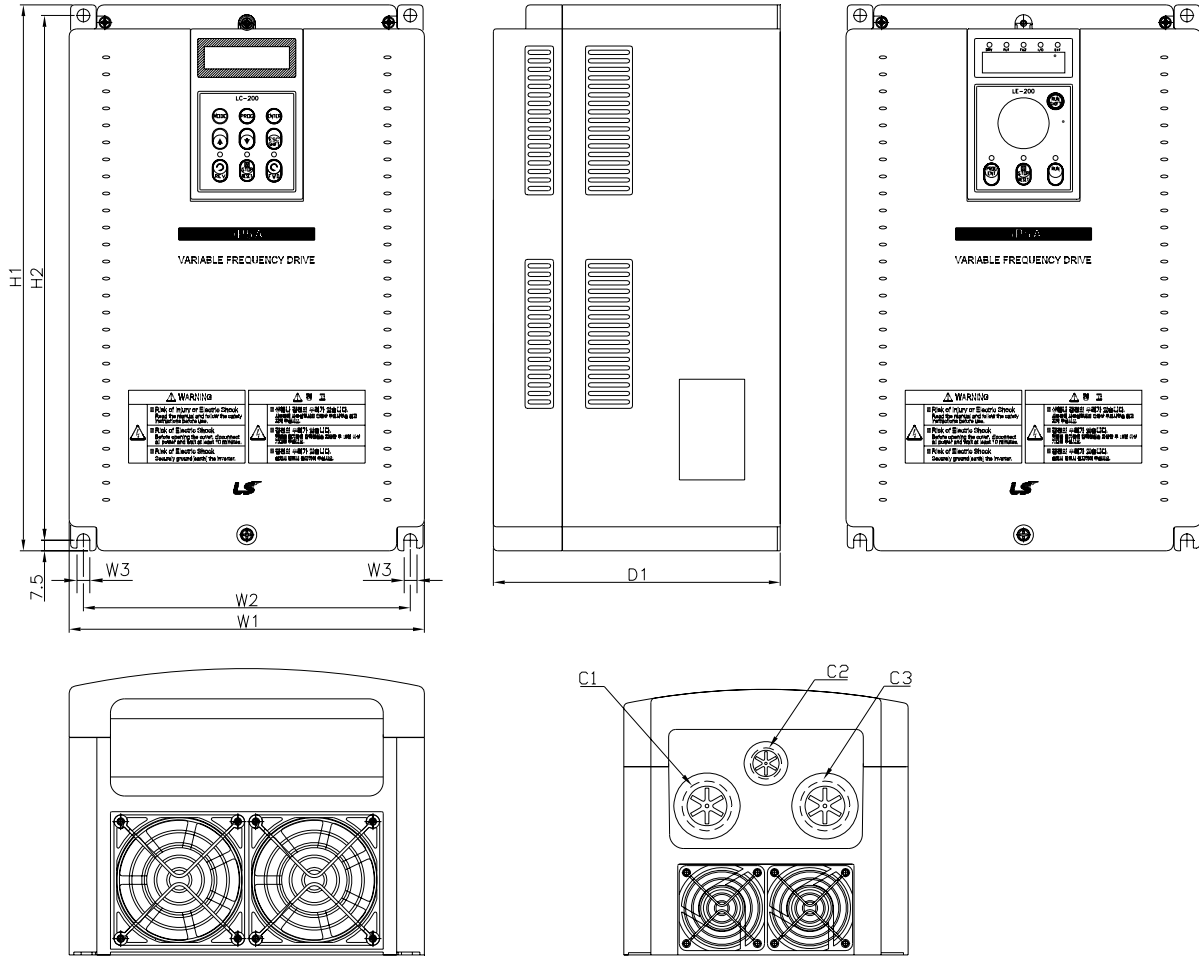
2.2 외형 치수

2.2.1 SV055iP5A (200V 급/400V 급)



제품 용량	W1	W2	H1	H2	D1	C1	C2	C3	mm(inches)
									외함 등급
SV055iP5A-2/4	150 (5.91)	130 (5.12)	284 (11.18)	269 (10.69)	156.5 (6.16)	24 (0.98)	24 (0.98)	24 (0.98)	IP20 UL Type 1

2.2.2 SV075 ~ 300iP5A (200V 급/400V 급)



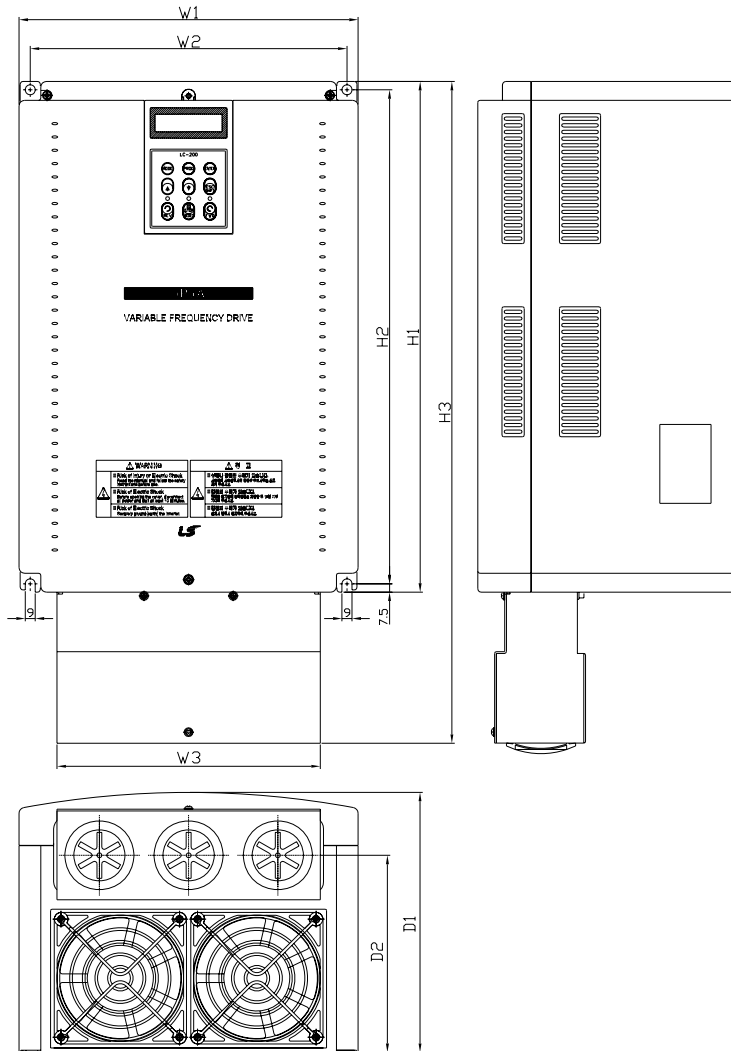
< SV150 ~ 300iP5A-2/4 >

< SV075 ~ 110iP5A-2/4 >

제품 용량	W1	W2	W3	H1	H2	D1	C1	C2	C3	mm (inches)	
										외함 등급	
SV075iP5A-2/4	200 (7.87)	180 (7.09)	6 (0.23)	284 (11.18)	269 (10.69)	182 (7.16)	35 (1.37)	24 (0.98)	35 (1.37)	IP20 UL Type 1	
SV110iP5A-2/4	200 (7.87)	180 (7.09)	6 (0.23)	284 (11.18)	269 (10.69)	182 (7.16)	35 (1.37)	24 (0.98)	35 (1.37)	IP20 UL Type 1	
SV150iP5A-2/4	250 (9.84)	230 (9.06)	9 (0.35)	385 (15.16)	370 (14.57)	201 (7.91)	-	-	-	IP00 UL Open	
SV185iP5A-2/4	250 (9.84)	230 (9.06)	9 (0.35)	385 (15.16)	370 (14.57)	201 (7.91)	-	-	-	IP00 UL Open	
SV220iP5A-2/4	304 (11.97)	284 (11.18)	9 (0.35)	460 (18.11)	445 (17.52)	234 (9.21)	-	-	-	IP00 UL Open	
SV300iP5A-2/4	304 (11.97)	284 (11.18)	9 (0.35)	460 (18.11)	445 (17.52)	234 (9.21)	-	-	-	IP00 UL Open	

제 2 장 정격 사양 및 외형 치수

2.2.3 SV150 ~ 300iP5A (200V 급/400V 급) - UL Enclosed Type 1 외함

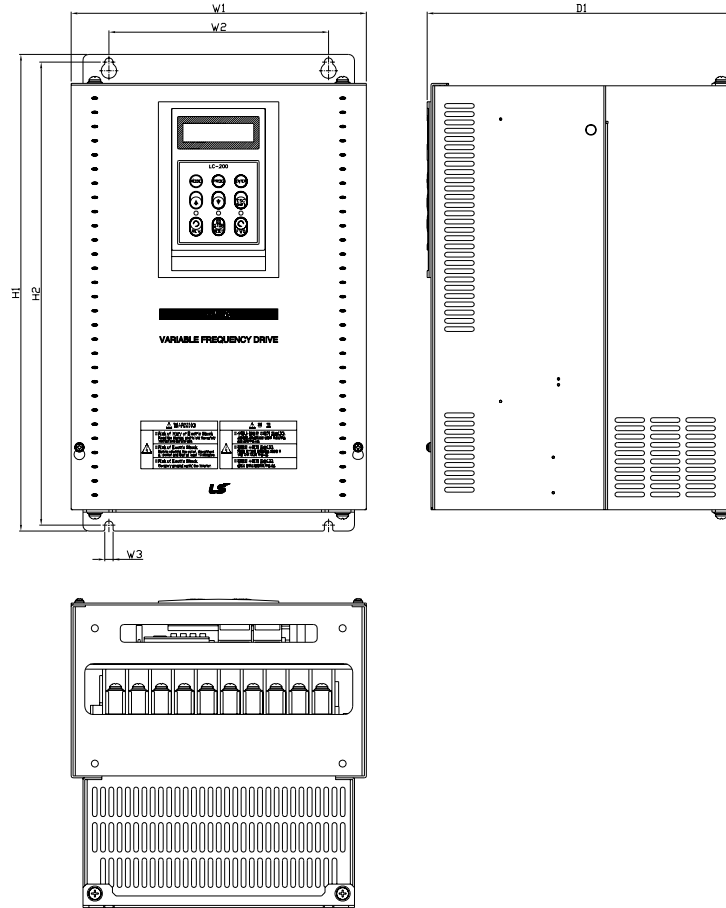


mm(inches)

제품 용량	W1	W2	W3	H1	H2	H3	D1	D2	외함 등급
SV150iP5A-2/4	250 (9.84)	230 (9.06)	200.8 (7.9)	385 (15.16)	370 (14.57)	454.2 (17.88)	201 (7.91)	146 (5.74)	IP20 UL Type 1
SV185iP5A-2/4	250 (9.84)	230 (9.06)	200.8 (7.9)	385 (15.16)	370 (14.57)	454.2 (17.88)	201 (7.91)	146 (5.74)	IP20 UL Type 1
SV220iP5A-2/4	304 (11.97)	284 (11.18)	236 (9.29)	460 (18.11)	445 (17.52)	599.2 (23.59)	234 (9.21)	177.5 (6.98)	IP20 UL Type 1
SV300iP5A-2/4	304 (11.97)	284 (11.18)	236 (9.29)	460 (18.11)	445 (17.52)	599.2 (23.59)	234 (9.21)	177.5 (6.98)	IP20 UL Type 1

Note : 15 ~ 90KW UL Open Type 제품에 NEMA 1 외함(Conduit) 옵션을 추가 할 경우 NEMA 1 규격은 만족하나 UL Enclosed Type 1(UL Type 1) 제품은 아니므로 UL Enclosed Type 1(UL Type 1) 규격 제품을 원하실 경우는 구입 하실 때 UL Enclosed Type 1(UL Type 1) 제품을 구입하시기 바랍니다.

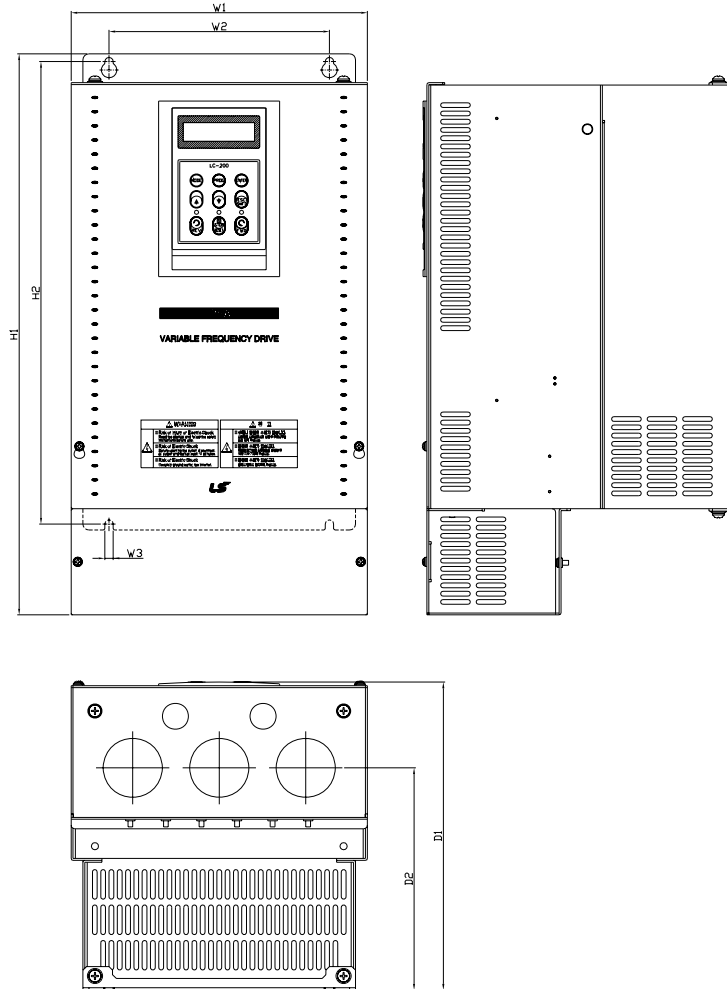
2.2.4 SV150 ~ 300iP5A (400V 급) - DC 리액터 내장형



제품 용량	W1	W2	W3	H1	H2	D1	mm (inches)
							외함 등급
SV150, 185iP5A-4L (DC 리액터 내장형)	250 (9.84)	186 (7.32)	7 (0.28)	403.5 (15.88)	392 (15.43)	261.2 (10.28)	IP00 UL Open
SV220, 300iP5A-4L (DC 리액터 내장형)	260 (10.23)	220 (8.66)	7 (0.28)	480 (18.89)	468.5 (18.44)	268.6 (10.57)	IP00 UL Open

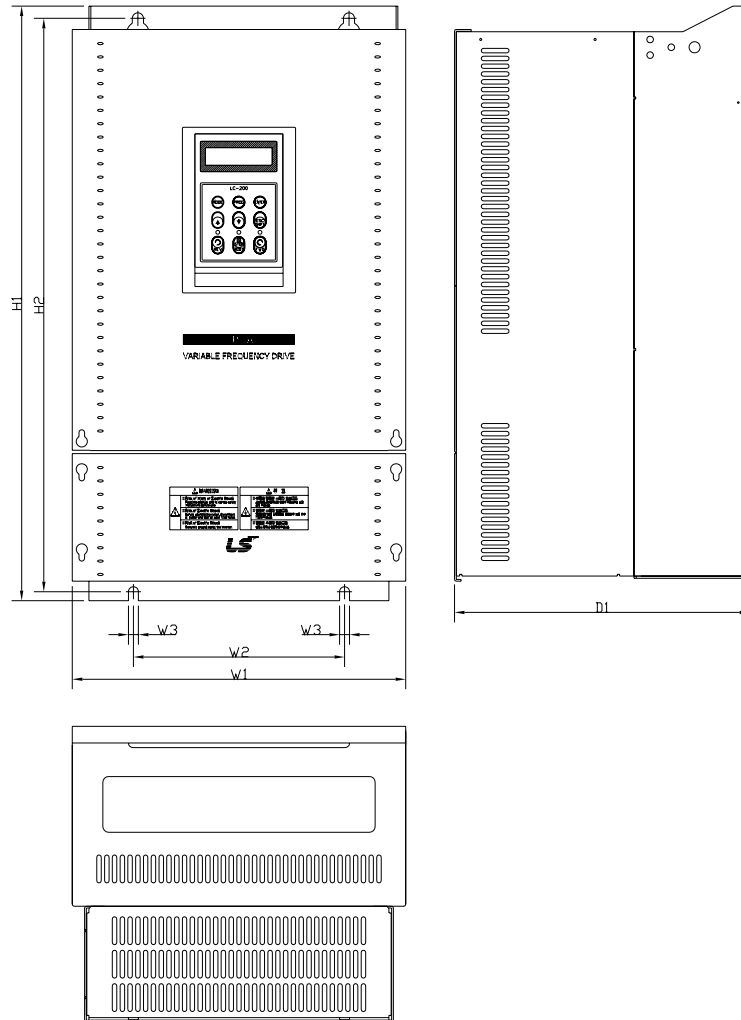
제 2 장 정격 사양 및 외형 치수

2.2.5 SV150 ~ 300iP5A (400V 급) - DC 리액터 내장형 - UL Enclosed Type 1 외함



제품 용량	W1	W2	W3	H1	H2	mm (inches)		외함 등급
						D1	D2	
SV150, 185iP5A-4L (DC 리액터 내장형)	250 (9.84)	186 (7.32)	7 (0.28)	475.5 (18.72)	392 (15.43)	261.2 (10.28)	188.4 (7.42)	IP20 UL Type 1
SV220, 300iP5A-4L (DC 리액터 내장형)	260 (10.23)	220 (8.66)	7 (0.28)	552 (21.73)	468.5 (18.44)	268.6 (10.57)	188.8 (7.43)	IP20 UL Type 1

2.2.6 SV370 ~ 550iP5A (400V 급)

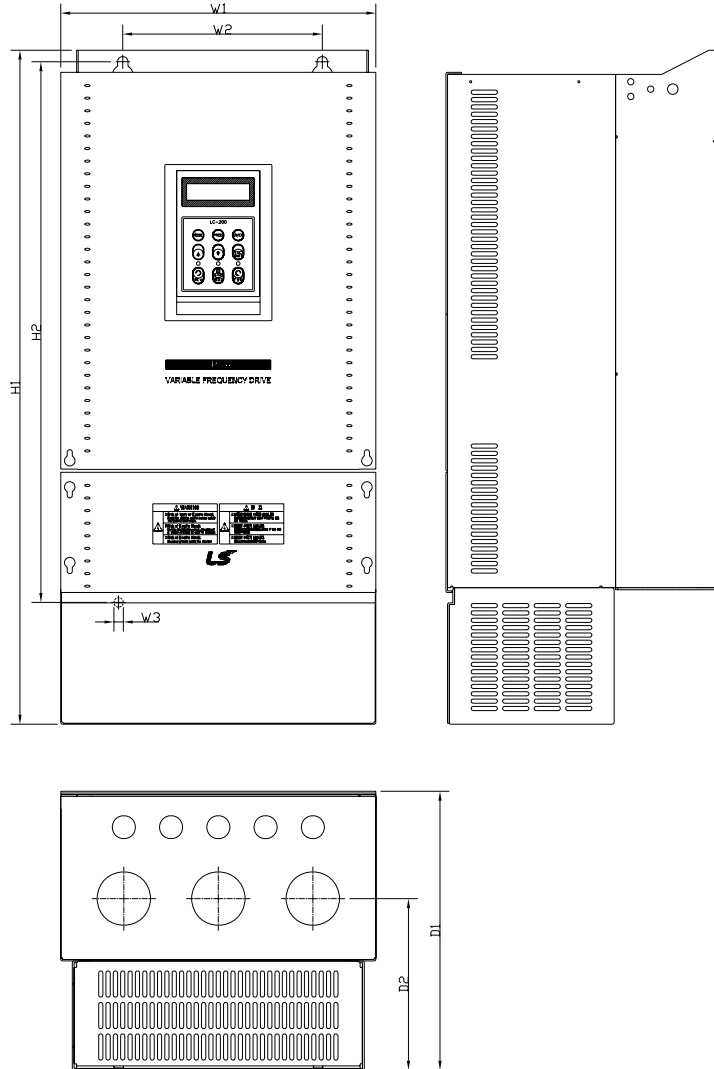


mm(inches)

제품 용량	W1	W2	W3	H1	H2	D1	외함 등급
SV370, 450iP5A-4	300 (11.81)	190 (7.48)	9 (0.35)	534 (21.02)	515 (20.28)	265.6 (10.46)	IP00 UL Open
SV550iP5A-4	300 (11.81)	190 (7.48)	9 (0.35)	534 (21.02)	515 (20.28)	292.6 (11.52)	IP00 UL Open
SV370, 450iP5A-4L (DC 리액터 내장형)	300 (11.81)	190 (7.48)	9 (0.35)	684 (26.92)	665 (26.18)	265.6 (10.46)	IP00 UL Open
SV550iP5A-4L (DC 리액터 내장형)	300 (11.81)	190 (7.48)	9 (0.35)	684 (26.92)	665 (26.18)	292.6 (11.52)	IP00 UL Open

제 2 장 정격 사양 및 외형 치수

2.2.7 SV370 ~ 550iP5A (400V 급) - UL Enclosed Type 1 외함

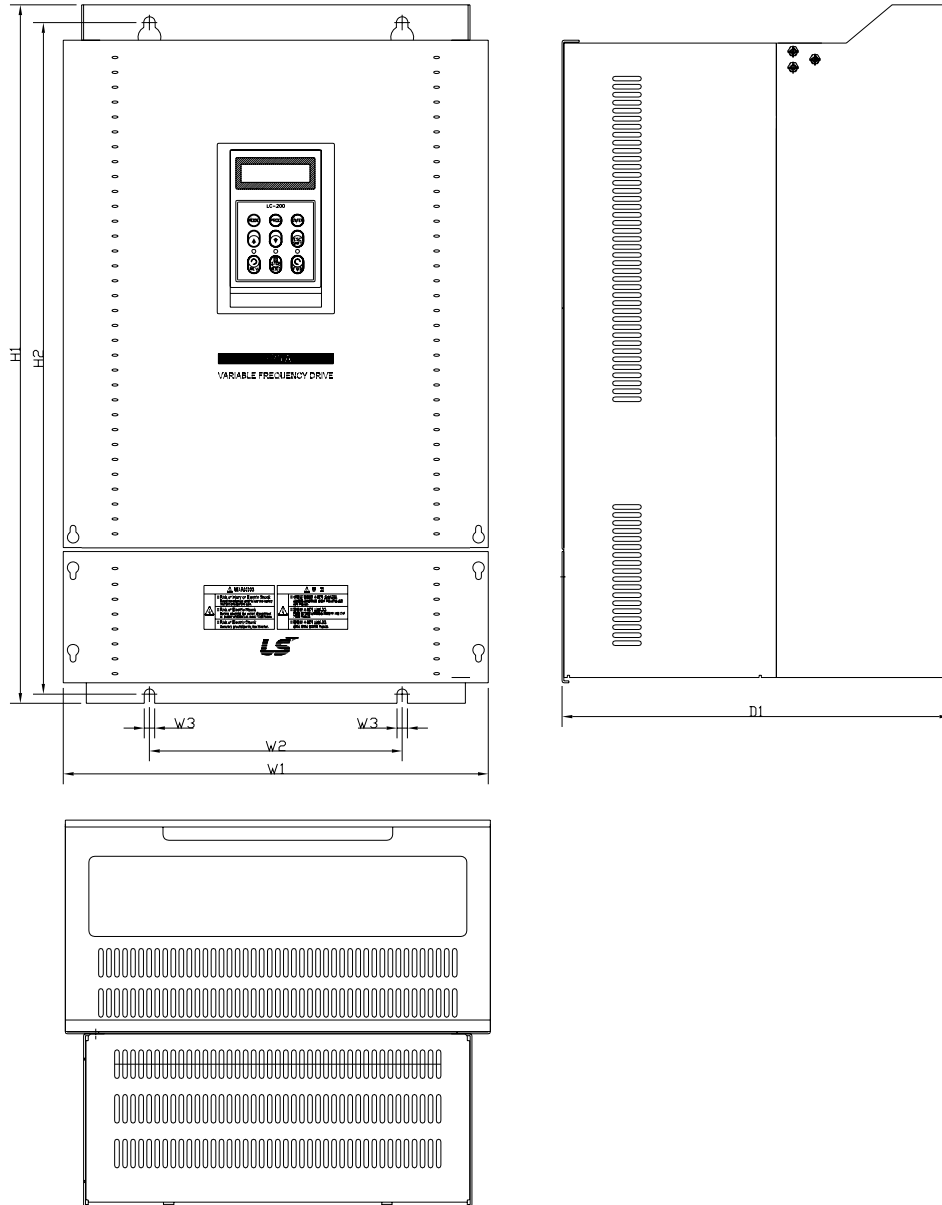


mm(inches)

제품 용량	W1	W2	W3	H1	H2	D1	D2	외함 등급
SV370, 450iP5A-4	300 (11.81)	190 (7.48)	9 (0.35)	642 (25.28)	515 (20.28)	265.6 (10.46)	163.4 (6.43)	IP20 UL Type 1
SV550iP5A-4	300 (11.81)	190 (7.48)	9 (0.35)	642 (25.28)	515 (20.28)	292.6 (11.52)	190.4 (7.5)	IP20 UL Type 1
SV370, 450iP5A-4L (DC 리액터 내장형)	300 (11.81)	190 (7.48)	9 (0.35)	792 (31.18)	665 (26.18)	265.6 (10.46)	163.4 (6.43)	IP20 UL Type 1
SV550iP5A-4L (DC 리액터 내장형)	300 (11.81)	190 (7.48)	9 (0.35)	792 (31.18)	665 (26.18)	292.6 (11.52)	190.4 (7.5)	IP20 UL Type 1

Note : 15 ~ 90KW UL Open Type 제품에 NEMA 1 외함(Conduit) 옵션을 추가 할 경우 NEMA 1 규격은 만족하나 UL Enclosed Type 1(UL Type 1) 제품은 아니므로 UL Enclosed Type 1(UL Type 1) 규격 제품을 원하실 경우는 구입 하실 때 UL Enclosed Type 1(UL Type 1) 제품을 구입하시기 바랍니다.

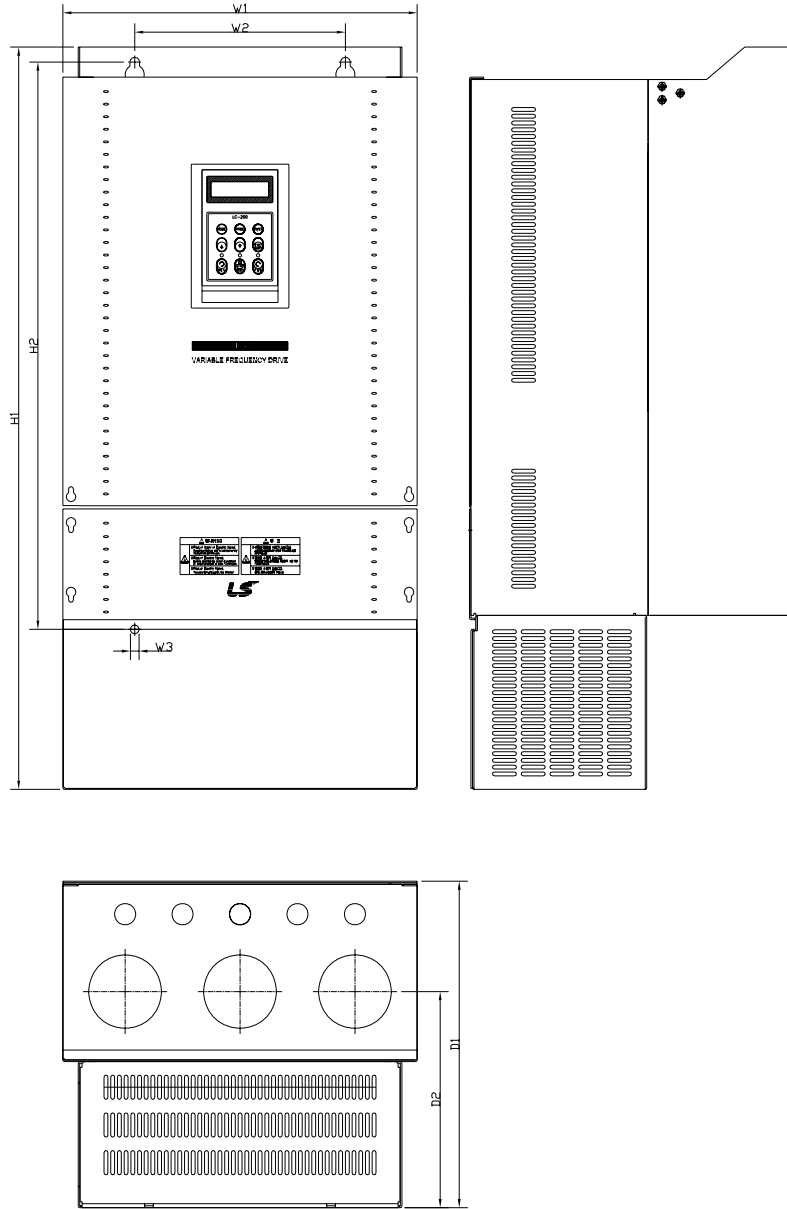
2.2.8 SV750, 900iP5A (400V 급)



제품 용량	W1	W2	W3	H1	H2	D1	mm(inches)
							외함 등급
SV750, 900iP5A-4	370 (14.57)	220 (8.66)	9 (0.35)	610 (24.02)	586.5 (23.09)	337.6 (13.29)	IP00 UL Open
SV750, 900iP5A-4L (DC 리액터 내장형)	370 (14.57)	220 (8.66)	9 (0.35)	760 (29.92)	736.6 (28.99)	337.6 (13.29)	IP00 UL Open

제 2 장 정격 사양 및 외형 치수

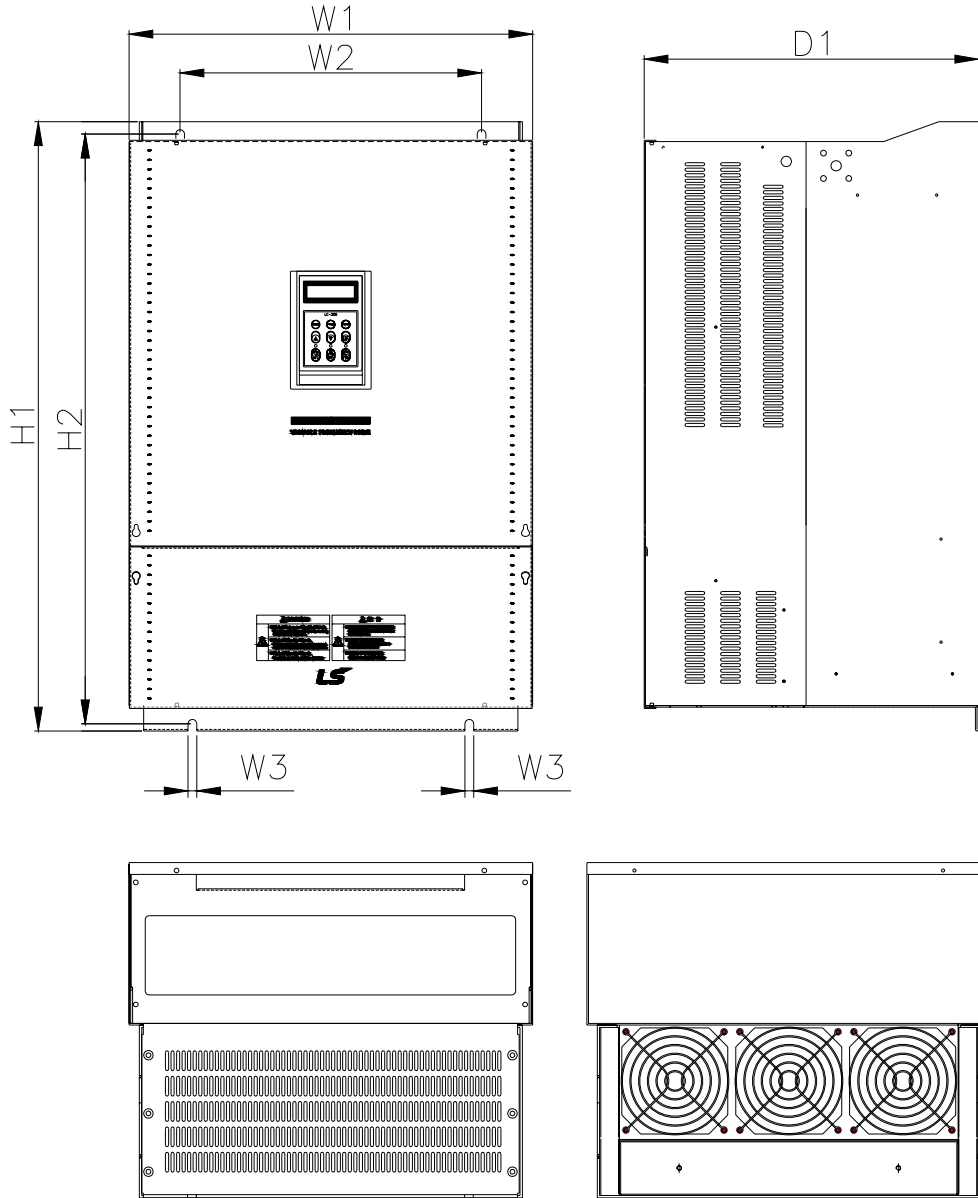
2.2.9 SV750, 900iP5A (400V 급) - UL Enclosed Type 1 외함



제품 용량	W1	W2	W3	H1	H2	D1	D2	mm(inches)	
								외함 등급	
SV750,900iP5A-4	370 (14.57)	220 (8.66)	9 (0.35)	767.5 (30.22)	586.5 (23.09)	337.6 (13.29)	223.4 (8.8)	IP20	UL Type 1
SV750, 900iP5A-4L (DC 리액터 내장형)	370 (14.57)	220 (8.66)	9 (0.35)	917.5 (36.12)	736.5 (28.99)	337.6 (13.29)	223.4 (8.8)	IP20	UL Type 1

Note : 15 ~ 90KW UL Open Type 제품에 NEMA 1 외함(Conduit) 옵션을 추가 할 경우 NEMA 1 규격은 만족하나 UL Enclosed Type 1(UL Type 1) 제품은 아니므로 UL Enclosed Type 1(UL Type 1) 규격 제품을 원하 실 경우는 구입 하실 때 UL Enclosed Type 1(UL Type 1) 제품을 구입하시기 바랍니다.

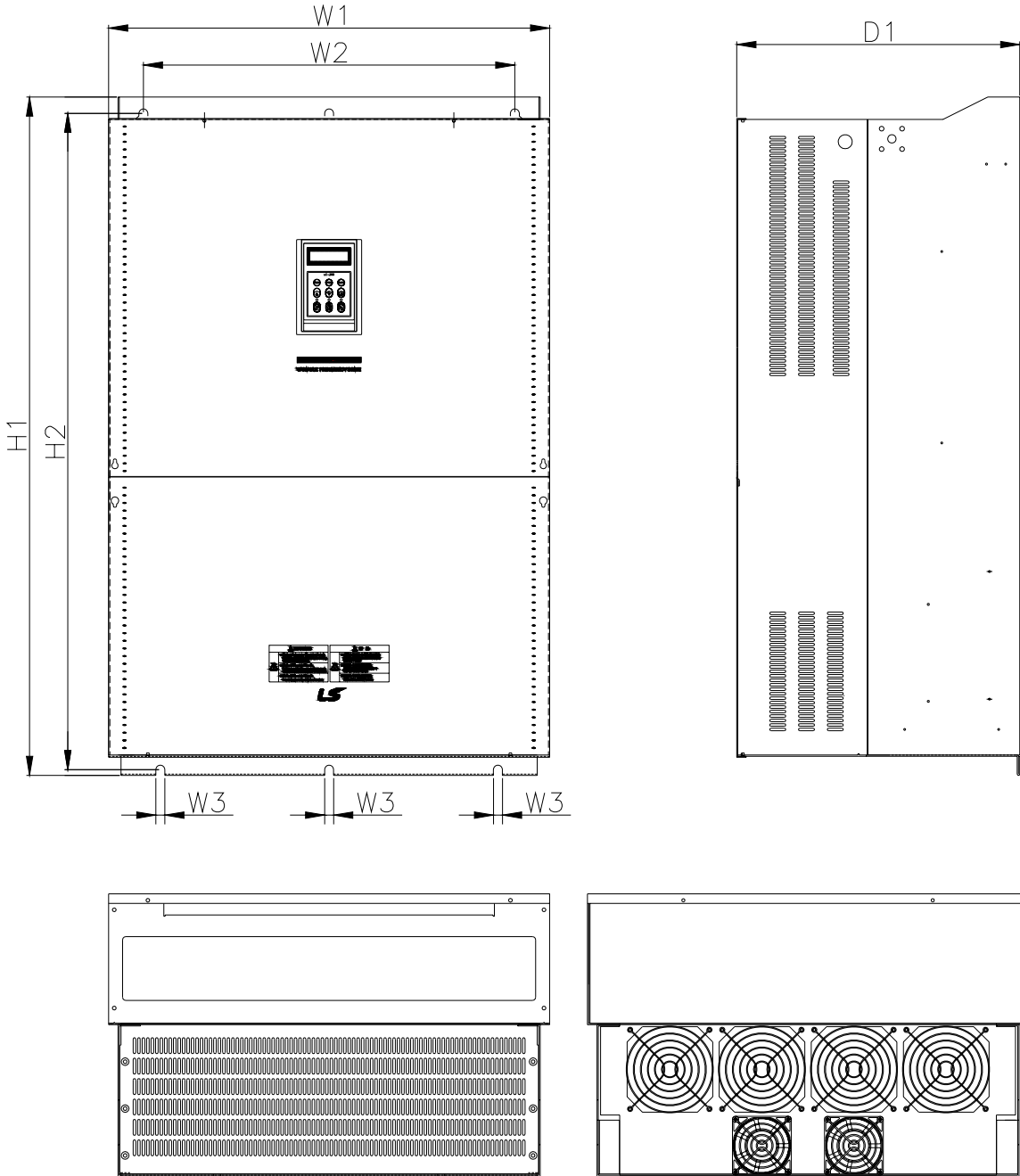
2.2.10 SV1100 ~ 1600iP5A (400V 급)



제품 용량	W1	W2	W3	H1	H2	D1	mm(inches)
							외함 등급
SV1100, 1320iP5A-4L	510 (20.08)	381 (15.00)	11 (0.43)	768.5 (30.26)	744 (29.29)	422.6 (16.64)	IP00 UL Open
SV1600iP5A-4L	510 (20.08)	381 (15.00)	11 (0.43)	844 (33.23)	819.5 (32.26)	422.6 (16.64)	IP00 UL Open

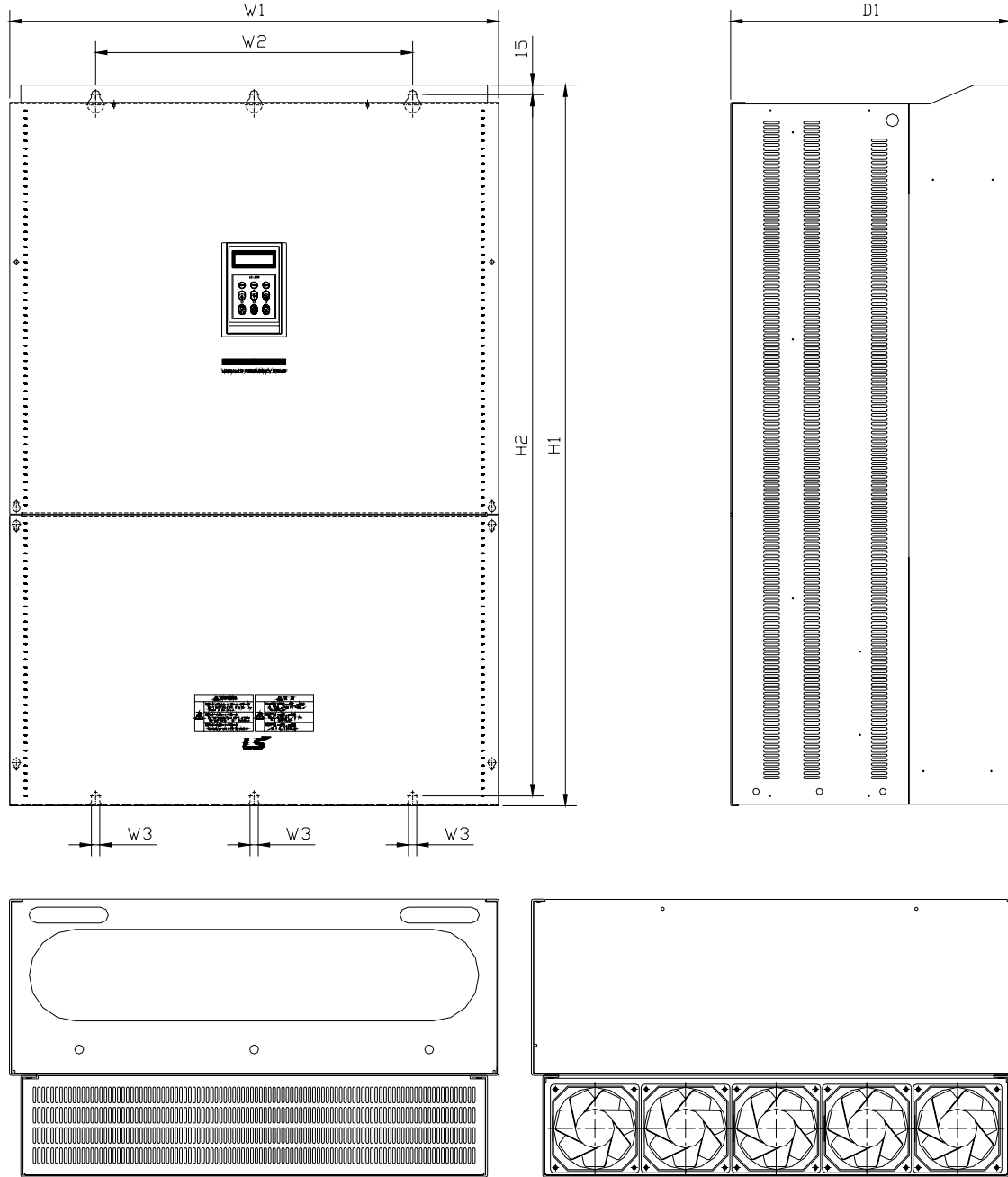
제 2 장 정격 사양 및 외형 치수

2.2.11 SV2200, 2800iP5A (400V 급)



제품 용량	W1	W2	W3	H1	H2	D1	mm (inches)
							외형 등급
SV2200, 2800iP5A-4L	690 (27.17)	581 (22.87)	14 (0.55)	1063 (41.85)	1028.5 (40.49)	449.6 (17.70)	IP00 UL Open

2.2.12 SV3150 ~ 4500iP5A (400V 급)



제품 용량	W1	W2	W3	H1	H2	D1	mm(inches)
							외함 등급
SV3150iP5A-4	772 (30.39)	500 (19.69)	13 (0.51)	1140.5 (44.90)	1110 (43.70)	442 (17.40)	IP00 UL Open
SV3750, 4500iP5A-4	922 (36.30)	580 (22.83)	14 (0.55)	1302.5 (51.28)	1271.5 (50.06)	495 (19.49)	IP00 UL Open

제 3 장 설치 및 배선

3.1 설치

3.1.1 설치시 주의 사항

1) 주의하여 사용하십시오.

인버터는 민감한 전자부품을 사용하고 있으므로 취급시 파손되지 않게 주의하여 주시고, 제품을 설치하거나 운반시 주의하여 주십시오. 특히 30kW 이상의 제품의 경우 사람이 직접 제품을 들거나 운반하지 마십시오.

2) 진동이 있는 장소에 설치하지 마십시오.

대차나 프레스 등에 설치하는 경우 주의하십시오.

3) 주위 온도에 대한 주의사항.

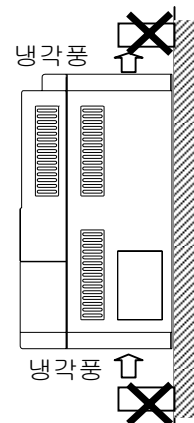
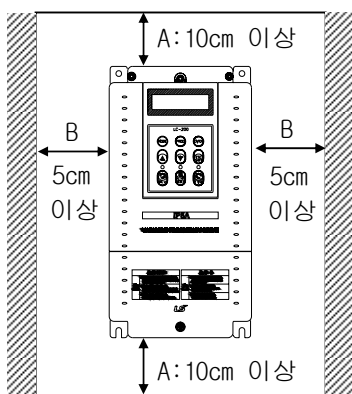
인버터 수명은 주위온도에 큰 영향을 받으므로 설치하는 장소의 주위온도가 허용온도(- 10 ~ 40 ℃)를 넘지 않도록 하십시오.

4) 난연성 재질면에 설치하십시오.

인버터는 고온이기 때문에 난연성 재질면에 설치하십시오.

5) 주위에 공간을 충분히 확보하십시오.

인버터의 냉각효과를 저하시키지 않기 위하여 반드시 세로 방향으로 설치하고 주위공간을 충분히 확보하여 주십시오. 또한 인버터 상하의 배선용 덕트 등이 냉각풍을 방해하지 않게 충분한 공간을 확보하여 주십시오.



☞ 주의 : 30kW 이상 인버터 설치시에는 A : 50cm 이상, B : 20cm 이상 확보를 해야 합니다.

6) 고온 다습한 장소는 피해 주십시오.

직사광선이나 고온 다습한 장소는 피해 주십시오.

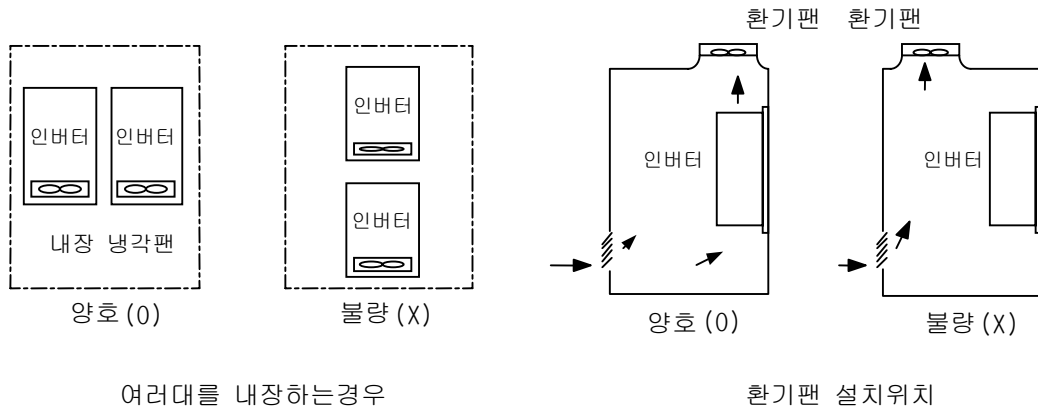
7) 오일 미스트, 인화성 가스, 섬유 분진 등이 있는 장소는 피해 주십시오.

제 3 장 설치 및 배선

청결한 실내 장소에 설치하거나 이물질이 들어오지 않는 밀폐형 판넬(Panel) 내부에 설치하십시오.

8) 판넬(Panel) 내부에 설치하는 경우 주의하여 주십시오.

복수 대의 인버터를 설치하는 경우나 판넬(Panel) 내부에 환기용 팬을 설치하는 경우, 인버터 및 환기용 팬의 설치에 주의하여 주십시오. 설치가 불량할 경우 주위온도가 상승하거나 환기효과가 떨어지기 때문에 인버터의 주위온도가 허용치 이하가 되도록 주의하여 주십시오.

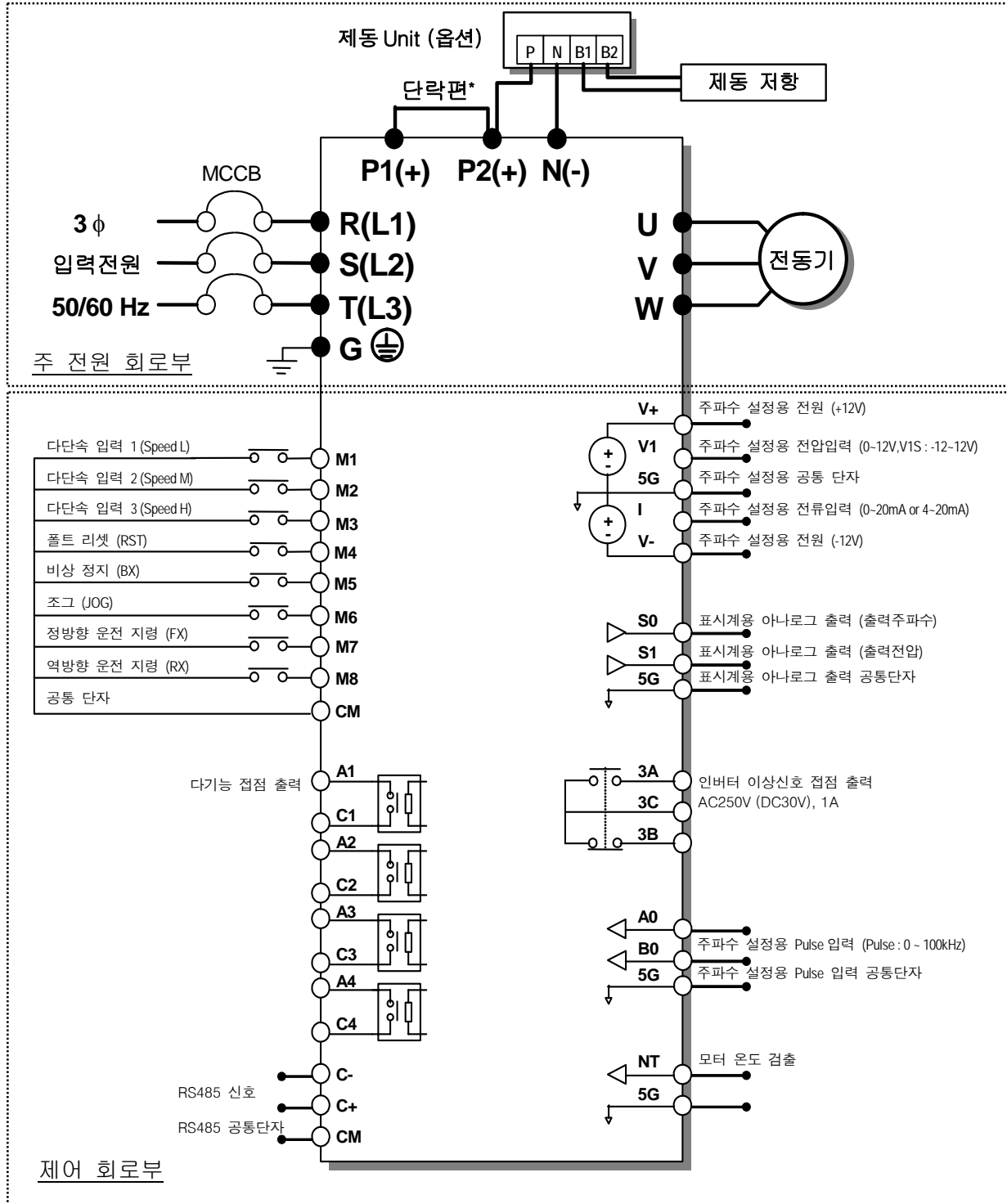


9) 볼트로 견고하게 세워서 설치하십시오

인버터가 흔들리지 않게 나사 또는 볼트를 사용하여 세워서 설치하십시오.

3.2 단자 결선도

3.2.1 5.5 ~ 30kW

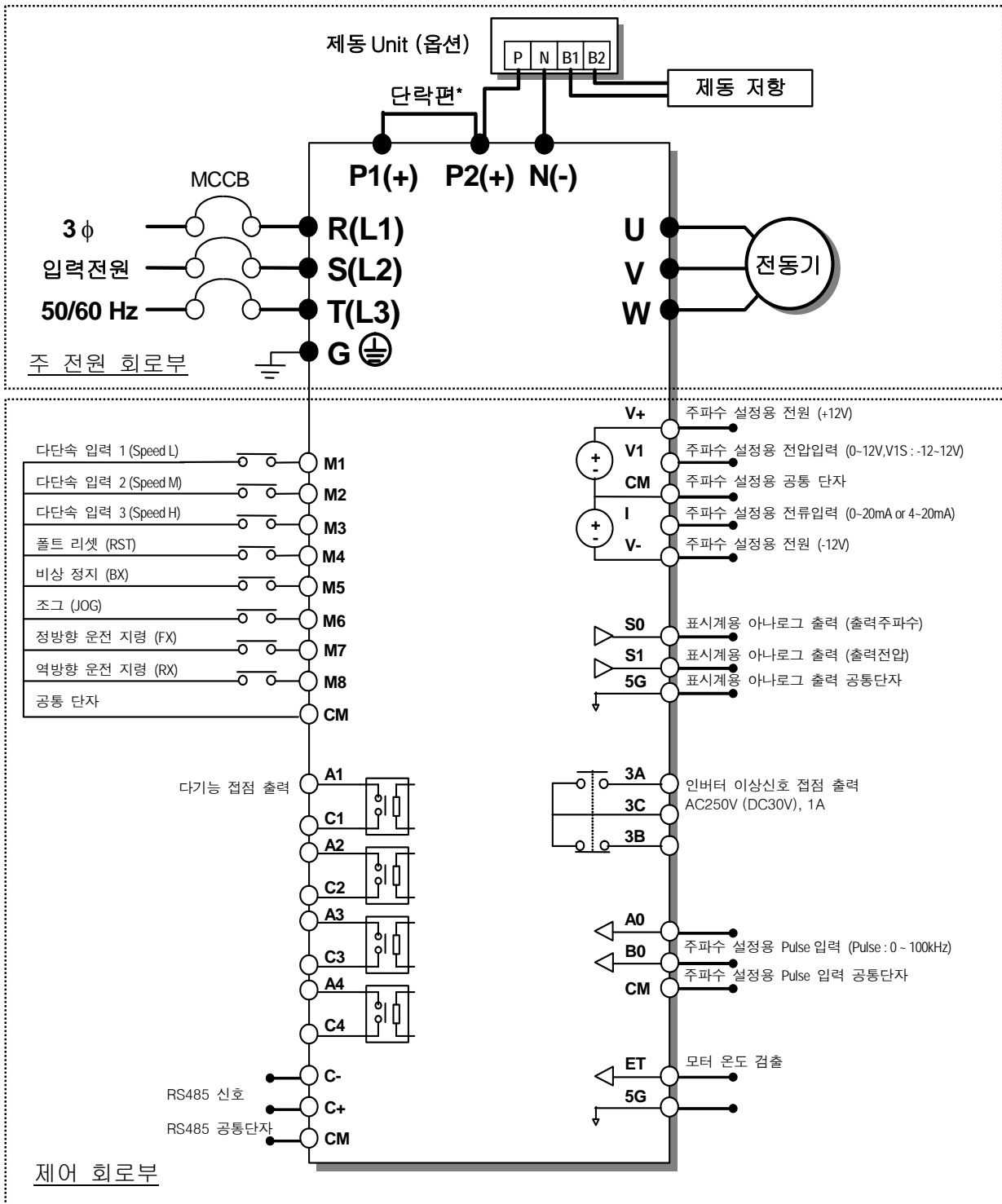


주의) * 5.5 ~ 30kW 제품의 경우, 5G는 아날로그 입출력 V+, V-, V1, V1S, I, S0, S1, A0, B0, NT 의 공통접지 입니다. V1, V1S (0~12V, -12~12V)는 모두 V1 단자로 입력됩니다.

* DC 리액터를 추가로 설치할 경우에는 단락편을 제거하고 P1(+), P2(+) 단자에 결선합니다.

제 3 장 설치 및 배선

3.2.2 37 ~ 90kW / 315 ~ 450kW

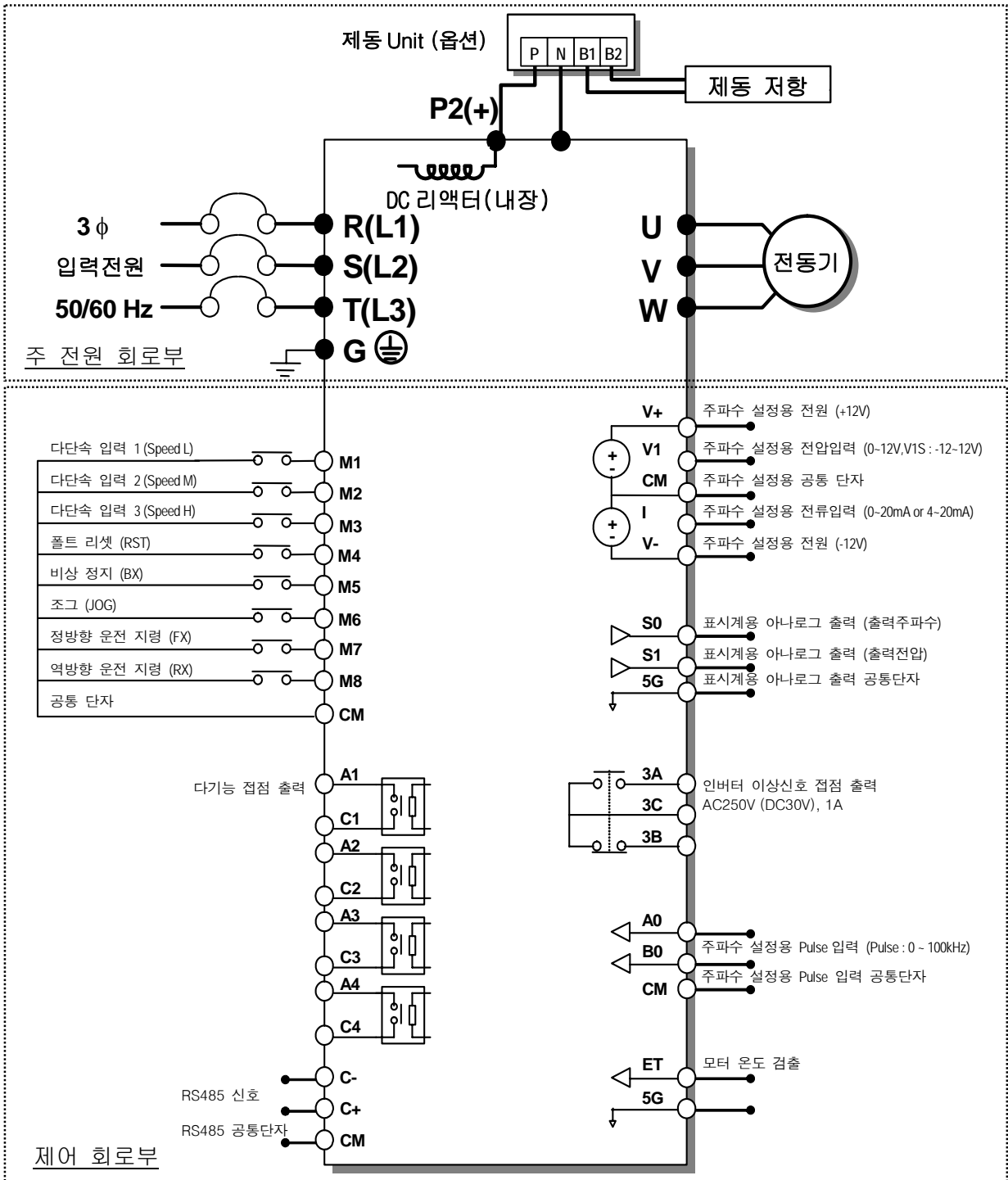


주의) * 37 ~ 450kW 제품의 경우, 아나로그 입력 V+, V-, V1, V1S, I, A0, B0의 공통접지 단자는 CM이며, 아나로그 출력 S0, S1 및 모터 온도 검출 단자 ET의 공통접지 단자는 5G입니다.

* V1, V1S (0~12V, -12~12V)는 모두 V1 단자로 입력됩니다.

* DC 리액터를 추가로 설치할 경우에는 단락편을 제거하고 P1(+), P2(+) 단자에 결선합니다.

3.2.3 110 ~ 280kW



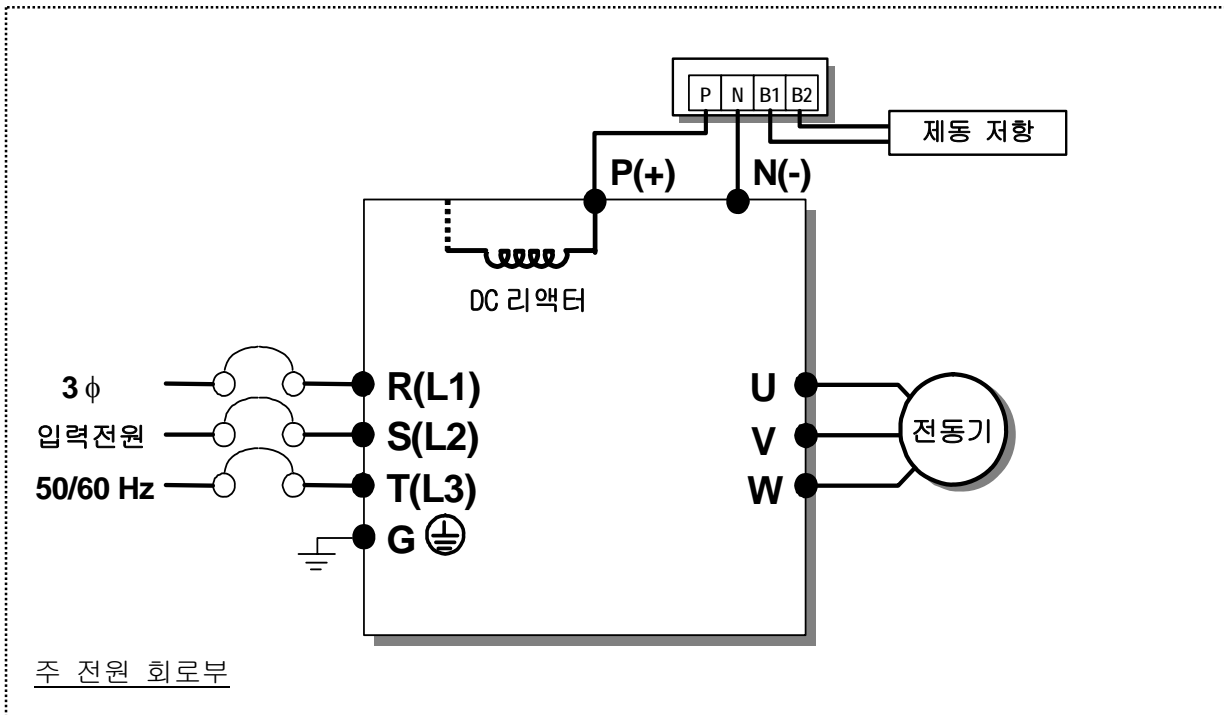
주의) * 37 ~ 450kW 제품의 경우, 아나로그 입력 V+, V-, V1, V1S, I, A0, B0 의 공통접지 단자는 CM 이며, 아나로그 출력 S0, S1 및 모터 온도 검출 단자 ET 의 공통접지 단자는 5G 입니다.

* V1, V1S (0~12V, -12~12V)는 모두 V1 단자로 입력됩니다.

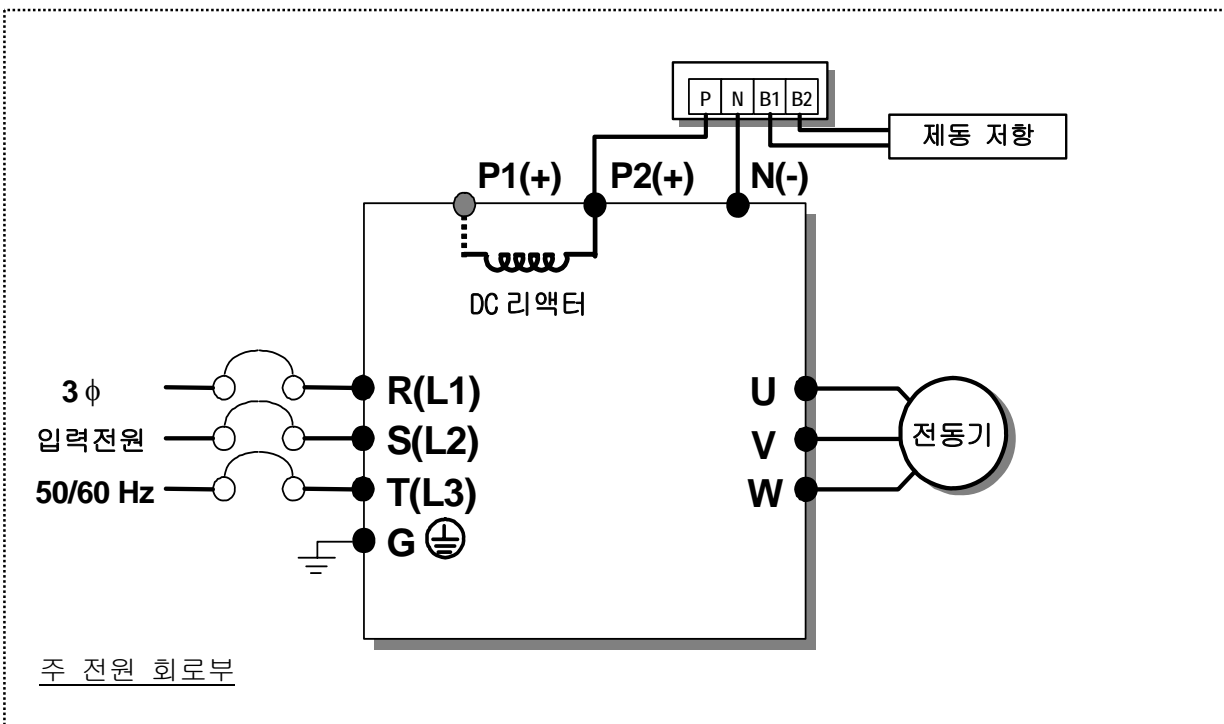
* 110 ~ 280kW 제품의 경우 DC 리액터가 기본 내장형 제품입니다.

제 3 장 설치 및 배선

3.2.4 DC 리액터 내장형 15 ~ 30kW



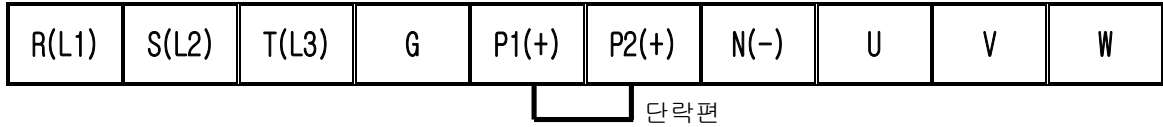
3.2.5 DC 리액터 내장형 37 ~ 90kW



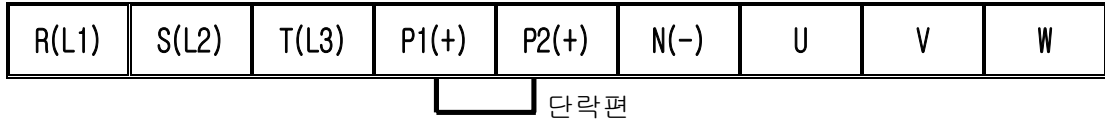
주의) * P1(+) 단자는 결선을 위한 단자로 제공되지 않습니다.

3.3 주회로 단자 설명

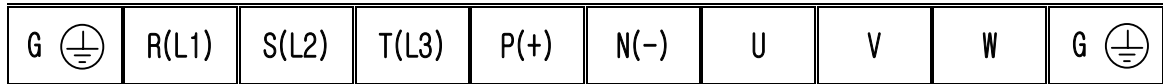
3.3.1 5.5 ~ 30kW (200V 급/400V 급)



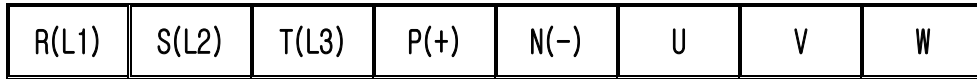
3.3.2 37 ~ 90kW / 315 ~ 450kW (400V 급)



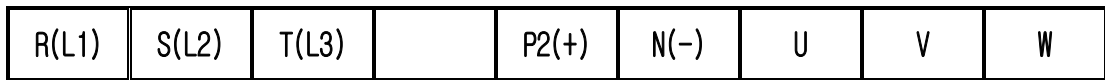
3.3.3 15 ~ 18.5kW (DC 리액터 내장형 - 400V 급)



3.3.4 22 ~ 30kW (DC 리액터 내장형 - 400V 급)



3.3.5 37 ~ 90kW / 110 ~ 280kW (DC 리액터 내장형 - 400V 급)

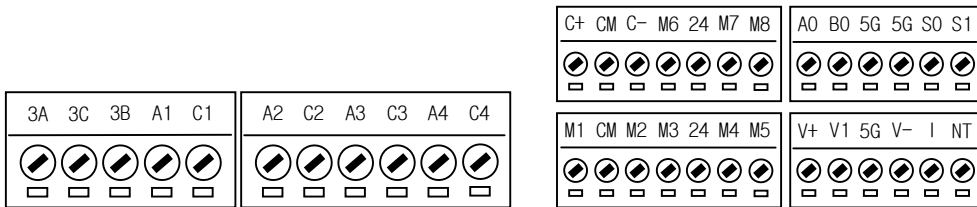


☞ 주의 : P1(+)
단자는 결선을 위한 단자로 제공되지 않습니다

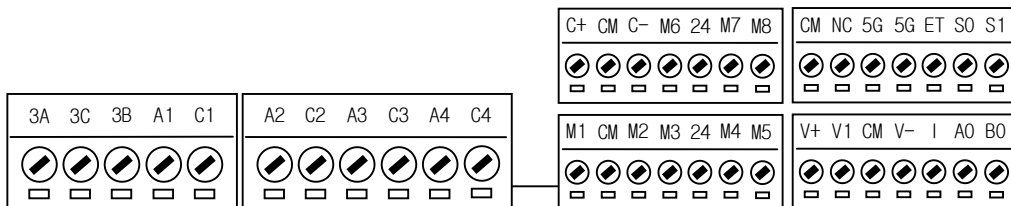
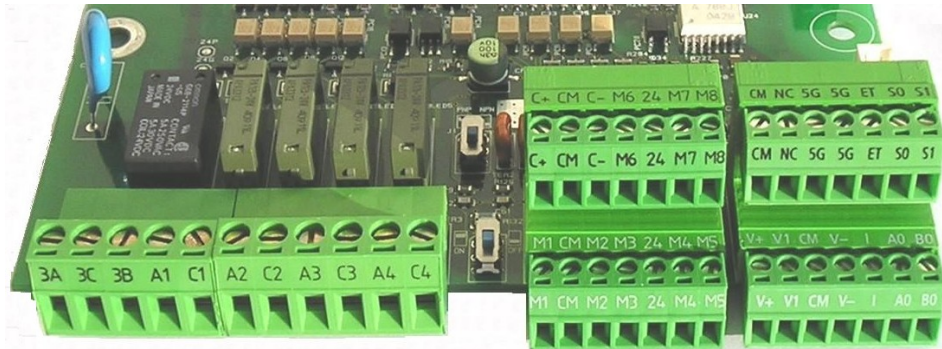
단자 기호	단자 명칭	단자 설명
R(L1),S(L2),T(L3)	교류 전원 입력	상용 교류 입력을 접속합니다.
G	접지	인버터 샤시 접지단자 입니다. 대지접지를 하여 주십시오.
P1(+),P2(+)	외장 DC 리액터 접속	단락편을 제거하고 옵션의 역률 개선용 DC 리액터를 접속합니다. (주의 : DC 리액터 내장형 제품의 경우에는 해당되지 않습니다.)
P2(+),N(-) 혹은 P(+), N(-)	제동 유닛 접속	제동 유닛을 접속합니다.
U,V,W	인버터 출력	3상 유도전동기를 접속합니다.

3.4 제어회로 단자 설명

3.4.1 5.5 ~ 30kW (200V 급/400V 급)



3.4.2 37 ~ 450kW (400V 급)



3.4.3 접점 시동 기능 선택용 단자

단자 기호	단자 명칭	단자 설명
M1, M2, M3	다기능 입력 1, 2, 3	다기능 입력으로 정의하여 사용 가능합니다. 공장 출하시 다단속 1, 2, 3으로 정의 되어 있습니다.
FX [M7]	정방향 운전지령	ON/OFF 에 의한 정방향 운전/정지 단자입니다.
RX[M8]	역방향 운전지령	ON/OFF 에 의한 역방향 운전/정지 단자입니다.
JOG[M6]	조그 운전	조그 신호 ON 시 조그 주파수로 운전합니다. 운전 방향은 FX(또는 RX)에 의해 선택됩니다.
BX[M5]	비상 정지	BX 신호 ON 시 인버터의 출력을 차단합니다. 모터를 전자 브레이크로 정지할 때 인버터의 출력을 차단하는데 사용합니다. BX 신호(래치에 의한 차단이 아니므로) OFF 시 운전지령 FX(또는 RX) 단자가 ON 되어 있으면 운전하기 때문에 사용시 주의하여 주십시오.
RST[M4]	이상 리셋	보호회로 동작시 보호상태를 해제할 때 사용합니다.
CM	시퀀스 공통단자	NPN 접점 입력단자의 공통단자 입니다. (24V GND)
24	시퀀스 공통단자	PNP 접점 입력단자의 공통단자 입니다. (24V 전원, MAX 100mA)

3.4.4 아나로그 주파수 설정용 단자

단자 기호	단자 명칭	단자 설명
V+, V-	주파수 설정용 전원(+12V, -12V)	아나로그 주파수 설정용 전원입니다. 최대 출력은 +12V, 100mA, -12V, 100 mA 입니다.
V1	주파수설정(전압)	DC 0~12V 또는 -12~12V 를 입력하면 설정주파수로 됩니다. (입력저항 20k Ω)
I	주파수설정(전류)	DC 0~20mA 를 입력하면 설정주파수로 됩니다.(입력저항 249 Ω)
A0, B0	주파수설정(Pulse)	Pulse 를 입력하면 설정주파수로 됩니다.
5G (30kW 이하) CM (37kW 이상)	주파수 설정용 공통단자	아나로그 주파수 설정 신호의 공통단자 입니다.

3.4.5 외부 모터 온도 검출용 단자

단자 기호	단자 명칭	단자 설명
NT (30kW 이하) ET (37kW 이상)	외부모터 온도 검출부	외부에 NTC/PTC 등의 온도센서를 통해 모터과열을 보호 하고 싶은 경우 사용합니다.
5G	외부모터 온도 검출부 공통단자	온도 검출부 접점 공통단자 입니다.

3.4.6 내장형 RS485 통신 접속용 단자

단자 기호	단자 명칭	단자 설명
C+, C-	RS485 신호 High, Low	RS485 신호라인 (매뉴얼 내 부록 C 내장형 RS485 통신 부분 참조 바랍니다.)
CM	RS485 공통단자	복수대의 인버터 연결시 RS485 통신용 전원접지 공통단자.

제 3 장 설치 및 배선

3.4.7 아나로그 및 고장점점 출력용 단자

단자 기호	단자 명칭	단자 설명
S0,S1	표시계용 아나로그 출력	출력 주파수, 출력전류, 출력전압, 직류전압 중 하나를 선택하여 출력합니다. 공장 출하시 출력 주파수로 설정되어 있습니다. 최대 출력전압 0~12V, 출력전류 1mA
5G	아나로그 출력 공통단자	표시계용 아나로그 출력 (S0,S1)용 공통단자 입니다.
3A,3C,3B	이상신호 출력	인버터의 보호기능이 동작하여 출력을 차단할 때 출력합니다. AC250V 1A 이하, DC30V 1A 이하. 이상시 : 3A-3C 도통(3B-3C 부도통) 정상시 : 3B-3C 도통(3A-3C 부도통)
A1~4, C1~4	다가능 출력	운전중 신호를 출력합니다. 다가능 출력단자를 정의하여 사용합니다. AC250V 1A 이하, DC30V 1A 이하.

주의) M1~M8 단자는 다가능 입력용 단자로 관련기능 변경이 가능합니다.
단자 기호 NC 는 사용되지 않는 단자입니다.

3.5 주회로 배선

3.5.1 배선시의 주의사항

- 1) 입력전원이 인버터 출력단자(U,V,W)에 연결되면 인버터가 소손되므로 주의하십시오.
- 2) 전원 및 모터 단자는 절연 캡이 있는 압착 단자를 사용하십시오.
- 3) 배선시 인버터 내부에 전선 조각이 남지않도록 하여주십시오. 전선 부스러기는 이상, 고장, 오동작의 원인이 됩니다.
- 4) 입출력 배선은 전압 강하가 2% 이하가 되도록 굵은 선으로 배선하십시오. 인버터와 모터간의 배선 길이가 길면 저주파수 운전시 주회로 배선의 전압강하에 의해 모터의 토크가 저하됩니다.
- 5) 인버터와 모터간의 배선길이는 150m 이내로 사용하십시오. 인버터와 모터간의 배선길이가 긴 경우 배선 내부의 부유용량 증가로 과전류 보호기능이 동작하거나 2 차측에 연결된 기기의 오동작이 발생 될 우려가 있습니다.
(단, 30kW 이하의 제품은 전체 배선길이를 50m 이내로 사용하여 주십시오)
- 6) 인버터의 주회로 입출력은 고조파 성분을 포함하고 있어 인버터 가까이 사용하는 통신기기에 전파 장애를 주는 경우가 있습니다. 이 경우 입력측에 라디오 노이즈 필터, 라인 노이즈 필터를 설치하여 장애를 줄이는 것이 좋습니다.
- 7) 인버터의 출력측에는 진상용 콘덴서나 써지 킬러, 라디오 노이즈 필터를 연결하지 마십시오.
인버터 트립이 발생하거나, 콘덴서, 써지 킬러가 파손됩니다.
- 8) 운전시 부적합 내용이 발생하여 배선을 변경하는 경우 본체 LCD 나 파워 단자대 부근의 충전 램프가 꺼져 있는지 확인 후 배선 작업을 하십시오. 전원을 차단한 직후에는 인버터 내부콘덴서가 고압으로 충전되어 있으므로 위험합니다.

3.5.2 접지

- 1) 인버터는 고속 스위칭 동작에 의해 누설전류가 많으므로 감전방지를 위해 반드시 모터와 인버터를

접지하여 주십시오.

- 2) 200V 계열은 제 3 종 접지이며, 접지저항은 100 오옴 이하로 하여 주시고, 400V 계열은 특별 제 3 종 접지이며, 접지저항은 10 오옴 이하로 하여 주십시오.
- 3) 인버터의 접지는 전용 접지 단자에 접속하여 주십시오. 케이스나 샤시 나사를 접지 단자로 사용하지 마십시오.
- 4) 접지선은 가능한 굵은 전선을 사용하십시오. 전선의 굵기는 아래에 나와 있는 치수 이상 전선을 사용하고 가능한 짧게 배선하십시오.

모터 용량	접지선 치수(mm ²)	
	200V 급	400V 급
5.5 ~ 7.5 kW	5.5	3.5
11 ~ 15 kW	14	8
18.5 ~ 30 kW	22	14
37 ~ 55 kW	-	22
75 ~ 90 kW	-	38
110 ~ 132 kW	-	60
160 ~ 280 kW	-	100
315 ~ 375 kW	-	150
450 kW	-	200

3.5.3 전선 사이즈 및 단자 나사 사이즈

인버터의 입력(R(L1),S(L2),T(L3)), 출력(U,V,W)의 사용전선, 체결 나사 사이즈 및 나사의 토크는 다음 표를 참조하여 주십시오. (전원 및 모터 단자는 절연 캡이 있는 RING TYPE 압착 단자를 사용하십시오.)

적용 인버터		단자 나사 사이즈	나사 조임 토크		전선 사이즈			
					R(L1), S(L2), T(L3)		U, V, W	
전압	용량[kW]		kgf · cm	lb · in	mm ²	AWG 또는 kcmil	mm ²	AWG 또는 kcmil
200V 급	5.5	M4	7.1 ~ 12.2	6.2 ~ 10.6	5.5	10	5.5	10
	7.5	M5	24.5 ~ 31.8	21.2 ~ 27.6	8	8	8	8
	11	M5	24.5 ~ 31.8	21.2 ~ 27.6	14	6	14	6
	15	M6	30.6 ~ 38.2	26.6 ~ 33.2	22	4	22	4
	18.5	M6	30.6 ~ 38.2	26.6 ~ 33.2	38	2	38	2
	22	M8	61.2 ~ 91.8	53.1 ~ 79.7	38	2	38	2
	30	M8	61.2 ~ 91.8	53.1 ~ 79.7	60	1/0	60	1/0
400V 급	5.5	M4	7.1 ~ 12.2	6.2 ~ 10.6	3.5	12	3.5	12
	7.5	M4	7.1 ~ 12.2	6.2 ~ 10.6	3.5	12	3.5	12
	11	M4	7.1 ~ 12.2	6.2 ~ 10.6	5.5	10	5.5	10
	15	M6	30.6 ~ 38.2	26.6 ~ 33.2	8	8	8	8
	18.5	M6	30.6 ~ 38.2	26.6 ~ 33.2	14	6	14	6
	22 ~ 30	M8	61.2 ~ 91.8	53.1 ~ 79.7	22	4	22	4

제 3 장 설치 및 배선

적용 인버터		단자 나사 사이즈	나사 조임 토크		전선 사이즈			
					R(L1), S(L2), T(L3)		U, V, W	
전압	용량[kW]		kgf · cm	lb · in	mm ²	AWG 또는 kcmil	mm ²	AWG 또는 kcmil
	37 ~ 55	M8	61.2 ~ 91.8	53.1 ~ 79.7	38	2	38	2
	75 ~ 90	M10	89.7 ~ 122.0	77.9 ~ 105.9	60	1/0	60	1/0
	110 ~ 132	M12	182.4 ~ 215.0	158.3 ~ 186.6	100	4/0	100	4/0
	160	M12	182.4 ~ 215.0	158.3 ~ 186.6	150	300	150	300
	220	M12	182.4 ~ 215.0	158.3 ~ 186.6	200	400	200	400
	280	M12	182.4 ~ 215.0	158.3 ~ 186.6	250	500	250	500
	315	M12	182.4 ~ 215.0	158.3 ~ 186.6	325	700	325	700
	375	M12	182.4 ~ 215.0	158.3 ~ 186.6	2×200	2×400	2×200	2×400
	450	M12	182.4 ~ 215.0	158.3 ~ 186.6	2×250	2×500	2×250	2×500

주의) * 단자 나사는 규정토크를 적용하여 주십시오.

* 조임이 느슨하면 단락, 오동작의 원인이 되며, 조임이 과하면 나사나 단자대의 파손에 의한 단락, 오동작의 원인이 됩니다.

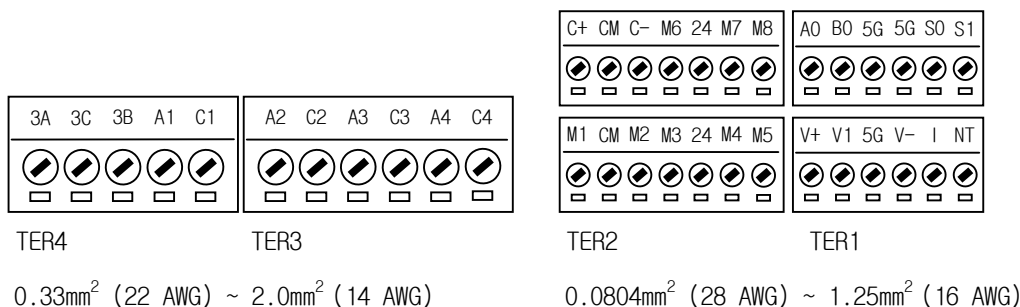
* 전선은 600V, 75°C의 동전선을 사용하여 주십시오.
(Use copper wires only with 600V, 75°C rating)

3.6 제어회로 배선

3.6.1 배선시 주의 사항

- 1) CM, 5G 단자는 서로 절연되어 있습니다. 이 단자를 서로 연결하거나 대지에 접지시키지 마십시오.
- 2) 제어회로 단자배선은 실드선이나 트위스트선을 사용하고 주회로나 고 전위회로(200V 릴레이 시퀀스 회로)와 분리하여 배선하십시오.
- 3) 제어회로의 TER1, TER2의 전선은 0.0804mm² (28 AWG) ~ 1.25mm² (16 AWG) 사이의 연선을 사용하십시오.
- 4) 제어회로의 TER3, TER4의 전선은 0.33mm² (22 AWG) ~ 2.0mm² (14 AWG) 사이의 연선을 사용하십시오.

3.6.2 제어 단자대 배열



3.6.3 싱크모드(NPN 모드) / 소스모드(PNP 모드)의 대응

본 제품에서는 제어 회로의 시퀀스 입력단자는 싱크모드 (NPN 모드)와 소스모드 (PNP 모드) 두 가지를 모두 지원합니다.

스위치 J1 을 이용하여 입력단자의 로직을 싱크모드 (NPN 모드)와 소스모드(PNP 모드)로 변경할 수 있습니다. 각 모드별 접속방법은 아래와 같습니다.

1) 싱크모드 (NPN 모드)

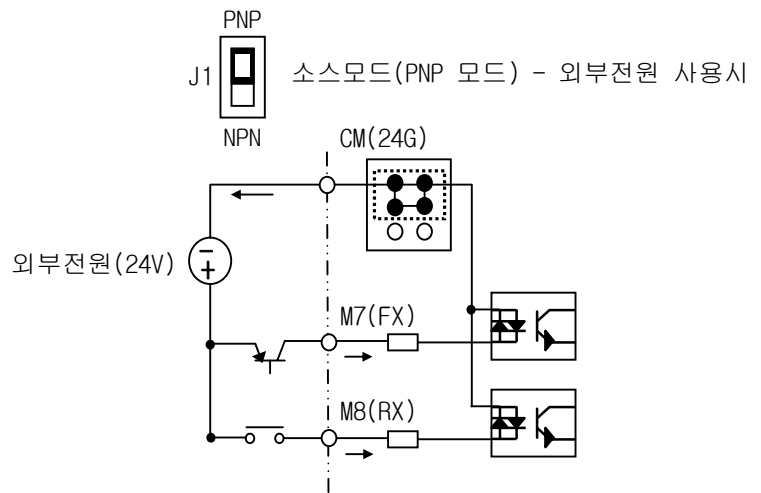
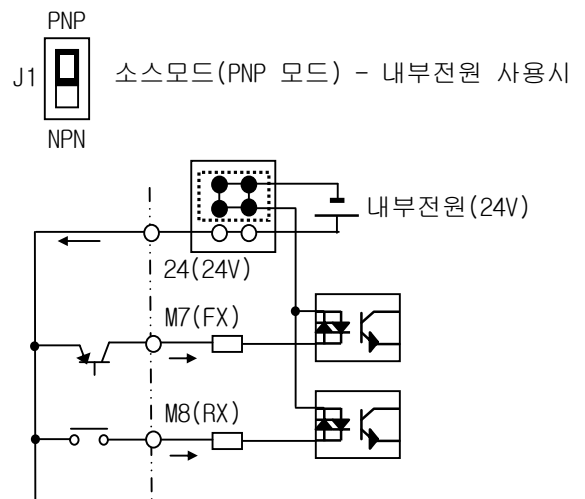
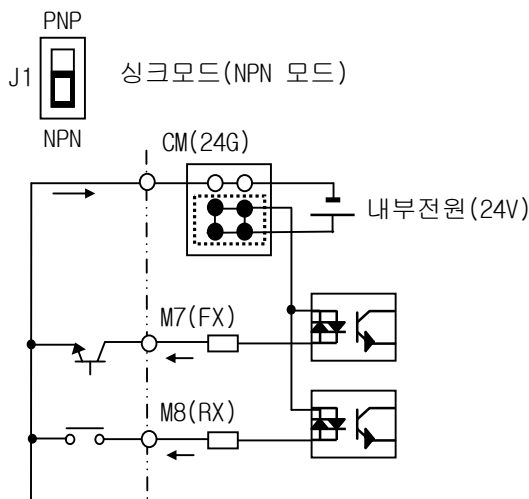
- 스위치 J1 을 아래로 내려 설정합니다. CM 단자(24V GND)는 접점 입력신호 공통 단자입니다.
- 공장 출하시 초기 설정은 싱크모드 (NPN 모드)입니다.

2) 소스모드 (PNP 모드) - 내부전원 사용시

- 스위치 J1 을 위로 올려 설정합니다. 24 단자(24V 내부전원)는 접점 입력신호 공통 단자입니다.

3) 소스모드 (PNP 모드) - 외부전원 사용시

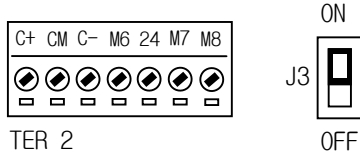
- 스위치 J1 을 위로 올려 설정합니다.
- 외부 24V 전원을 사용하고자 할 때에는 외부 전원의 (-)단자와 CM(24V GND)단자를 연결하여 사용하십시오.



제 3 장 설치 및 배선

3.6.4 RS485 배선

TER 2 단자대 내의 C+(RS485 신호 High), C-(RS485 신호 LOW)을 사용하여 결선하여 주시고, 종단저항(120 오옴)사용시 TER 2 단자대 왼쪽편에 위치한 J3 스위치를 ON(윗쪽)으로 설정하여 주시기 바랍니다.



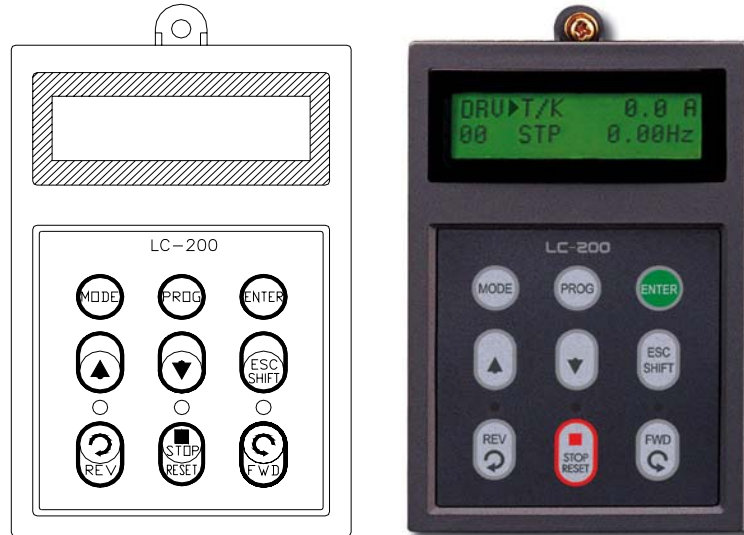
항목	사양
전송 형태	Bus 방식, Multi drop Link System
인버터 형명	SV-iP5A series
인버터 연결 대수	최대 31 대
전송 거리	최대 1200m 이내(권장 700m 이내)
통신용 권장 전선	0.75mm ² (18AWG), Shield Type Twisted-Pare Wire
설치 형태	제어 단자대의 전용 단자(C+,C-,CM)에 연결
통신 전원	인버터 내부와 절연된 전원을 통신 전원으로 사용.

제 4 장 운전

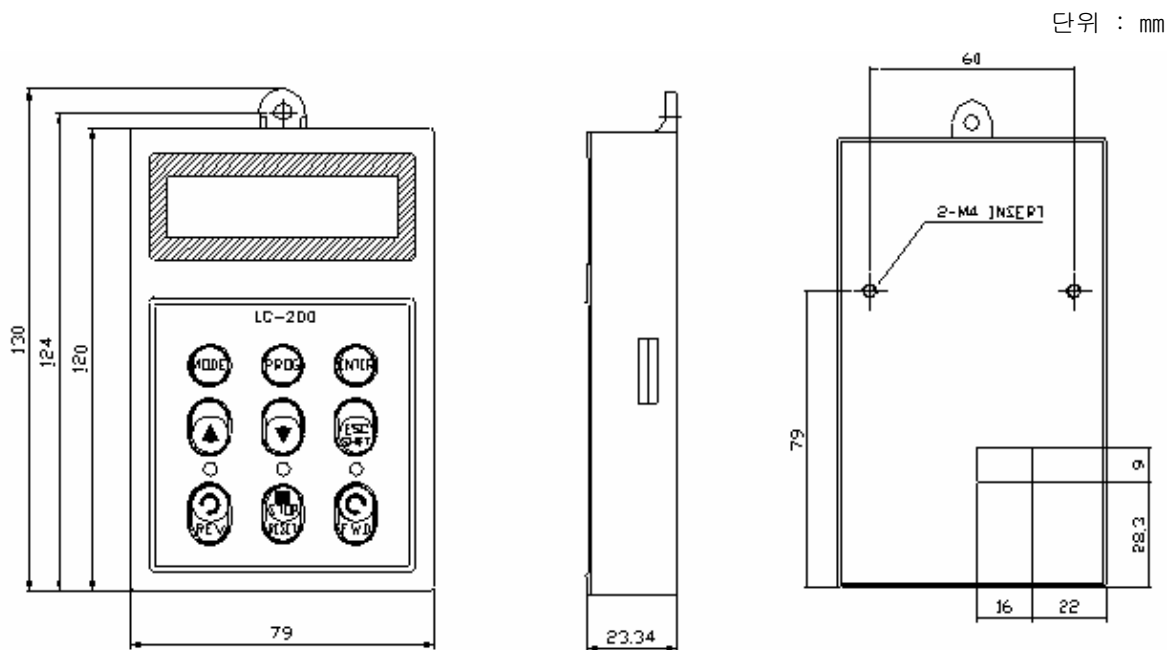
4.1 LCD 로더

4.1.1 LCD 로더 외형 및 설명

LCD 로더는 표시부가 영문 및 숫자가 32 자까지 표시되며, 각종 설정치의 내용을 직접 확인할 수 있습니다. 다음은 LCD 로더의 외관 및 각 부분의 기능을 나타낸 것입니다.



1) 외형 치수

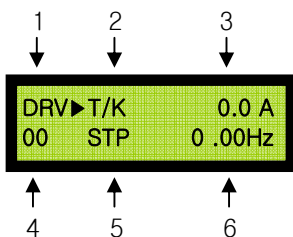


제 4 장 운전

2) 기능 설명

구분	표시	기능 명칭	기능 설명
키		모드 키	그룹간 이동하는데 사용합니다. 그룹내의 코드에서 상위코드로 이동할 때도 사용합니다. 단 정지 시에는 ENT 키를 모드 키로 사용가능합니다. DRV 그룹 -> [MODE 키] -> FU1 그룹 -> [ENT 키] -> DRV 그룹
		프로그램 키	파라미터의 설정 값을 변경하고자 할 때 사용합니다.
		엔터 키	프로그램 키를 누른후 변경한 설정값을 저장할 때 사용합니다. 프로그램 키를 누르지 않은 경우에는 그룹간 이동을 반대방향으로 합니다. DRV 그룹 -> [ENT 키] -> APP 그룹 -> [MODE 키] -> DRV 그룹
		업 키/다운 키	코드를 이동하거나 파라미터 설정 값을 증가(업 키) 또는 감소(다운 키) 시킬 때 사용합니다.
		시프트/ESC 키	설정 모드인 경우 시프트키로 동작합니다. 설정 모드가 아닌 경우 ESC 키로 동작하며 DRV-00으로 이동합니다.
		정방향 키/ 역방향 키	정방향 운전 지령 키입니다. 역방향 운전 지령 키입니다.
		정지/리셋 키	운전중인 경우 정지 지령 키입니다. 트립시 트립 해제 키입니다.
LED		역방향 표시	역 방향 운전 중일 때 점등합니다. 가,감속중인 경우 점멸하며 정속 인 경우 점등합니다.
		정지/트립 표시	정지중인 경우 점등합니다. 트립이 발생한 경우 점멸합니다.
		정방향 표시	정 방향 운전 중일 때 점등합니다. 가,감속중인 경우 점멸하며 정속인 경우 점등합니다.

4.1.2 LCD 로더 표시 내용 설명








항목	표시 내용 설명
1	파라미터 그룹을 표시합니다. DRV, FU1, FU2, I/O, EXT, COM, APP 그룹이 있습니다.
2	<p>운전지령/주파수지령 장소를 표시합니다. (T/K 표시는 제어단자대 운전지령/로더 주파수지령이 설정된 경우입니다.)</p> <p>운전 지령 장소:</p> <ul style="list-style-type: none"> K : 로더에 의한 운전지령 T : 제어 단자대에 의한 운전지령 R : 내장 RS485 에 의한 운전지령 0 : 옵션에 의한 운전지령 <p>주파수 지령 장소:</p> <ul style="list-style-type: none"> K : 로더에 의한 주파수 지령 V : 아날로그 주파수 지령(V1 : 0~12V or -12 ~ 12 V) 또는 V+I 지령인 경우 I : 아날로그 주파수 지령(I : 4~20mA) P : Pulse 입력에 의한 주파수 지령 R : 내장 RS485 에 의한 주파수 지령 U : Up/Down 운전 선택 시 Up 단자 입력 D : Up/Down 운전 선택 시 Down 단자 입력 S : Up/Down 운전 선택 시 정지 중 0 : 옵션에 의한 주파수 지령 X : 서브보드에 의한 주파수 지령 J : 조그 단자 입력 1~15 : 다단속 운전 주파수(JOG 별도)
3	인버터가 운전 중 출력 전류를 표시합니다.
4	그룹의 코드를 표시합니다. 0~99 까지 ↑ (Up), ↓ (Down) 키를 사용하여 코드를 이동합니다.
5	<p>운전정보를 표시합니다.</p> <ul style="list-style-type: none"> STP : 정지 중 FWD : 정 방향 운전 중 REV : 역 방향 운전 중 DCB : 직류 제동중 LOP : 옵션에 의한 지령상실(DPRAM 이상) LOR : 옵션에 의한 지령상실(통신 네트워크 이상) LOV : 아날로그 주파수 지령상실(V1 : 0~12V, -12~12V) LOI : 아날로그 주파수 지령상실(I : 4~20mA) LOS : 서브보드 주파수 지령상실
6	<p>정지 중에는 설정 주파수를 표시합니다.</p> <p>운전 중에는 출력 주파수를 표시합니다.</p>

제 4 장 운전

4.1.3 파라미터 설정 및 변경 방법

인버터는 많은 파라미터를 내장하고 있습니다. LCD 로더를 사용하여 운전하는 경우 필요한 파라미터를 설정하거나 부하 및 운전 조건에 따라 적당한 값을 입력하는 것이 가능합니다. 자세한 기능은 제 5 장 기능 설명을 참조하십시오.

변경하고자 하는 그룹의 해당 코드로 먼저 이동합니다.

 키를 누르면 커서(■)가 점멸합니다.    키를 이용하여 원하는 데이터 값으로 맞추고  키를 누르면 데이터가 저장 됩니다.

주) 데이터가 변경 되지 않는 경우

- * 운전중 변경 불가인 데이터(제 5 장 기능표 참조)
- * 파라미터 변경 불가 기능 (FU2-94 [파라미터 록]) 이 설정된 경우

예) 가속시간을 10 초에서 15 초로 설정을 변경하고자 하는 경우

LCD 표시	설명
	변경하고자 하는 코드로 이동합니다.
	[PROG] 키를 누릅니다. 설정모드 (■커서가 표시되며 점멸함)
	[SHIFT] 키를 사용하여 원하는 자리로 커서를 이동합니다.
	원하는 값이 될 때까지 Up[↑], Down[↓]키를 사용하여 데이터를 변경시킵니다.
	[ENT]키를 눌러 변경시킨 값을 저장합니다.

4.2 기본 운전

4.2.1 Easy Start 운전

인버터 전원이 ON 된 상태에서 Keypad 의 Stop key 를 2~3 초간 누르면 Easy Start Mode 로 절환되어 Keypad 상의 정,역 및 Stop 기능 을 이용하여 운전합니다. SHIFT/ESC Key 를 누르면 원래의 모드로 절환 됩니다.

운전 Mode : V/F , 운전 주파수 : Jog 주파수

4.2.2 제어 단자대 와 로더 병행 운전 지령

운전 지령신호를 제어 단자대로, 주파수 설정을 로더로 할 경우에 DRV-03 [운전모드]는 Fx/Rx-1 로 설정, DRV-04 [주파수모드]는 Keypad 로 설정합니다. 이때 제어의 주파수 설정신호 및 로더의 정회전, 역회전, 정지 키는 유효하지 않습니다.

- 1) 전원을 ON하여 운전 및 주파수 지령 표시가 아래와 같은지 확인하십시오. 표시가 아래와 같지 않은 경우 설정을 변경하십시오. (DRV-03 [운전모드]는 Fx/Rx-1로 설정, DRV-04 [주파수모드]는 Keypad로 설정합니다.)

DRV▶T/K	0.0 A
00 STP	0.00Hz

- 2) 운전 지령신호 FX (또는RX) 를 ON 합니다. 로더 LED (FWD 키 또는 REV 키) 가 점등합니다.

DRV▶T/K	0.0 A
00 FWD	0.00Hz

- 3) 로더로 운전 주파수를 설정합니다. PROG, ↑(Up), (Shift), ENT 키를 사용하여60.00Hz를 설정합니다.

이때 모터는 60Hz 로 회전합니다. 가감속시 로더 LED (FWD 키 또는 REV 키) 는 점멸합니다.

DRV▶ Cmd. freq	0.00Hz	→	DRV▶ Cmd. freq	60.00Hz	→	DRV▶T/K	5.0 A
00	0.00Hz		00	60.00Hz		00 FWD	60.00Hz

- 4) 운전 지령신호 FX (또는RX) 를 OFF 합니다. 로더 LED (STOP 키) 가 점등합니다.

DRV▶T/K	0.0 A
00 STP	60.00Hz

참고 : 운전 지령신호를 로더로, 주파수 설정을 제어 단자대로 운전하는 것도 가능합니다. 이 경우 DRV-03[운전모드]는 Keypad 로 설정, DRV-04[주파수모드]는 V1,V1S,I 중 하나를 설정합니다.

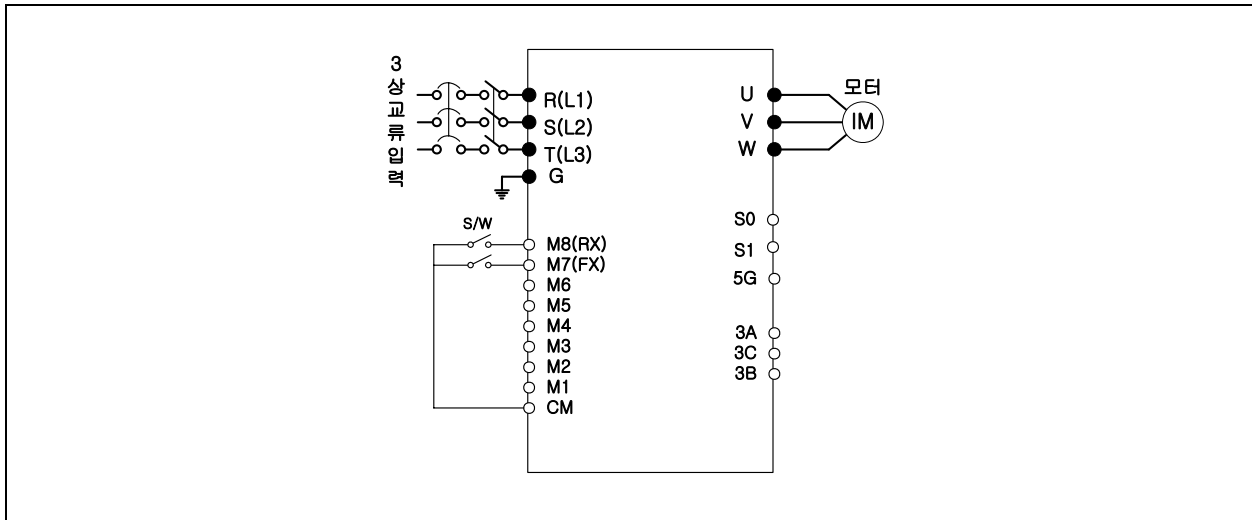
제 4 장 운전

운전 예 (1)	주파수 지령(로더) + 단자대 운전(Fx(M7)/Rx(M8))
----------	------------------------------------

[운전 조건]

- 제어 모드 : V/F 제어
- 지령 주파수 : 로더를 이용, 지령 주파수 50[Hz] 설정
- 가감속 시간 : 가속 시간 10[sec], 감속 시간 20[sec]
- 운전 지령 : 단자대(Fx/Rx)를 이용한 Run/Stop 이고 제어 단자대가 NPN 모드인 경우

[결선도]



[관련 기능 코드]

운전 순서	설정 항목	코드 번호	기능 설명
1	운전 지령 설정	DRV-03	운전 지령에서 Fx/Rx-1 를 설정합니다.
2	주파수입력 설정	DRV-04	주파수 모드에서 KEYPAD-1 입력을 설정 합니다.
3	50[Hz]운전 지령 설정	DRV-00	로더를 이용하여 50[Hz]로 주파수 지령을 설정합니다.
4	가감속 시간 설정	DRV-01 DRV-02	가속 시간은 DRV-1 에서 10[sec]로 설정하고 감속 시간은 DRV-2 에서 20[sec]로 설정합니다.
5	Fx 단자대 (M7)	I/O-26	Fx 단자대를 On 시키면 정방향 50[Hz]로 모터가 가속 시간 10[sec]를 가지고 운전이 됩니다. Fx 단자대를 Off 시키면 모터는 감속 시간 20[sec]을 가지고 감속하여 정지 합니다.
6	Rx 단자대 (M8)	I/O-27	Rx 단자대를 On 시키면 역 방향 50[Hz]로 모터가 가속 시간 10[sec]를 가지고 운전이 됩니다. Rx 단자대를 Off 시키면 모터는 감속 시간 20[sec]을 가지고 감속하여 정지 합니다.

4.2.3 제어 단자대 운전 지령

- 1) 전원을 ON 하여 운전 및 주파수 지령 표시가 아래와 같은지 확인하십시오. 표시가 아래와 같지 않은 경우 제어 단자대 운전 모드로 설정하십시오. (DRV-03 [운전모드]는 Fx/Rx-1로 설정, DRV-04 [주파수모드]는 V1으로 설정합니다.)

DRV▶T/V	0.0 A
00 STP	0.00Hz

- 2) 운전 지령신호 FX (또는 RX)를 ON 합니다. 로더 LED(FWD 키 또는 REV 키)가 점등합니다.

DRV▶T/V	0.0 A
00 FWD	0.00Hz

- 3) 볼륨(주파수 설정기)을 서서히 우측으로 끝까지 돌려 아날로그 주파수 지령을 합니다. 로더는 출력 주파수(60.00 Hz), 운전 방향(FWD 또는 REV) 및 출력 전류를 함께 표시합니다.

DRV▶T/V	5.0 A
00 FWD	60.00Hz

- 4) 볼륨(주파수 설정기)을 서서히 좌측으로 돌리면 출력 주파수가 감속합니다. 주파수가 0.00 Hz 로 되면 인버터는 운전을 정지하여 모터는 회전하지 않습니다.

DRV▶T/V	0.0 A
00 FWD	0.00Hz

- 5) 운전 지령신호 FX (또는 RX)를 OFF 합니다.

제 4 장 운전

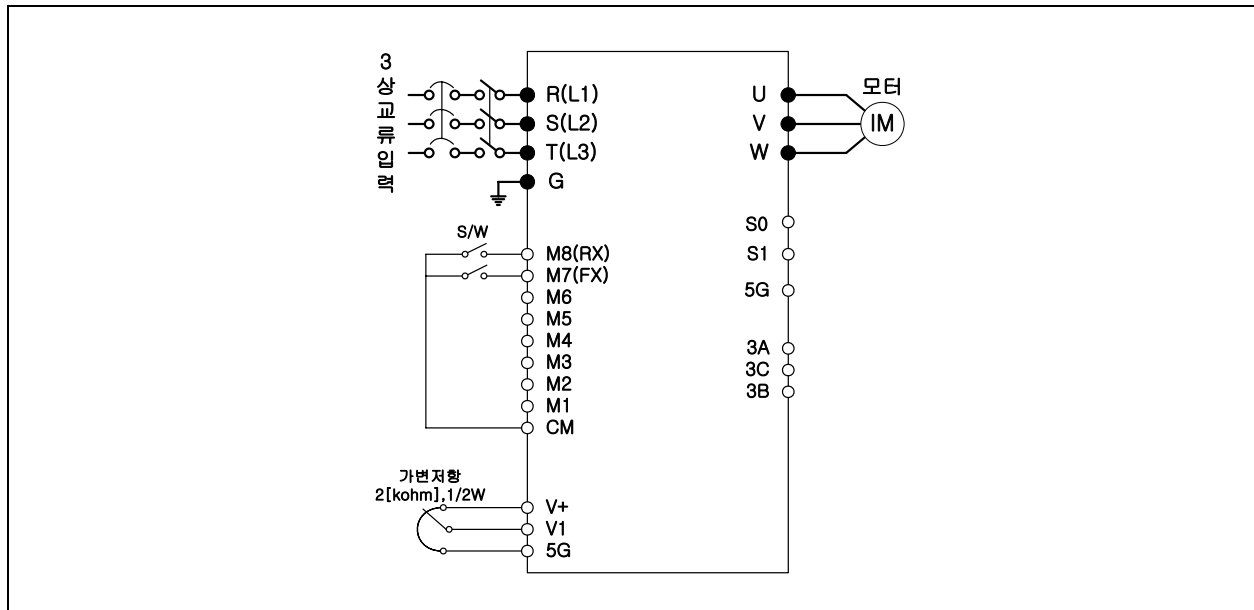
운전 예 (2)

주파수 지령(V1) + 단자대 운전(Fx(M7)/Rx(M8))

[운전 조건]

- 제어 모드 : V/F 제어
- 지령 주파수 : 아날로그 입력(V1) 이용, 지령 주파수[50[Hz] 설정
- 가감속 시간 : 가속 시간 10[sec], 감속 시간 20[sec]
- 운전 지령 : 단자대(Fx/Rx)를 이용한 Run/Stop 이고 제어 단자대가 NPN 모드인 경우

[결선도]



[관련 기능 코드]

운전 순서	설정 항목	코드 번호	기능 설명
1	운전 지령 설정	DRV-03	운전 지령에서 Fx/Rx-1 를 설정합니다.
2	아날로그 입력 설정	DRV-04	주파수 모드에서 V1 아날로그 입력을 설정 합니다.
3	50[Hz]운전 지령 설정	DRV-00	볼륨 저항(V1)을 이용하여 50[Hz]로 주파수 지령을 설정합니다.
4	가감속 시간 설정	DRV-01 DRV-02	가속 시간은 DRV-1 에서 10[sec]로 설정하고 감속 시간은 DRV-2 에서 20[sec]로 설정합니다.
5	Fx 단자대 (M7)	I/O-26	Fx 단자대를 On 시키면 정방향 50[Hz]로 모터가 가속 시간 10[sec]를 가지고 운전이 됩니다. Fx 단자대를 Off 시키면 모터는 감속 시간 20[sec]을 가지고 감속하여 정지 합니다.
6	Rx 단자대 (M8)	I/O-27	Rx 단자대를 On 시키면 역 방향 50[Hz]로 모터가 가속 시간 10[sec]를 가지고 운전이 됩니다. Rx 단자대를 Off 시키면 모터는 감속 시간 20[sec]을 가지고 감속하여 정지 합니다.

4.2.4 로더 운전

- 1) 전원을 ON하여 운전 및 주파수 지령 표시가 아래와 같은지 확인하십시오. 표시가 아래와 같지 않은 경우 로더 운전 모드로 설정하십시오. (DRV-03 [운전모드]는 Keypad로 설정, DRV-04 [주파수모드]는 Keypad-1로 설정합니다.)

DRV ▶ K/K	0.0 A
00 STP	0.00Hz

- 2) PROG, ↑(Up), |(Shift), ENT 키를 사용하여 60.00Hz로 운전 주파수를 설정합니다. 정지중에는 설정주파수를 표시합니다.

DRV ▶ K/K	0.0 A
00 STP	60.00Hz

- 3) FWD 키나 REV 키를 누릅니다. 모터가 회전하며 출력주파수 및 출력전류를 표시합니다.

DRV ▶ K/K	5.0 A
00 FWD	60.00Hz

- 4) STOP/RESET 키를 누릅니다. 모터가 감속 후 정지합니다. 이때 주파수는 설정주파수입니다.

DRV ▶ K/K	0.0 A
00 STP	60.00Hz

4.3 기능 설정

4.3.1 기본 기능 설정

인버터 운전을 위한 기본적인 파라미터의 설정입니다. 사용자가 설정하지 않은 파라미터는 공장출하시의 초기값으로 설정되며 특별한 변경이 필요없는 파라미터는 초기값 사용을 권장합니다.

1) 공통 설정

기본적으로 설정/확인 하여야 하는 파라미터 중 제어방식과 관련 없는 공통적인 파라미터의 설정입니다.

설정 항목	코드 번호	기능 설명
전원 주파수	FU1-29	인버터 입력 전원 주파수를 설정하는 기능
기저 주파수	FU1-31	모터 기저 주파수를 설정하는 기능 ^{주 1)}
모터 전압	FU1-50	모터 정격 전압을 설정하는 기능 ^{주 1)}
모터 용량	FU2-40	모터 용량을 선택하는 기능
모터 파라미터	FU2-41 ~ 46	모터용량 설정 시 기본 파라미터 값 설정 ^{주 2)}
운전 모드 설정	DRV-03	운전지령 방법을 설정하는 기능 Keypad, Fx/Rx-1, Fx/Rx-2 및 Int 485 와 같이 4 가지로 운전 지령 방법이 가능
주파수 모드 설정	DRV-04	주파수 지령 장소를 정의하는 기능
가,감속 시간 설정	DRV-01, DRV-02	기본적인 가,감속 시간을 설정하는 기능

주 1) FU1-31 기저주파수와 FU1-50 모터 전압은 모터 명판 데이터 보다 크게 설정하면 과열의 원인이 되며, 작게 설정하면 감속 중 과전압 보호기능 동작 등 고장의 원인이 될 수 있으므로 실제 값을 입력하는 것을 권장합니다.

주 2) 파라미터 값이 실제 모터 와 다른 경우 실제 값을 입력 시키는 것을 권장 합니다.

2) V/F 제어 관련

제어 모드 초기 설정치는 V/F 모드로 설정 됩니다. V/F 제어 모드에서의 기동은 공통 설정 후 아래 기능만 확인하면 V/F 제어가 가능합니다.

설정 항목	코드 번호	기능 설명
시동 주파수	FU1-32	모터 시동 주파수 설정기능
토크 부스트	FU2-67	기동 특성 성능을 위한 방법으로 Manual, Auto 로 선택가능
토크 부스트 량	FU2-68, FU2-69	토크 부스트 방식이 Manual 인 경우 토크 부스트량을 설정하는 기능

3) 슬립 보상 제어

제어 모드 설정[FU2-60]에서 'Slip compen' 로 설정하면 슬립 보상 제어가 가능합니다. 슬립 보상 제어는 부하 변동에 관계없이 모터 속도를 일정하게 유지하는 제어 방식입니다.

4) 센서리스 벡터 제어

센서리스 벡터제어에 대한 설명으로 먼저 센서리스 벡터제어를 위해서는 제어모드 설정[FU2-60]에서 Sensor less 로 설정하므로써 센서리스 벡터제어가 가능합니다. 센서리스 벡터제어 모드를 위해서는 오토 튜닝에서 센서리스 관련 오토튜닝이 먼저 이루어져야만 좋은 특성을 얻을 수 있습니다.

설정 항목	코드 번호	기능 설명
제어방식 선택	FU2-60	Sensor less 를 선택
속도 제어기 P,I 게인	FU2-65, FU2-66	Sensor less 제어 시 속도 제어기 게인 설정
시동 주파수	FU1-32	모터 시동 주파수 입니다.

주) 센서리스 제어에 사용되는 무부하 전류는 오토튜닝에 의하여 설정되지 않으므로 V/F 제어시 무부하 전류를 입력하면 됩니다. 무부하 전류는 OTIS-LG 표준모터를 기준으로 설정되어 있으므로, 다른 전동기를 사용할 경우, 필히 다시 설정하여야 보다 좋은 성능을 얻을 수 있습니다.

5) 모터 상수 오토 튜닝

모터 파라미터 오토 튜닝에 대한 기능으로 [FU2-61] 에서 YES 를 입력하고 ENT 키를 누르면 모터가 비회전(정지상태)하면서 고정자 저항(Rs), 누설 인덕턴스(Lsigma) 값을 튜닝 합니다. 그 이외의 파라미터 는 모터 명판에 있는 것을 사용합니다.

설정 항목	코드 번호	기능 설명
오토 튜닝	FU2-61	No, Yes

주) 보다 안정한 성능을 위해 모터 무부하 전류 및 Slip 주파수를 반드시 정확히 확인 하신 후 설정하여 주시기 바랍니다. 자세한 사항은 제 5 장 FU2-40~66 관련 내용 참조 바랍니다.

4.3.2 고급 기능 설정

인버터 운전시 기본적인 파라미터 외에 여러가지 기능을 적절히 사용하기 위한 각종 파라미터의 설정입니다. 특별한 변경이 필요 없는 파라미터는 초기값 사용을 권장합니다.

1) V/F 제어 관련

제 4 장 운전

기능 명칭	코드 번호	기능 설명
V/F 패턴	FU1-40	출력전압과 출력주파수의 관계에 대한 정보로 부하에 따라 적절한 방식을 선택하여 사용합니다. 'User V/F' 를 선택할 경우 출력전압과 출력주파수의 비율을 사용자 임의로 [FU1-41]~[FU1-48]를 설정하여 사용할 수 있습니다.
드웰 운전	FU2-07 FU2-08	기동시 큰 부하를 구동시킬 때 설정된 드웰 주파수[FU2-07]에서 설정된 드웰 시간[FU2-08]만큼 가속을 일시 멈추었다가 지령주파수로 가속합니다. 단, 드웰 시간을 0 초로 설정하면 드웰운전을 하지 않습니다.
주파수 점프	FU2-10 FU2-11~16	기계의 고유진동에 의한 공진현상을 막고싶은 경우 [FU2-10]을 Yes' 로 설정한 후 [FU2-11]~[FU2-16]을 설정하여 공진발생 주파수를 점프할 수 있도록 점프영역을 설정합니다.
가,감속 패턴 S 자 곡선	FU1- 02,03 FU1- 04,05	가감속시 충격을 방지하는 효과가 있고 컨베이어 등에서 물건이 흔들리는 현상을 방지하는 효과가 있습니다.

2) 센서리스 벡터제어 관련

FU2-60[제어 모드]에서 Sensor less 운전 시 기동 관련 기능입니다.

기능 명칭	코드 번호	기능 설명
기동시	FU2-64	초기 여자 시간 설정 기능
	I/O-20~27	단자대 다기능을 이용한 여자 기능

3) 인버터 및 모터 관련 항목 표시부

기능 명칭	코드 번호	기능 설명
전류 및 회전 속도	DRV-08~09	출력 전류 및 모터 회전 속도 표시
직류 전압	DRV-10	DC 링크 전압 표시
출력 전압 및 파워	DRV-11 FU2-81	사용자 정의에 의한 출력 전압 및 파워 표시 기능 [FU2-81]에 의한 사용자 정의 및 [DRV-11]에서의 표시
고장 표시	DRV-12	현재의 인버터 고장 상태를 표시
TAR / OUT 주파수 표시부	DRV-14	인버터의 가감속을 지령을 위한 Target / 가감속을 하고있는 Output 주파수를 표시
REF / FBK 표시부	DRV-15	PID 제어기의 Reference 및 Feedback 값을 표시
Hz / Rpm 선택	DRV-16	인버터 출력 속도의 표시 방법을 선택 [Hz 또는 Rpm]
PID 파라미터	DRV-18	PID 제어기의 관련 파라미터를 표시
AD 파라미터	DRV-19	인버터 아날로그 입력 값을 AD 값으로 표시
EXT - PID 파라미터	DRV-20	EXT - PID 제어기의 관련 파라미터를 표시

주) DRV-15, DRV-18은 APP-02의 proc PI mode 를 선택하여야 DISPLAY가 되며, DRV-20은 APP-80의 Ext PI mode 를 선택하여야 DISPLAY가 됩니다.

4) 파라미터 초기화

기능 명칭	코드 번호	기능 설명
소프트웨어 버전 확인	FU2-82	인버터의 소프트웨어 버전을 표시합니다.
파라미터 읽기/쓰기/초기화/ 설정금지	FU2-91 FU2-92 FU2-93 FU2-94 FU2-95	한 대의 인버터에서 파라미터를 읽은 후[FU2-91], 다른 인버터로 파라미터를 복사하는 기능[FU2-92], 인버터 본체의 파라미터를 공장 출하치로 초기화하는 기능[FU2-93], 및 다른 사용자가 운전에 관련된 파라미터를 수정하지 못하도록 하는 설정 금지 기능[FU2-94], 설정 파라미터를 저장하는 기능[FU2-95]입니다.

주) 파라미터 읽기/쓰기시 모터관련 파라미터(FU2-40~46, FU2-62~63)는 초기화 됩니다.

5) 보호 및 트립 레벨 설정

기능 명칭	코드 번호	기능 설명
전자 써멀	FU1-60 FU1-61 FU1-62 FU1-63	외부에 별도의 써멀 릴레이를 추가하지 않고 전동기를 과열로부터 보호하기 위한 기능입니다. 자세한 내용은 인버터 사용 설명서를 참조하시기 바랍니다.
과부하 경보 및 트립	FU1-64, FU1-65 FU1-66, FU1-67 FU1-68	인버터 출력전류가 기준치 이상으로 지속될 때 인버터 및 모터 보호를 위한 경보 발생 및 고장 처리
스톨 방지	FU1-70, FU1-71	모터의 스톱 방지를 위한 기능으로 가속, 정속, 감속등으로 나누어 동작 합니다.

제 4 장 운전

6) 시동/가속/감속/정지 설정

기능 명칭	코드 번호	기능 설명
가, 감속 패턴	FU1-02 FU1-03	용도에 따라 적당한 가속, 감속시 속도패턴을 직선이외에 S-curve, U-curve 를 설정합니다. 속도패턴을 S-curve 로 설정할 경우 [FU1-4], [FU1-5]을 적절히 설정할 수 있습니다.
시동, 정지 방법	FU1-20 FU1-23	시동 및 정지방법을 정상적인 가속 및 감속 뿐만 아니라 직류제동에 의한 시동 및 정지, 프리런 시동 및 정지를 선택할 수 있습니다. 직류제동에 의한 시동 및 정지를 할 경우 [FU1-21,22], [FU1-24 ~ 27]을 적절히 설정할 수 있습니다. FU1-23 정지방법에서는 DB 저항없이 전동기의 Flux 크기를 이용하여 감속하는 Flux Brake 기능도 선택 할 수 있습니다. 자세한 내용은 인버터 사용설명서를 참조하시기 바랍니다.
주파수 리미트 설정	FU1-33 FU1-34 FU1-35	인버터의 운전 주파수를 제한하는 기능으로 인버터의 출력주파수는 상하한 리미트[FU1-34], [FU1-35]사이에서 운전하며 주파수 설정이 영역 밖일 경우에는 상하한 리미트 값이 됩니다. 상하한 리미트 범위는 최대주파수[FU1-30]와 시동주파수[FU1-32]사이 입니다.

7) 시동 방법

기능 명칭	코드 번호	기능 설명
기동 방법	FU2-20 FU2-21 FU2-25 FU2-26	모터를 기동하는 방법으로 인버터 입력전원 투입과 동시에 기동하는 방법[FU2-20], 트립이 발생했을 경우 리셋시 기동하는 방법[FU2-21], 인버터 트립 발생후 설정된 자동 재시동[FU2-25][FU2-26]에 의한 기동방법이 있습니다. 자세한 내용은 인버터 사용 설명서를 참조하시기 바랍니다.
속도 써치	FU2-22 FU2-23 FU2-24	가속시, 트립 발생시, 순시 정전시, 전원 투입과 동시에 기동시, 자동 재시동시 속도 써치를 할 수 있습니다. 자세한 내용은 인버터 사용 설명서를 참조하시기 바랍니다.

4.3.3 응용 기능 설정

1) PID 운전

PID 피드백 제어기능을 이용하여 인버터로 유량, 풍량, 압력 등의 프로세서 제어를 할 때 설정합니다.

설정 항목	코드 번호	기능 설명
PID 설정	APP-02 ~ APP-17	PID 제어 관련 설정 기능

☞ 참조: 5-96 : PID 피드백 운전을 하고 싶은 경우

2) Ext PID 운전

별도의 PID 피드백 제어기능을 이용하여 내부 PID 의 지령 또는 완전 독립적으로 PID 제어를 할 때 설정합니다.

설정 항목	코드 번호	기능 설명
ExtPID 설정	APP-80 ~ APP-97	ExtPID 제어 관련 설정 기능

☞ 참조: 5-116 : 외부 PID 운전을 하고 싶은 경우

3) Pre PID 운전

PID 제어 기능의 원활한 시작을 위하여 설정합니다.

설정 항목	코드 번호	기능 설명
PrePID 설정	APP-74 ~ APP-76	Pre PID 운전조건 설정 기능

☞ 참조: 5-115 : Pre PID 운전을 하고 싶은 경우

4) MMC 운전

한대의 전동기를 인버터로 구동하고 여기에 연동하여 복수대의 전동기를 릴레이로 구동하여 전체 시스템 제어를 하기 위하여 사용합니다.

설정 항목	코드 번호	기능 설명
MMC 설정	APP-40 ~ APP-71 I/O-20 ~ I/O-27	MMC 운전 관련 설정 기능

☞ 참조: 5-104 : MMC 운전을 하고 싶은 경우

제 4 장 운전

5) 조그 운전, 다단속 운전

설정 항목	코드 번호	기능 설명
다기능 입력단자 설정	I/O-20 ~ 27	다기능 입력단자 M1 ~ M8 를 설정하는 기능으로 Speed-H, Speed-M, Speed-L 를 선택하면 다단속 운전이 가능합니다. 최대 17 속까지 운전이 가능합니다.(JOG 포함)
입력 단자의 필터 시정수	I/O-29	노이즈 환경을 고려한 입력 단자 필터 시정수 입니다.
속도 지령값	DRV-05 ~ 07 I/O-31 ~ I/O-42	각 단계별 다단속도 지령 값을 설정하는 기능입니다.
각 단계별 가감속 시간 설정	I/O-50 ~ 63	단계별 가감속 시간설정 기능입니다.
조그 주파수	I/O-30	조그 운전을 위한 조그 주파수 설정기능 입니다.

Speed-X	Speed-H	Speed-M	Speed-L	JOG 단자	지령 속도	지령속도 값
0	0	0	0	0	0 속	DRV-00
0	X	X	X	1	조그 주파수	I/O-20
0	0	0	1	0	Speed -1 (1 속)	DRV-05
0	0	1	0	0	Speed -2 (2 속)	DRV-06
..
..
1	1	0	1	0	Speed -13 (13 속)	I/O-40
1	1	1	0	0	Speed -14 (14 속)	I/O-41
1	1	1	1	0	Speed -15 (15 속)	I/O-42

6) 제 2 모터 운전

제 2 기능은 한 대의 인버터에 서로 다른 2 대의 모터를 연결하여 절체 운전할 경우, 두번째 모터를 위한 파라미터로 제 2 기능으로 정의된 단자의 입력이 1 일 경우 제 2 모터 운전이 가능합니다.

설정 항목	코드 번호	기능 설명
다기능 입력단자 설정	I/O-20 ~ 27	다기능 입력 단자 M1 ~ M8 을 이용하여 하나를 '2nd Func' 로 설정하면 운전이 가능합니다.
제 2 모터에 대한 설정	APP-20 ~ APP-29	제 2 모터에 대한 설정으로 기저주파수, 가감속시간, Stall 기능 등 제 2 모터를 구동하기 위한 기능 정의 입니다.

7) 에너지 절약 운전

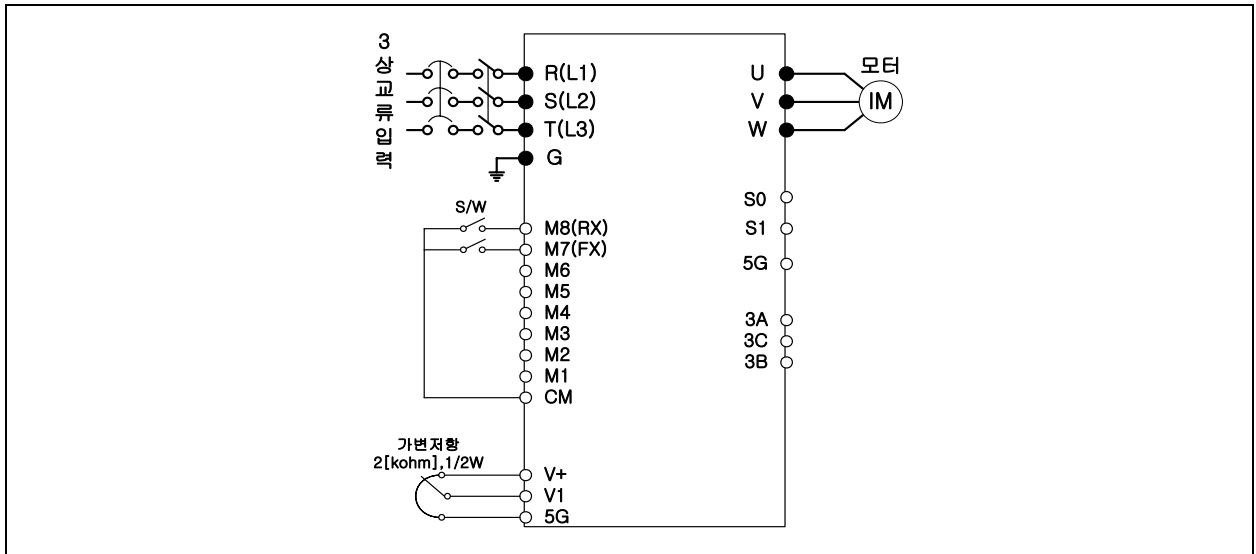
FU1-51 [에너지 절약] 기능은 부하에 따라 정속 운전 중 자동으로 설정 값을 반영하여 에너지 절약을 수행하는 기능으로 팬이나 공조기기 등 일정한 속도로 장시간 운전하는 부하에 적합한 기능입니다

4.3.4 V/F 제어 + 아날로그 입력(V1) + 단자대 운전 Fx/Rx) 예

[운전 조건]

- 제어 모드 : V/F 제어
- 지령 주파수 : 아날로그 입력(V1) 이용 지령 주파수 50[Hz] 설정
- 가감속 시간 : 가속 시간 15[sec], 감속 시간 25[sec]
- 운전 지령 : 단자대(Fx/Rx)를 이용한 Run/Stop 이고 제어단자대가 NPN 모드인 경우

[결선도]



[관련 기능 코드]

운전 순서	설정 항목	코드 번호	기능 설명
1	제어 모드 설정	FU2-60	제어 모드를 V/F 로 설정 합니다.
2	운전 지령 설정	DRV-03	운전 지령에서 Fx/Rx-1 를 설정합니다.
3	아날로그 입력 설정	DRV-04	주파수 모드에서 V1 아날로그 입력을 설정 합니다.
4	50[Hz]운전지령 설정	DRV-00	볼륨 저항(V1)을 이용하여 50[Hz]로 주파수 지령을 설정합니다.
5	가감속 시간설정	DRV-01, DRV-02	가속 시간은 DRV-1 에서 15[sec]로 설정하고 감속 시간은 DRV-2 에서 25[sec]로 설정합니다.
6	Fx 단자대 (M7)	I/O-26	Fx 단자대를 0n 시키면 정방향 50[Hz]로 모터가 가속 시간 15[sec]를 가지고 운전이 됩니다. Fx 단자대를 0f 시키면 모터는 감속 시간 25[sec]을 가지고 감속하여 정지 합니다.
7	Rx 단자대 (M8)	I/O-27	Rx 단자대를 0n 시키면 역방향 50[Hz]로 모터가 가속 시간 15[sec]를 가지고 운전이 됩니다. Rx 단자대를 0f 시키면 모터는 감속 시간 25[sec]을 가지고 감속하여 정지 합니다.

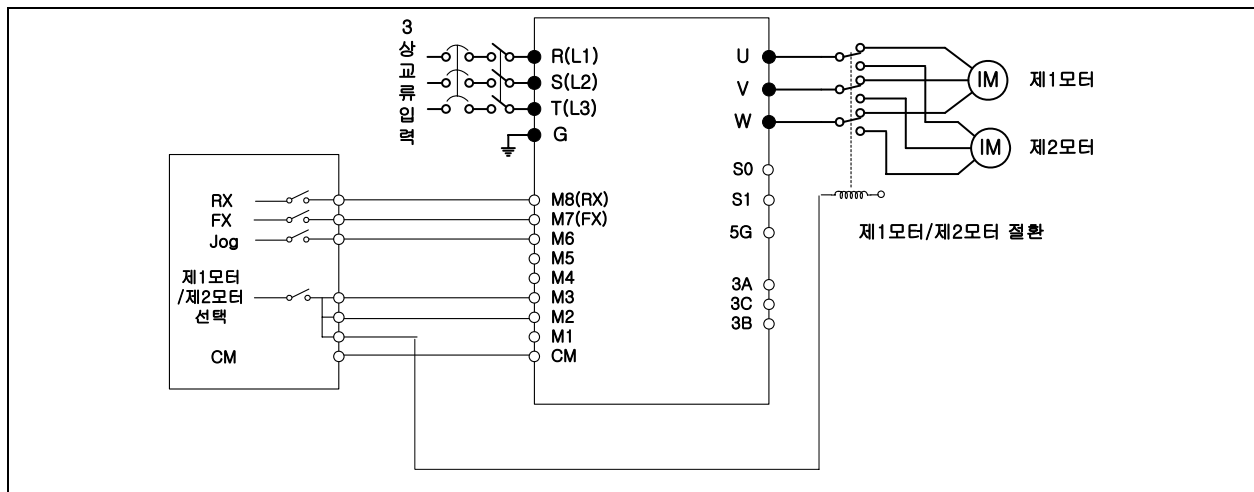
제 4 장 운전

4.3.5 제 2 모터 운전 예

[운전 조건]

- 제어 모드 : V/F 제어
- 제 2 기능을 이용하여 제 1 모터와 제 2 모터로 절환 운전 (설정값이 다름)
- 지령 주파수 : 단자대, 다단속 기능 이용
 - 제 1 모터 --- 50[Hz], 주속으로 설정
 - 제 2 모터 --- 20[Hz], M1 단자를 다단속 운전으로 설정하여 이용
- 가감속 시간 : 제 1 모터 --- 가속 시간 15[Sec], 감속 시간 25[sec]
 - 제 2 모터 --- 가속 시간 30[Sec], 감속 시간 40[sec]
- 운전 지령 : 단자대(Fx/Rx)를 이용한 Run/Stop 이고 제어단자대가 NPN 모드인 경우

[결선도]



[관련 기능 코드]

운전 순서	설정 항목	코드 번호	기능 설명
1	제어 모드 설정	FU2-60	제어 모드를 (V/F)로 설정 합니다.
2	운전 지령 설정	DRV-03	운전 지령에서 (Fx/Rx-1)를 설정합니다.
3	주파수 입력모드 설정	DRV-04	주파수 모드에서 (keypad-1) 입력을 설정 합니다. (제 1 모터 주파수 설정 방법 정의)
4	다기능 입력단자 M1 설정	I/O-20	다기능 입력단자 M1 를 (2 nd Func)로 설정합니다.
5	다기능 입력단자 M2 설정	I/O-21	다기능 입력단자 M2 을 (Speed-L)로 설정합니다. (제 2 모터 주파수 설정 방법 정의)
6	제 1 모터 주파수 설정	DRV-00	주 모터의 주파수 지령을 50[Hz]로 설정합니다.
7	제 1 모터 가.감속 시간 설정	DRV-01, DRV-02	주 모터의 가,감속 시간을 15[sec]/25[sec]로 합니다.
8	제 2 모터 주파수 설정 (다단속 주파수 1)	DRV-05	제 2 모터의 주파수 지령을 10[Hz]로 설정합니다.
9	제 2 모터 가.감속 시간 설정	APP-20, APP-21	주 모터의 가,감속 시간을 30[sec]/50[sec]로 합니다.

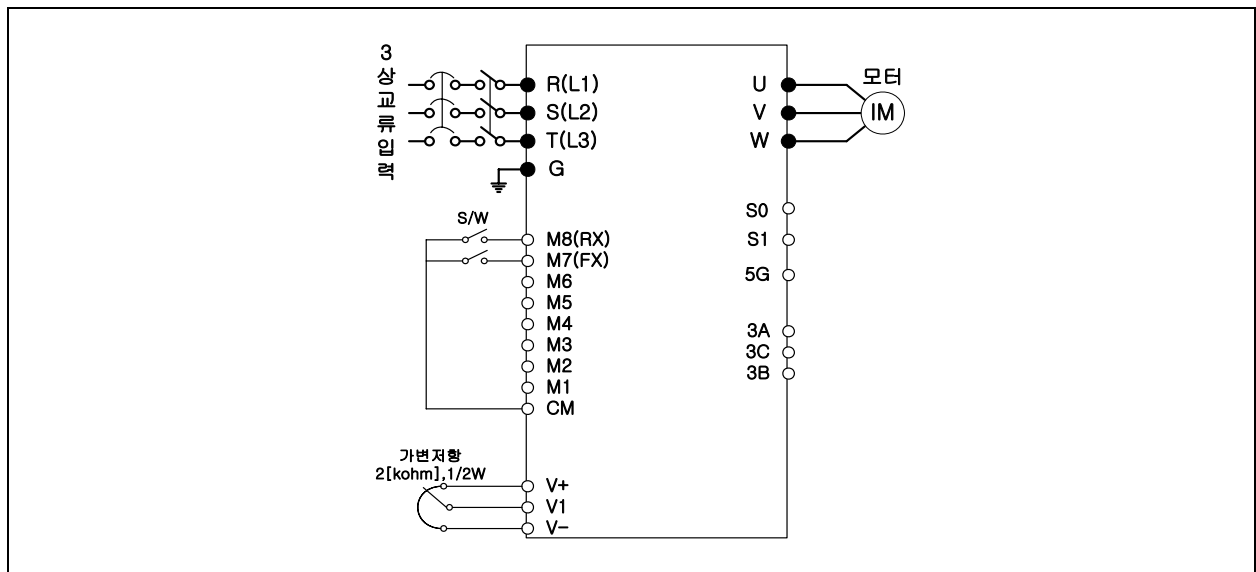
운전 순서	설정 항목	코드 번호	기능 설명
10	제 1 모터운전		- M1, M2, 출력 릴레이를 OFF 하여 주모터로 설정 - FX/RX 단자를 이용하여 정/역 운전을 합니다.
11	제 2 모터운전		- M1 단자를 ON 하여 제 2 모터 파라미터 설정 - M2 단자를 ON 하여 주파수설정을 20[Hz]로 변경 - 출력 릴레이를 ON 하여 제 2 모터 단자로 절환 - FX/RX 단자를 이용하여 정/역 운전을 합니다

4.3.6 V/F 제어 + 아날로그 입력 (V1S) + 단자대 운전 (Fx/Rx) 예

[운전 조건]

- 제어 모드 : V/F 제어
- 지령 주파수 : 아날로그 입력(V1S) 이용 지령 주파수 50[Hz] 설정
- 가감속 시간 : 가속 시간 15[sec], 감속 시간 25[sec]
- 운전 지령 : 단자대(Fx/Rx)를 이용한 Run/Stop 이고 제어단자대가 NPN 모드인 경우

[결선도]



[관련 기능 코드]

운전 순서	설정 항목	코드 번호	기능 설명
1	제어 모드 설정	FU2-60	제어 모드를 V/F 로 설정 합니다.
2	운전 지령 설정	DRV-03	운전 지령에서 Fx/Rx-1 를 설정합니다.
3	아날로그 입력 설정	DRV-04	주파수 모드에서 V1S 아날로그 입력을 설정합니다.
4	50[Hz]운전지령 설정	DRV-00	볼륨 저항(V1S)을 이용하여 50[Hz]로 주파수 지령을 설정합니다.

제 4 장 운전

운전 순서	설정 항목	코드 번호	기능 설명
5	가감속 시간 설정	DRV-01 DRV-02	가속 시간은 DRV-1 에서 15[sec]로 설정하고 감속 시간은 DRV-2 에서 25[sec]로 설정합니다.
6	Fx 단자대(M7)	I/O-26	Fx 단자대를 On 시키면 정방향 50[Hz]로 모터가 가속 시간 15[sec]를 가지고 운전이 됩니다. Fx 단자대를 Off 시키면 모터는 감속 시간 25[Sec]을 가지고 감속하여 정지 합니다.
7	Rx 단자대(M8)	I/O-27	Rx 단자대를 On 시키면 역방향 50[Hz]로 모터가 가속 시간 15[sec]를 가지고 운전이 됩니다. Rx 단자대를 Off 시키면 모터는 감속 시간 25[sec]을 가지고 감속하여 정지 합니다.

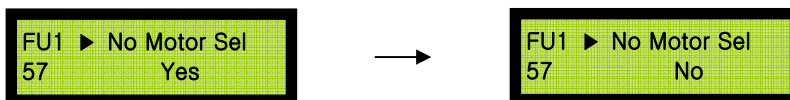
☞ 주의: V1S 운전은 $\pm 12V$ 양 전원을 이용하여 아나로그 지령으로 정/역운전이 가능하게 하는 모드입니다. 기타 자세한 내용은 DRV-00 기능설명을 참조하시기 바랍니다.

☞ 주의: V1S 운전은 정/역 운전 모드로 정/역회전 금지 설정시에는 V1 운전을 사용하시기 바랍니다.

☞ 주의 : 모터를 결선하지 않은 상태에서 인버터를 운전하면, 아래와 같은 메시지의 보호기능이 동작되어 인버터 트립을 발생시키도록 프로그램 되어 있습니다.
이러한 경우, 인버터는 정상이오니 해당 관련 기능(FU1 57 ~ 59)을 참고하시기 바라며, 인버터 전원을 OFF 하신 후, 재 전원을 인가 해야만 트립이 해제됩니다.



만일, 모터 결선없이 기본적인 인버터 운전 상태 확인 및 조작 등 간단한 시운전이 필요한 경우에는 FU1-57, No Motor Sel 설정을 [No]로 변경하신 후 시운전을 실시하시기 바랍니다. FU1-57, No Motor Sel 설정의 공장 출하치는 [Yes]이오니 사용 및 설정에 주의하시기 바랍니다.



제 5 장 기능 요약

5.1 파라미터 그룹

SV-iP5A 시리즈의 파라미터는 응용 분야에 따라 사용하기 쉽게 5 개의 기능 그룹으로 분리되어 있습니다. 이 그룹들의 명칭 및 주요 내용, 각 로더의 표시는 다음과 같습니다.

그룹 명칭	LCD 로더	주요 내용
드라이브 그룹 [DRV]		목표주파수, 가감속 시간 등 기본 파라미터
기능 1 그룹 [FU1]		최고 주파수, 보호 등 기본 기능 관련 파라미터
기능 2 그룹 [FU2]		주파수 점프, 주파수 상하한 등 응용 기능 관련 파라미터
입출력 그룹 [I/O]		다기능 단자 설정, 아나로그 지령 등 시퀀스 구성에 필요한 파라미터
응용 그룹 [APP]		PID, MMC, 제 2 모터 등 응용 기능 관련 파라미터

5.2 그룹별 파라미터 기능표

5.2.1 DRV 그룹

코드	통신용 번지	기능 명칭	LCD 표시 메시지	설정 범위	공장 출하치	운전중	참고	
						변경	페이지	
00 주 1)	9100	정지중 : 주파수지령 운전중 : 출력주파수 표시	Cmd. freq	0 - 최대주파수 [Hz]	0.00 [Hz]	○	6-1	
01	9101	가속 시간	5.5 ~ 90kW	Acc. time	0 - 6000 [sec]	20.0 [sec]	○	6-2
			110 ~ 450kW	Acc. time	0 - 6000 [sec]	60.0 [sec]		
02	9102	감속 시간	5.5 ~ 90kW	Dec. time	0 - 6000 [sec]	30.0 [sec]	○	6-2
			110 ~ 450kW	Dec. time	0 - 6000 [sec]	90.0 [sec]		
03	9103	운전 모드	Drive mode	KeyPad Fx/Rx-1 Fx/Rx-2 Int. 485	Fx/Rx-1	X	6-4	
04	9104	주파수 모드	Freq mode	KeyPad-1 KeyPad-2 V1 V1S I V1+I Pulse Int. 485 Ext. PID	KeyPad-1	X	6-4	
05	9105	다단속 주파수 1	Step Freq-1	0 - 최대주파수	10.00 [Hz]	○	6-5	
06	9106	다단속 주파수 2	Step Freq-2	0 - 최대주파수	20.00 [Hz]	○	6-5	
07	9107	다단속 주파수 3	Step Freq-3	0 - 최대주파수	30.00 [Hz]	○	6-5	
08	9108	출력 전류	Current	* [A]	* [A]	*	6-6	
09	9109	모터 속도	Speed	* [rpm]	* [rpm]	*	6-6	
10	910A	DC 링크 전압	DC link Vtg	* [V]	* [V]	*	6-6	
11	910B	사용자 선택 표시	User disp		출력전압[V]	*	6-7	
12	910C	현재 트립 표시	Fault	*	*	*	6-7	
14 주 2)	910E	TAR / OUT 주파수	TAR OUT	* [Hz]	* [Hz]	*	6-8	
15 주 2)	910F	REF / FBK 주파수	REF FBK	* [Hz]	* [Hz]	*	6-8	
16	9110	표시방법 선택	Hz/Rpm Disp	Hz Rpm	Hz	○	6-9	
18 주 2)	9112	PID 파라미터	R T F 0	* [Hz]	* [Hz]	X	6-9	
19	9113	아나로그 입력 값의 디지털 변환 값	V1 V2 V1S I	*	*	X	6-9	
20 주 3)	9114	EXT-PID 파라미터	R T F 0	%	%	X	6-9	
91 주 4)	915B	운전 모드 2	Drive mode2	KeyPad Fx/Rx-1 Fx//Rx-2	Fx/Rx-1	X	9-9	
92	915C	주파수 모드 2	Freq mode2	KeyPad-1 KeyPad-2 V1 V1S I V1+I Pulse	KeyPad-1	X	9-9	

* 음영색 코드는 숨김코드로, 해당코드 설정시에만 표시됩니다.

- 주 1) DRV-00 표시부는 DRV-16 에서 [Rpm]으로 변경하면 [Hz]단위는 [Rpm] 단위로 변경됩니다. APP-02 에서 PID 운전선택을 [YES]로 설정하고, APP-06 에서 PID 피드백 선택을 I, V1, Pulse 중 하나를 설정하고, I/O-86 V1 Unit Sel, I/O-87 I Unit Sel, I/O-88 PulseUnitSel 중에서 APP-06 PID 피드백 선택에 해당되는 아날로그(I, V1, Pulse 중 하나) 항목을 [Speed] ([Hz] 또는 [Rpm]), [%], [Bar], [mBar], [kPa], [Pa] 중 하나로 선택하면 정지 중에는 설정된 단위(사용자가 선택한 PID 제어기의 단위)를, 운전 중에는 [Hz] 또는 [Rpm]단위(인버터가 출력하는 속도의 단위)를 표시합니다.
- 주 2) DRV-15, DRV-18 표시부는 APP-02 에서 PID 운전선택을 [YES]로 설정하면 표시됩니다.
또한, I/O-86 V1 Unit Sel, I/O-87 I Unit Sel, I/O-88 PulseUnitSel 에 선택된 단위에 따라 [Speed] ([Hz] 또는 [Rpm]), [%], [Bar], [mBar], [kPa], [Pa] 단위로 변경됩니다.
- 주 3) DRV-20 표시부는 APP-80 에서 EXT-PID 운전선택을 [YES]로 설정하면 표시됩니다.
- 주 4) DRV-91~92 표시부는 IO-20~27 중에 하나를 [Main-drive]로 설정 하고, DRV-03~04 가[int485]로 설정 하여야 표시됩니다.

제 5 장 기능 요약

5.2.2 FU1 그룹

코드	통신용	기능 명칭	LCD 표시 메세지	설정 범위	공장 출하치	운전중 변경	참고 페이지
FU1	번지						
00	9200	점프 코드	Jump code	1 - 74	1	○	7-1
01	9201	정, 역회전 금지	Run Prev.	None Forward Prev Reverse Prev	None	X	7-1
		고효율 기자재 승인품	Run Prev.	Reverse Prev	Reverse Prev	X	
02	9202	가속 패턴	Acc. pattern	Linear S-curve U-curve	Linear	X	7-1
03	9203	감속 패턴	Dec. pattern	Linear S-curve U-curve	Linear	X	7-1
04 주 5)	9204	S 자곡선 시점기울기	Start Curve	0 - 100 [%]	50 [%]	X	7-1
05	9205	S 자곡선 종점기울기	End Curve	0 - 100 [%]	50 [%]	X	7-1
10	920A	초기가열	Pre-HeatMode	No Yes	No	X	7-3
11	920B	초기가열 량	Pre Heat level	1 - 50 [%]	30 (%)	X	7-3
12	920C	초기가열 빈도	Pre Heat Perc	1 - 100 [%]	100 (%)	X	7-3
20	9214	시동 방법	Start mode	Accel Dc-start Flying-start	Accel	X	7-4
21 주 6)	9115	시동시 직류 여자시간	DcSt time	0.1 - 60 [sec]	0.0 [sec]	X	7-4
22	9116	시동시 직류 여자량	DcSt value	0 - 150 [%]	50 [%]	X	7-4
23	9217	정지 방법	Stop mode	Decel Dc-brake Free-run Flux-brake	Decel	X	7-5
24 주 7)	9218	직류 제동 동작 전 출력 차단 시간	DcBlk time	0 - 60 [sec]	0.1 [sec]	X	7-6
25	9219	직류 제동 주파수	DcBr freq	0.1 - 60 [Hz]	5.00 [Hz]	X	7-6
26	921A	직류 제동 시간	DcBr time	0 - 60 [sec]	1.0 [sec]	X	7-6
27	921B	직류 제동량	DcBr value	0 - 200 [%]	50 [%]	X	7-6
28	921C	안전정지	Safety Stop	No Yes	No	X	7-7
29	921D	전원 주파수	Line Freq	40 - 120 [Hz]	60.00 [Hz]	X	7-7
30	921E	최대 주파수	Max Freq	40 - 120 [Hz]	60.00 [Hz]	X	7-7
		고효율 기자재 승인품 (50Hz)	Max Freq	40 - 50 [Hz]	50.00 [Hz]		
		고효율 기자재 승인품 (55Hz)	Max Freq	40 - 55 [Hz]	55.00 [Hz]		
31	921F	기저 주파수	Base Freq	30 - 120 [Hz]	60.00 [Hz]	X	7-7
32	9220	시동 주파수	Start Freq	0.1 - 10 [Hz]	0.50 [Hz]	X	7-8
33	9221	주파수 상하한 선택	Freq limit	No Yes	No	X	7-9
34 주 8)	9222	주파수 하한 리미트	F-limit Lo	0 - FU1-35	0.50 [Hz]	○	7-9
35	9223	주파수 상한 리미트	F-limit Hi	FU1-34 - FU1-30	60.00 [Hz]	X	7-9
40	9228	V/F 패턴	V/F pattern	Linear Square User V/F	Linear	X	7-10
		고효율 기자재 승인품	V/F pattern	Linear Square User V/F	Square	X	

코드	통신용	기능 명칭	LCD 표시 메시지	설정 범위	공장 출하치	운전중 변경	참고 페이지
	FU1						
41 주 9)	9229	사용자 V/F 주파수 1	User freq 1	0 - FU1-30	15.00 [Hz]	X	7-10
42	922A	사용자 V/F 전압 1	User volt 1	0 - 100 [%]	25 [%]	X	7-10
43	922B	사용자 V/F 주파수 2	User freq 2	0 - FU1-30	30.00 [Hz]	X	7-10
44	922C	사용자 V/F 전압 2	User volt 2	0 - 100 [%]	50 [%]	X	7-10
45	922D	사용자 V/F 주파수 3	User freq 3	0 - FU1-30	45.00 [Hz]	X	7-10
46	922E	사용자 V/F 전압 3	User volt 3	0 - 100 [%]	75 [%]	X	7-10
47	922F	사용자 V/F 주파수 4	User freq 4	0 - FU1-30	60.00 [Hz]	X	7-10
48	9230	사용자 V/F 전압 4	User volt 4	0 - 100 [%]	100 [%]	X	7-10
49	9231	입력 전압 조정	VAC 440.0V	73 - 115.0 [%]	100.0 [%]	X	7-11
50	9232	모터 정격 전압	Motor Volt	0 - 600 [V]	0 [V]	X	7-12
51	9233	에너지 절약	Energy save	None Manual Auto	None	X	7-12
52 주 10)	9234	에너지 절약 퍼센트	Manual save%	0 - 30 [%]	0 [%]	0	7-12
54	9236	적산 전력량	KilloWattHour	M kWh	*	X	7-13
55	9237	인버터 온도	Inv. Temp.	0 - 160	*	X	7-13
56	9238	모터 온도	Motor Temp.	0 - 160	*	X	7-13
57	9239	No Motor 선택	No Motor Sel	No Yes	Yes	X	7-14
58	923A	No Motor 트립 전류 레벨	NoMotor Level	5 - 100 [%]	5 [%]	X	7-14
59	923B	No Motor 트립 판단 시간	NoMotor Time	0.5 - 10.0 [sec]	3.0 [sec]	X	7-14
60	923C	전자써멀 선택	ETH select	No Yes	Yes	○	7-14
61	923D	전자써멀 1분 레벨	ETH 1min	FU1-62 - 200 [%]	150 [%]	○	7-14
62	923E	전자써멀 연속운전 레벨	ETH cont	50 - FU1-61 (150%까지 설정가능)	120 [%]	○	7-14
63	923F	모터 냉각방식	Motor type	Self-cool Forced-cool	Self-cool	○	7-14
64	9240	과부하 경보 레벨	OL level	30 - 110 [%]	110 [%]	○	7-16
65	9241	과부하 경보 시간	OL time	0 - 30 [sec]	10.0[sec]	○	7-16
66	9242	과부하 트립 선택	OLT select	No Yes	No	○	7-16
67 주 11)	9243	과부하 트립 레벨	OLT level	30 - 150 [%]	120 [%]	○	7-16
68	9244	과부하 트립 시간	OLT time	0 - 60 [sec]	60.0 [sec]	○	7-16
69	9245	입출력 결상 보호	Trip select	000 - 111	100	○	7-17
70	9246	스톨 방지 선택	Stall prev.	000 - 111	000	X	7-17
71	9247	스톨 방지 레벨	Stall level	30 - 150 [%]	100 [%]	X	7-17
72	9248	가감속 절환 주파수	Acc/Dec ch F	0 - FU1-30	0.00 [Hz]	X	7-18
73	9249	가감속 기준 주파수	Acc/Dec Freq	Max Delta	Max	X	7-19
74	924A	가감속 시간 단위 변경	Time scale	0.01 sec 0.1 sec 1 sec	0.1 sec	○	7-19

* 음영색 코드는 숨김코드로, 해당코드 설정시에만 표시됩니다.

주 5) FU1-04-05 표시부는 FU1-2, FU1-3 에서[S-curve]로 설정하면 표시됩니다.

주 6) FU1-21~22 표시부는 FU1-20 에서[Dc-start]로 설정하면 표시됩니다.

주 7) FU1-24~27 표시부는 FU1-23 에서[Dc-break]로 설정하면 표시됩니다.

주 8) FU1-34~35 표시부는 FU1-33 에서[Yes]로 설정하면 표시됩니다.

제 5 장 기능 요약

주 9) FU1-41~48 표시부는 FU1-40 에서[User V/F]로 설정하면 표시됩니다.

주 10) FU1-52 표시부는 FU1-51 에서[Manual]로 설정하면 표시됩니다.

주 11) FU1-67 표시부는 FU1-66 에서[Yes]로 설정하면 표시됩니다.

5.2.3 FU2 그룹

코드	통신용	기능 명칭	LCD 표시 메시지	설정 범위	공장 출하치	운전중 변경	참고 페이지
FU2	번지						
00	9300	점프 코드	Jump code	1 - 95	40	○	8-1
01	9301	트립 이력 1	Last trip-1		None	*	8-1
02	9302	트립 이력 2	Last trip-2		None	*	8-1
03	9303	트립 이력 3	Last trip-3		None	*	8-1
04	9304	트립 이력 4	Last trip-4		None	*	8-1
05	9305	트립 이력 5	Last trip-5		None	*	8-1
06	9306	트립 이력 지우기	Erase trips	No Yes	No	○	8-1
07	9307	드웰 시간	Dwell time	0 - 10 [sec]	0.0 [sec]	X	8-1
08 주 12)	9308	드웰 주파수	Dwell freq	FU1-32 - FU1-30	5.00 [Hz]	X	8-1
10	930A	주파수 점프 선택	Jump Freq	No Yes	No	X	8-2
11 주 13)	930B	제 1 주파수 하한	jump lo 1	0 - FU2-12	10.00 [Hz]	○	8-2
12	930C	제 1 주파수 상한	jump Hi 1	FU2-11 - FU1-30	15.00 [Hz]	○	8-2
13	930D	제 2 주파수 하한	jump lo 2	0 - FU2-14	20.00 [Hz]	○	8-2
14	930E	제 2 주파수 상한	jump Hi 2	FU2-13 - FU1-30	25.00 [Hz]	○	8-2
15	930F	제 3 주파수 하한	jump lo 3	0 - FU2-16	30.00 [Hz]	○	8-2
16	9310	제 3 주파수 상한	jump Hi 3	FU2-15 - FU1-30	35.00 [Hz]	○	8-2
20	9314	전원 투입과 동시에 기동 선택	Power-on run	No Yes	No	○	8-3
21	9315	트립 발생 후 리셋시 기동 선택	RST restart	No Yes	No	○	8-3
22	9316	속도 써치 선택	Speed Search	0000 - 1111	0000	X	8-4
23 주 14)	9317	속도 써치 P 게인	SS P-gain	0 - 9999	200	○	8-4
24	9318	속도 써치 I 게인	SS I-gain	0 - 9999	500	○	
25	9319	자동 재시동 횟수	Retry number	0 - 10	0	○	8-5
26 주 15)	931A	자동 재시동 실행 대기 시간	Retry delay	0 - 60 [sec]	1.0 [sec]	○	8-5

코드	통신용	기능 명칭	LCD 표시 메시지	설정 범위	공장 출하치	운전중 변경	참고 페이지
FU2	번지						
40	9328	모터 용량 선택 Inverter (5.5 ~ 450 kW)	Motor select	0.75 kW 1.5 kW 2.2 kW 3.7 kW 5.5 kW 7.5 kW 11.0 kW 15.0 kW 18.5 kW 22.0 kW 30.0 kW 37.0 kW 45.0 kW 55.0 kW 75.0 kW 90.0 kW 110.0 kW 132.0 kW 160.0 kW 220.0 kW 280.0 kW 315.0 kW 375.0 kW 450.0 kW	인버터 용량 과 동일한 모터 용량이 자동 설정됨	X	8-6
41	9329	모터의 극수	Pole number	2 - 12	4	X	8-6
42	932A	모터의 정격 슬립	Rated-Slip	0 - 10 [Hz]	모터 용량별 정격 슬립	X	8-6
43	932B	모터의 정격 전류(rms)	Rated-Curr	1 - 999.9 [A]	모터 용량별 정격 전류	X	8-6
44	932C	모터의 무부하 전류(rms)	No-load-Curr	0.5 - 999.9 [A]	모터 용량별 무부하 전류	X	8-6
45	932D	모터의 효율	Efficiency	70 - 100 [%]	모터 용량별 효율	X	8-6
46	932E	부하 관성비	Inertia rate	0 - 8	0	X	8-6
47	932F	모터 회전수 표시계인	RPM factor	1 - 1000 [%]	100 [%]	○	8-7
48	9330	스위칭 주파수 선택	Carrier freq	표 1) 용량별 내용 참조		○	8-7
49	9331	PWM 방식선택	PWM Select	Normal 1 Normal 2 Low Leakage	Normal 1	X	8-8
60	933C	제어 방식 선택	Control mode	V/F Slip compen Sensor less	V/F	X	8-8
61 주 16)	933D	오토 튜닝	Auto tuning	No Yes	No	X	8-10
62	933E	고정자 저항	Rs	0 - 모터 용량에 따라 가변 [ohm]	모터 용량에 따른 고정자 저항	X	8-10
63	933F	누설 인덕턴스	Lsigma	0 - 모터 용량에 따라 가변 [mH]	모터 용량에 따른 누설 인덕턴스	X	8-10
64	9340	초기여자 시간	PreEx time	0 - 60 [sec]	1.0 [sec]	X	8-11
65	9341	센서리스 P 게인	SL P-gain	0 - 9999	1000	○	8-11
66	9342	센서리스 I 게인	SL I-gain	0 - 9999	100	○	8-11
67	9343	수동/자동 토크 부스트	Torque boost	Manual Auto	Manual	X	8-12

제 5 장 기능 요약

코드	통신용	기능 명칭	LCD 표시 메시지	설정 범위	공장 출하치	운전중 변경	참고 페이지
FU2	번지						
68	9344	정방향 토크 부스트량	Fwd boost	0 - 15 [%]	2.0 [%]	X	8-12
69	9345	역방향 토크 부스트량	Rev boost	0 - 15 [%]	2.0 [%]	X	8-12
80	9350	전원 투입시 표시 선택	PowerOn disp	0 - 12	0	○	8-13
81	9351	사용자 선택	User disp	Voltage Watt	Voltage	○	8-13
82	9352	소프트웨어 버전	ip5A S/W Ver	Ver X.X	Ver X.X	*	8-14
83	9353	최종 Trip 경과시간	LastTripTime	X:XX:XX:XX:XX	*	X	8-14
84	9354	전원 인가 시간	On-time	X:XX:XX:XX:XX	*	X	8-14
85	9355	운전 시간	Run-time	X:XX:XX:XX:XX	*	X	8-14
87	9357	출력전력 보정	Power Set	0.1 ~ 400%	100.0%	○	8-14
90	935A	파라미터 표시	Para. disp	Default All Para Diff Para	Default	X	8-15
91	935B	파라미터 읽기	Para. read	No Yes	No	X	8-15
92	935C	파라미터 쓰기	Para. write	No Yes	No	X	8-15
93	935D	파라미터 초기화	Para. init	No All Groups DRV FU1 FU2 I/O EXT COM APP	No	X	8-16
94	935E	파라미터 설정 금지	Para. lock	0 - 9999	0	○	8-16
95	935F	파라미터 저장	Para. save	No Yes	No	X	8-16

* 음영색 코드는 숨김코드로, 해당코드 설정시에만 표시됩니다.

주 12) FU2-8 표시부는 FU2-7 에서 드웰시간을 [1~10sec]로 설정하면 표시됩니다.

주 13) FU2-11 표시부는 FU2-10 에서 [Yes]로 설정하면 표시됩니다.

주 14) FU2-23~24 표시부는 FU2-22 에서 Speed Search 를 [0001~1111]로 비트설정하면 표시됩니다.

또는, FU1-20 Start Mode 를 Flying Start 로 선택시 표시됩니다.

주 15) FU2-26 표시부는 FU2-25 에서 Retry number 를 [1~10]으로 설정하면 표시됩니다.

주 16) FU2-61~66 표시부는 FU2-60 을 [Sensor less]로 설정하면 표시됩니다.

표 1) 인버터 용량별 스위칭 주파수 설정 범위 및 공장 출하치

인버터 용량	설정 범위	공장 출하치
5.5 ~ 22 kW	0.7 ~ 15 [kHz]	5.0 [kHz]
30 kW	0.7 ~ 10 [kHz]	
37 ~ 75 kW	0.7 ~ 4 [kHz]	4.0 [kHz]
90 ~ 280 kW	0.7 ~ 3 [kHz]	3.0 [kHz]
315 ~ 450 kW	0.7 ~ 2 [kHz]	2.0 [kHz]

5.2.4 I/O 그룹

코드 I/O	통신용 번지	기능 명칭	LCD 표시 메시지	설정 범위	공장 출하치	운전중 변경	참고 페이지
00	9400	점프 코드	Jump code	1 - 98	1	○	9-1
01 주 17)	9401	V1 입력 필터 시정수	V1 filter	0 - 9999 [ms]	10 [ms]	○	9-1
02	9402	V1 입력 최소전압	V1 volt x1	0 - 12 [V]	0.00 [V]	○	
03	9403	V1 최소전압에 대응 되는 주파수	V1 Freq y1	0 - FU1-30 0 - 100.00 [**] 주 18)	0.00 [Hz]	○	
04	9404	V1 입력 최대전압 고효율 기자재 승인품 (50Hz) 고효율 기자재 승인품 (55Hz)	V1 volt x2 V1 volt x2 V1 volt x2	0 - 12 [V] 0 - 12 [V] 0 - 12 [V]	10.00 [V] 8.40 [V] 9.30 [V]	○ ○ ○	
05	9405	V1 최대전압에 대응되는 주파수 고효율 기자재 승인품 (50Hz) 고효율 기자재 승인품 (55Hz)	V1 Freq y2 V1 Freq y2 V1 Freq y2	0 - FU1-30 0 - 100.00 [**] 주 18) 0 - 50 [Hz] 0 - 55 [Hz]	60.00 [Hz] 50.00 [Hz] 55.00 [Hz]	○ ○ ○	9-2
06	9406	I 입력 필터 시정수	I filter	0 - 9999 [ms]	10 [ms]	○	
07	9407	I 입력 최소전류	I curr x1	0 - 20 [mA]	4.00 [mA]	○	
08	9408	I 최소전류에 대응되는 주파수	I Freq y1	0 - FU1-30 0 - 100.00 [**] 주 18)	0.00 [Hz]	○	
09	9409	I 입력 최대전류 고효율 기자재 승인품 (50Hz) 고효율 기자재 승인품 (55Hz)	I curr x2 I curr x2 I curr x2	0 - 20 [mA] 0 - 20 [mA] 0 - 20 [mA]	20 [mA] 17.30 [mA] 18.60 [mA]	○ ○ ○	
10	940A	I 최대전류에 대응되는 주파수/토오크 고효율 기자재 승인품 (50Hz) 고효율 기자재 승인품 (55Hz)	I Freq y2 I Freq y2 I Freq y2	0 - FU1-30 0 - 100.00 [**] 주 18) 0 - 50 [Hz] 0 - 55 [Hz]	60.00 [Hz] 50.00 [Hz] 55.00 [Hz]	○ ○ ○	
11	940B	펄스입력 방식설정	P pulse set	A+B A	A	○	9-4
12	940C	펄스입력 필터	P filter	0 - 9999 [msec]	10 [msec]	○	
13	940D	펄스입력 최소주파수	P pulse x1	0 - 10 [kHz]	0 [kHz]	○	
14	940E	펄스입력 최소주파수에 대응되는 주파수	P Freq y1	0 - FU1-30 0 - 100.00 [**] 주 18)	0 [Hz]	○	
15	940F	펄스입력 최대주파수	P pulse x2	0 - 100 [kHz]	10 [kHz]	○	9-6
16	9410	펄스입력 최대주파수에 대응되는 주파수	P Freq y2	0 - FU1-30 0 - 100.00 [**] 주 18)	60.00 [Hz]	○	
17	9411	아나로그 지령속도의 상실 기준 선택	Wire broken	None half of x1 below x1	None	○	9-6
18	9412	지령속도 상실시 운전방법	Lost command	None FreeRun Stop	None	○	9-6
19	9413	지령상실 판정시간	Time out	0.1 - 120 [sec]	1.0 [sec]	○	9-6

제 5 장 기능 요약

코드	통신용	기능 명칭	LCD 표시 메시지	설정 범위	공장 출하치	운전중 변경	참고 페이지
I/O	번지						
20	9414	다기능 입력단자 M1 설정	M1 define	Speed-L Speed-M Speed-H XCEL-L XCEL-M XCEL-H Dc-brake 2nd Func Exchange - Reserved - Up Down 3-Wire Ext Trip Pre-Heat iTerm Clear Open-loop Main-drive Analog hold XCEL stop P Gain2 - Reserved - Inter lock1 Inter lock2 Inter lock3 Inter lock4 Speed_X RST BX JOG FX RX ANA_CHG Pre-Excite Ext PID Run	Speed-L	○	9-7
21	9415	다기능 입력단자 M2 설정	M2 define	I/O-20 과 동일	Speed-M	○	9-7
22	9416	다기능 입력단자 M3 설정	M3 define	I/O-20 과 동일	Speed-H	○	9-7
23	9417	다기능 입력단자 M4 설정	M4 define	I/O-20 과 동일	RST	○	9-7
24	9418	다기능 입력단자 M5 설정	M5 define	I/O-20 과 동일	BX	○	9-7
25	9419	다기능 입력단자 M6 설정	M6 define	I/O-20 과 동일	JOG	○	9-7
26	941A	다기능 입력단자 M7 설정	M7 define	I/O-20 과 동일	FX	○	9-7
27	941B	다기능 입력단자 M8 설정	M8 define	I/O-20 과 동일	RX	○	9-7
28	941C	입력 단자 표시	In status	00000000000 / 11111111111	00000000000	*	9-11
29	941D	다기능 입력단자 필터 시정수	Ti Filt Num	2 - 1000 [ms]	15 [ms]	○	9-11
30 주 19)	941E	조그 주파수 설정	Jog Freq	0 - FU1-30	10.00 [Hz]	○	9-12
31	941F	다, 단속 주파수 4	Step Freq-4	0 - FU1-30	40.00 [Hz]	○	9-12
32	9420	다, 단속 주파수 5	Step Freq-5	0 - FU1-30	50.00 [Hz]	○	9-12
33	9421	다, 단속 주파수 6	Step Freq-6	0 - FU1-30	40.00 [Hz]	○	9-12
34	9422	다, 단속 주파수 7	Step Freq-7	0 - FU1-30	30.00 [Hz]	○	9-12
35	9423	다, 단속 주파수 8	Step Freq-8	0 - FU1-30	20.00 [Hz]	○	9-12
36	9424	다, 단속 주파수 9	Step Freq-9	0 - FU1-30	10.00 [Hz]	○	9-12
37	9425	다, 단속 주파수 10	Step Freq-10	0 - FU1-30	20.00 [Hz]	○	9-12
38	9426	다, 단속 주파수 11	Step Freq-11	0 - FU1-30	30.00 [Hz]	○	9-12

코드	통신용 I/O	통신용 번지	기능 명칭	LCD 표시 메시지	설정 범위	공장 출하치	운전중	참고
							변경	페이지
39		9427	다,단속 주파수 12	Step Freq-12	0 - FU1-30	40.00 [Hz]	○	9-12
40		9428	다,단속 주파수 13	Step Freq-13	0 - FU1-30	50.00 [Hz]	○	9-12
41		9429	다,단속 주파수 14	Step Freq-14	0 - FU1-30	40.00 [Hz]	○	9-12
42		942A	다,단속 주파수 15	Step Freq-15	0 - FU1-30	30.00 [Hz]	○	9-12
50		9432	다단 가속 시간 1	Acc time-1	0 - 6000 [sec]	20.0 [sec]	○	9-14
51		9433	다단 감속 시간 1	Dec time-1	0 - 6000 [sec]	20.0 [sec]	○	9-14
52 주 20)		9434	다단 가속 시간 2	Acc time-2	0 - 6000 [sec]	30.0 [sec]	○	9-14
53		9435	다단 감속 시간 2	Dec time-2	0 - 6000 [sec]	30.0 [sec]	○	9-14
54		9436	다단 가속 시간 3	Acc time-3	0 - 6000 [sec]	40.0 [sec]	○	9-14
55		9437	다단 감속 시간 3	Dec time-3	0 - 6000 [sec]	40.0 [sec]	○	9-14
56		9438	다단 가속 시간 4	Acc time-4	0 - 6000 [sec]	50.0 [sec]	○	9-14
57		9439	다단 감속 시간 4	Dec time-4	0 - 6000 [sec]	50.0 [sec]	○	9-14
58		943A	다단 가속 시간 5	Acc time-5	0 - 6000 [sec]	40.0 [sec]	○	9-14
59		943B	다단 감속 시간 5	Dec time-5	0 - 6000 [sec]	40.0 [sec]	○	9-14
60		943C	다단 가속 시간 6	Acc time-6	0 - 6000 [sec]	30.0 [sec]	○	9-14
61		943D	다단 감속 시간 6	Dec time-6	0 - 6000 [sec]	30.0 [sec]	○	9-14
62		943E	다단 가속 시간 7	Acc time-7	0 - 6000 [sec]	20.0 [sec]	○	9-14
63		943F	다단 감속 시간 7	Dec time-7	0 - 6000 [sec]	20.0 [sec]	○	9-14
70		9446	S0 출력	S0 mode	Frequency Current Voltage DC link Vtg Ext PID Out	Frequency	○	9-15
71		9447	S0 출력 게인	S0 adjust	10 - 200 [%]	100 [%]	○	9-15
			고효율 기자재 승인품 (50Hz)	S0 adjust	10 - 200 [%]	84 [%]	○	
			고효율 기자재 승인품 (55Hz)	S0 adjust	10 - 200 [%]	93 [%]	○	
72		9448	S1 출력	S1 mode	I/O-70 과 동일	Voltage	○	9-15
73		9449	S1 출력 게인	S1 adjust	10 - 200 [%]	100 [%]	○	9-15
			고효율 기자재 승인품 (50Hz)	S1 adjust	10 - 200 [%]	84 [%]	○	
			고효율 기자재 승인품 (55Hz)	S1 adjust	10 - 200 [%]	93 [%]	○	
74 주 21)		944A	검출 주파수	FDT freq	0 - FU1-30	30.00 [Hz]	○	9-16
75		944B	검출 주파수 폭	FDT band	0 - FU1-30	10.00 [Hz]	○	9-16

제 5 장 기능 요약

코드	통신용	기능 명칭	LCD 표시 메시지	설정 범위	공장 출하치	운전중 변경	참고 페이지
	I/O						
76	944C	다기능 보조 접점 출력 설정 (Aux 단자)	Aux mode1	None FDT-1 FDT-2 FDT-3 FDT-4 FDT-5 OL IOL Stall OV LV OH Lost Command Run Stop Steady INV line COMM line SSearch Ready MMC	None	○	9-16
77	944D	다기능 보조 접점 출력 설정	Aux mode2	I/O-76 과 동일	None	○	9-16
78	944E	다기능 보조 접점 출력 설정	Aux mode3	I/O-76 과 동일	None	○	9-16
79	944F	다기능 보조 접점 출력 설정	Aux mode4	I/O-76 과 동일	None	○	9-16
80	9450	고장 릴레이 동작 (3A,3B,3C 단자)	Relay mode	000 - 111	010	○	9-20
81	9451	출력 단자 표시	Out status	00000000 / 11111111	00000000	*	9-20
82	9452	고장릴레이 On 지연	Relay On	0 - 9999 [sec]	0.0 [sec]	X	9-21
83	9453	고장릴레이 Off 지연	Relay Off	0 - 9999 [sec]	0.0 [sec]	X	9-21
84	9454	FAN 제어 선택 (37 ~ 450kW 만 해당됨)	Fan Con. Sel	PowerOn_Fan Run_Fan Temper_Fan	PowerOn Fan	X	9-21
85	9455	FAN 제어 기준 온도 (37 ~ 450kW 만 해당됨)	Fan Temp	0 - 70 [°C]	70 [°C]	○	9-21
86	9456	전압 입력 사용자 설정 단위	V1 Unit Sel	Speed Percent Bar mBar kPa Pa	Speed	X	9-21
87	9457	전류 입력 사용자 설정 단위	I Unit Sel	I/O-86 과 동일	Speed	X	9-21
88	9458	Pulse 입력 사용자 설정 단위	PulseUnitSel	I/O-86 과 동일	Speed	X	9-21
90	945A	인버터 국번	Inv No.	1 - 250	1	○	9-22
91	945B	통신 속도	Baud rate	1200 bps 2400 bps 4800 bps 9600 bps 19200 bps	9600 bps	○	9-22
92 주 23)	945C	지령 속도 상실시 운전방법	COM Lost Cmd	None FreeRun Stop	None	○	9-22
93	945D	지령상실 판정시간	COM Time Out	0.1 - 120 [sec]	1.0 [sec]	○	9-22
94	945E	통신 응답 지연시간	Delay Time	2 ~ 1000 [ms]	5 [ms]	○	9-23
95	945F	A 또는 B 접점	In No/Nc Set	000000000000 / 111111111111	000000000000	X	9-24
96	9460	입력변동 허용시간	In CheckTime	1 - 1000 [ms]	1 [ms]	X	9-24

코드	통신용	기능 명칭	LCD 표시 메시지	설정 범위	공장 출하치	운전중 변경	참고 페이지
I/O	번지						
97	9461	외부온도센서 trip 설정	OH Trip Sel	000 - 111	010	X	9-25
98	9462	모터 과열 트립 설정 온도	MotTripTemp.	0 - 255 [°C]	110 [°C]	X	9-25

* 음영색 코드는 숨김코드로, 해당코드 설정시에만 표시됩니다.

- 주 17) I/O-01~19 표시부는 DRV-04 에서 [V1, V1S, I, V1+I, Pulse]로 설정하면 해당되는 아날로그(I, V1, Pulse 중 하나) 항목이 표시됩니다.
- 주 18) I/O-3, 5, 8, 10, 14, 16 에서 0 - 100.00 [**] 로 변경되는 표시부는 APP-02 의 proc PI mode 를 선택하거나 APP-80 의 Ext PI mode 를 선택하고, APP-06 에서 PID 피드백 선택을 I, V1, Pulse 중 하나를 설정한 후, I/O-86 V1 Unit Sel, I/O-87 I Unit Sel, I/O-88 PulseUnitSel 중에서 피드백선택에 해당되는 아날로그 (I, V1, Pulse 중 하나) 항목을 [Speed]를 제외하고 [%], [Bar], [mBar], [kPa], [Pa] 중 하나를 선택하면 표시됩니다. 또한, 단위도 선택한 단위로 변경됩니다.
- 주 19) I/O-30~34 표시부는 I/O-20~27 중에서 코드를 [JOG] 및 [Speed_L], [Speed_M], [Speed_H]로 설정하면 표시됩니다.
I/O-35 ~ 42 표시부는 I/O-20 ~ 27 중에서 한 코드를 [Speed_X]로 설정하면 표시됩니다.
- 주 20) I/O-52~63 표시부는 I/O-20~27 중에서 한 코드를 [XCEL-L, XCEL-M, XCEL-H] 중 하나로 설정하면 표시됩니다.
- 주 21) I/O-74~75 표시부는 I/O-76~79 중에서[FDT-1~FDT5]로 설정하면 표시됩니다.
- 주 22) 38400 bps 는 외장형 통신옵션카드를 장착했을 때만 설정 가능합니다.
- 주 23) I/O-92~93 표시부는 DRV-03, DRV-04 에서[int485]로 설정하면 표시됩니다.

제 5 장 기능 요약

5.2.5 APP 그룹

코드	통신용	기능 명칭	LCD 표시 메시지	설정 범위	공장 출하치	운전중	참고
APP	번지					변경	페이지
00	9700	점프 코드	Jump code	1 - 80	1	○	10-1
01 주 24)	9701	응용모드 선택	App mode	None MMC	None	X	10-1
02	9702	PID 운전 선택	Proc PI mode	No Yes	No	X	10-1
03 주 25)	9703	PID F 게인	PID F-gain	0 - 999.9[%]	0.0 [%]	○	10-1
04 주 26)	9704	PID 보조속도 모드선택	Aux Ref Mode	No Yes	No	X	10-1
05 주 27)	9705	PID 보조속도 선택	Aux Ref Sel	Keypad-1 Keypad-2 V1 V1S I V1+I Pulse Int. 485 Ext. PID	V1	X	10-1
06	9706	PID 피드백 선택	PID F/B	I V1 Pulse	I	X	10-1
07	9707	PID P 게인	PID P-gain	0 - 999.9 [%]	1.0 [%]	○	10-1
08	9708	PID I 시간	PID I-time	0 - 32.0 [sec]	10.0 [sec]	○	10-1
09	9709	PID D 시간	PID D-time	0 - 100 [ms]	0.0 [ms]	○	10-1
10	970A	PID 상한 주파수	PID limit-H	0.00 - FU1-30	60.00 [Hz]	○	10-1
11	970B	PID 하한 주파수	PID limit-L	FU1-32 - APP-10	0.50 [Hz]	○	10-1
12	970C	PID 출력 게인	PID Out Scale	0.0 - 999.9 [%]	100.0 [%]	X	10-1
13	970D	PID P2 게인	PID P2-gain	0.0 - 999.9 [%]	100.0 [%]	X	10-1
14	970E	비례(P)게인 스케일	P-gain Scale	0.0 - 100.0 [%]	100.0 [%]	X	10-1
15	960F	출력반전	Out inverse	No Yes	No	X	10-1
17	9711	PID U 자형 피드백 선택	PID U Fbk	No Yes	No	X	10-1
20 주 28)	9714	제 2 가속 시간	2nd Acc time	0 - 6000 [sec]	5.0 [sec]	○	10-8
21	9715	제 2 감속 시간	2nd Dec time	0 - 6000 [sec]	10.0 [sec]	○	10-8
22	9716	제 2 기저 주파수	2nd BaseFreq	30 - FU1-30	60.00 [Hz]	X	10-8
23	9717	제 2 V/F 패턴	2nd V/F	Linear Square User V/F	Linear	X	10-8
24	9718	제 2 정방향 토크 부스트량	2nd F-boost	0 - 15 [%]	2 [%]	X	10-8
25	9719	제 2 역방향 토크 부스트량	2nd R-boost	0 - 15 [%]	2 [%]	X	10-8
26	971A	제 2 스톱 방지 레벨	2nd Stall	30 - 150 [%]	100 [%]	X	10-8
27	971B	제 2 전자서멀 1분 레벨	2nd ETH 1min	FU2-28 - 200 [%]	130 [%]	○	10-8
28	971C	제 2 전자서멀 연속 운전 레벨	2nd ETH cont	50 - FU2-27 (150%까지 설정가능)	120 [%]	○	10-8
29	971D	제 2 모터 정격 전류	2nd R-Curr	1 - 200 [A]	3.6 [A]	X	10-8
40 주 29)	9728	보조 모터 동작 갯수 표시	Aux Mot Run	*	*	*	10-9
41	9729	시작 보조 모터 선택	Starting Aux	1 - 4	1	○	10-9
42	972A	오토 체인지 기능에 대한 운전시간 표시	Auto Op Time	*	*	*	10-9
43	972B	보조 모터수 선택	Nbr Aux's	0 - 7	4	○	10-9

코드	통신용	기능 명칭	LCD 표시 메시지	설정 범위	공장 출하치	운전중 변경	참고 페이지
	APP						
44	972C	제 1 보조 모터 기동 주파수	Start freq 1	0 - FU1-30	49.99 [Hz]	○	10-9
45	972D	제 2 보조 모터 기동 주파수	Start freq 2	0 - FU1-30	49.99 [Hz]	○	10-9
46	972E	제 3 보조 모터 기동 주파수	Start freq 3	0 - FU1-30	49.99 [Hz]	○	10-9
47	972F	제 4 보조 모터 기동 주파수	Start freq 4	0 - FU1-30	49.99 [Hz]	○	10-9
48	9730	제 5 보조 모터 기동 주파수	Start freq 5	0 - FU1-30	49.99 [Hz]	○	10-9
49	9731	제 6 보조 모터 기동 주파수	Start freq 6	0 - FU1-30	49.99 [Hz]	○	10-9
50	9732	제 7 보조 모터 기동 주파수	Start freq 7	0 - FU1-30	49.99 [Hz]	○	10-9
51	9733	제 1 보조 모터 정지 주파수	Stop freq 1	0 - FU1-30	20.00 [Hz]	○	10-9
52	9734	제 2 보조 모터 정지 주파수	Stop freq 2	0 - FU1-30	20.00 [Hz]	○	10-9
53	9735	제 3 보조 모터 정지 주파수	Stop freq 3	0 - FU1-30	20.00 [Hz]	○	10-9
54	9736	제 4 보조 모터 정지 주파수	Stop freq 4	0 - FU1-30	20.00 [Hz]	○	10-9
55	9737	제 5 보조 모터 정지 주파수	Stop freq 5	0 - FU1-30	15.00 [Hz]	○	10-9
56	9738	제 6 보조 모터 정지 주파수	Stop freq 6	0 - FU1-30	15.00 [Hz]	○	10-9
57	9739	제 7 보조 모터 정지 주파수	Stop freq 7	0 - FU1-30	15.00 [Hz]	○	10-9
58	973A	보조 모터 기동 지연 시간	Aux start DT	0.0 - 999.9 [sec]	5.0 [sec]	○	10-9
59	973B	보조 모터 정지 지연 시간	Aux stop DT	0.0 - 999.9 [sec]	5.0 [sec]	○	10-9
60	973C	Pump 수 감소시 가속시간	Pid AccTime	0 - 600.0 [sec]	2.0 [sec]	○	10-9
61	973D	Pump 수 증가시 감속시간	Pid DecTime	0 - 600.0 [sec]	2.0 [sec]	○	10-9
62	973E	바이패스 선택	Regul Bypass	No Yes	No	X	10-9
63	973F	슬립 지연시간	Sleep Delay	0.0 - 9999 [sec]	60.0 [sec]	○	10-14
64	9740	슬립 주파수	Sleep Freq	0 - FU1-30	0.00 [Hz]	○	10-14
65	9741	웨이크업 레벨	WakeUp level	0.0 - 100.0 [%]	35.0 [%]	○	10-14
66	9742	오토 체인지 모드 선택	AutoCh_Mode	0 1 2	0	○	10-15
67	9743	오토 체인지 시간	AutoEx-intv	00:00 - 99:00	72:00	○	10-15
68	9744	오토 체인지 레벨	AutoEx-level	FU1-32 - FU1-30	20.00 [Hz]	○	10-15
69	9745	인터록 선택	Inter-lock	0 1	0	○	10-16
71	9747	보조 모터 기동 정지 압력차	Actual Pr Diff	0 - 100%	2%	○	10-9
74	974A	PrePID 목표주파수	PrePID freq	0 - FU1-30	0	○	10-18
75	974B	PrePID 정지 레벨	PrePID Exit	0 - 100.0%	0	○	10-18
76	974C	PrePID 정지 지연시간	PrePID dly	0 - 9999	600	○	10-18
80	9750	Ext PID 운전 선택	Ext PI mode	No Yes	No	X	10-19
81 주 30)	9751	Ext PID Ref 선택	Ext Ref Sel	l V1 Pulse Key-Pad	Key-Pad	X	10-19
82	9752	Ext PID Ref 량	Ext Ref Perc	0 - 100.00 [%]	50.00 [%]	X	10-19
83	9753	Ext PID Fbk 선택	Ext Fbk Sel	l V1 Pulse	l	X	10-19
85	9755	ExtPID P 게인	ExtPID Pgain	0 - 999.9 [%]	1.0 [%]	X	10-19
86	9756	ExtPID I 시간	ExtPID Itime	0 - 32.0 [sec]	10.0 [sec]	X	10-19
87	9757	ExtPID D 시간	ExtPID Dtime	0 - 2000 [ms]	0 [ms]	X	10-19
88	9758	ExtPID 상한 값	ExtPID lmt-H	0 - 100.00 [%]	100.00 [%]	X	10-19
89	9759	ExtPID 하한 값	ExtPID lmt-L	0 - 30.00 [%]	0 [%]	X	10-19
90	975A	ExtPID 출력 게인	ExtPID Scale	0 - 999.9	100.0 [%]	X	10-19
91	975B	ExtPID P2 게인	Ext P2-gain	0 - 999.9	100.0 [%]	X	10-19

제 5 장 기능 요약

코드	통신용	기능 명칭	LCD 표시 메시지	설정 범위	공장 출하치	운전중 변경	참고 페이지
APP	번지						
92	975C	ExtPID 비례(P)게인 스케일	Ext P Scale	0 - 100.0	100.0 [%]	X	10-19
93	975D	ExtPID F 게인	ExtPID F-gain	0 - 999.9 [%]	0.0 [%]	○	10-19
95	975F	ExtPID 출력반전	ExtOut inverse	No Yes	No	X	10-19
97	9761	ExtPID 실행시간	Ext Loop Time	50 - 200 [ms]	100 [ms]	X	10-19

* 음영색 코드는 숨김코드로, 해당코드 설정시에만 표시됩니다.

주 24) APP-01의 MMC 기능은 5.5 ~ 90kW 제품에만 해당되는 기능입니다.

주 25) APP-03~17 표시부는 APP-02에서 [Yes]로 설정하면 표시됩니다. (5.5 ~ 90kW)

APP-03~17, APP-63~65 표시부는 APP-02에서 [Yes]로 설정하면 표시됩니다. (110 ~ 450kW)

주 26) APP-04의 Aux Ref Mode가 [No]이면 DRV-04에서 선택된 주파수모드가 PID 제어기의 주속으로 적용되며, APP-05의 설정 값은 무시됩니다.

주 27) APP-04의 Aux Ref Mode가 [Yes]이면 나타나고, APP-05에서 선택된 PID 보조속도가 PID 제어기의 주속으로 적용되며, DRV-04의 설정 값은 무시됩니다.

주 28) APP-20~29 표시부는 다기능 입력단자 설정관련 10-20~27번중 하나를 [2nd Func]로 설정하면 표시됩니다.

주 29) APP-40~71 표시부는 APP-01에서 [MMC]로 설정하면 표시됩니다.

주 30) APP-81~97 표시부는 APP-80에서 Ext PI mode를 [Yes]로 설정하면 표시됩니다.

5.2.6 EXT 그룹

코드	통신용	기능 명칭	LCD 표시 메시지	설정 범위	공정 출하치	운전중 변경	참고 페이지
EXT	번지						
00	9500	점프 코드	Jump code	1 - 45	1	○	해당 옵션 매뉴얼 참조
01	9501	서브 보드 종류	Sub B/D	Sub-E	*	*	
40	9528	전류 출력 단자 1(C01) 선택	AM1 mode	Frequency Current Voltage DC link Vtg Ext PID Out	Frequency	○	
41	9529	전류 출력 단자 1(C01) 게인 조정	AM1 adjust	10 - 200 [%]	100 [%]	○	
42	952A	전류 출력 단자 1(C01) 오프셋 조정	AM1 Offset	0 - 100 [%]	0 [%]	○	
43	952B	전류 출력 단자 2(C02) 선택	AM2 mode	Frequency Current Voltage DC link Vtg Ext PID Out	DC link Vtg	○	
44	952C	전류 출력 단자 2(C02) 게인 조정	AM2 adjust	10 - 200 [%]	100 [%]	○	
45	952D	전류 출력 단자 2(C02) 오프셋 조정	AM2 Offset	0 - 100 [%]	0 [%]	○	

* 상기 EXT 그룹은 해당 옵션보드가 장착된 경우에만 표시 됩니다.

* 더욱 자세한 내용은 서브보드 옵션 매뉴얼을 참조하십시오.

5.2.7 COM 그룹

코드	통신용	기능 명칭	LCD 표시 메시지	설정 범위	공장 출하치	운전중	참고
COM	번지					변경	
00	9600	점프 코드	Jump code	1 - 60	1	○	해당 옵션 매뉴얼 참조
01	9601	옵션 보드 종류	Opt B/D	RS485	*	*	
02	9602	옵션 모드	Opt mode	None Command Freq Cmd + Freq	None	X	
03	9603	옵션 버전	Opt Version	Ver X.X	Ver X.X	*	
60	963C	패리티 선택	Parity/Stop	8None/1Stop 8None/2Stop 8Even/1Stop 8 Odd/1Stop	8None/1Stop	○	

- * 상기 COM 그룹은 해당 옵션보드가 장착된 경우에만 표시 됩니다.
- * 더욱 자세한 내용은 통신옵션 매뉴얼을 참조하십시오.

LS Industrial Systems

<http://www.lsis.biz>

제 6 장 DRV 그룹

6.1 DRV 그룹 기능 설명

6.1.1	DRV 00	주파수 설정을 변경하고 싶은 경우
-------	--------	--------------------

DRV-00	디지털 지령 주파수/ 출력 전류	
관련 기능	DRV-04	주파수 모드
	DRV-16	Hz or Rpm 모드
	FU1-30	최대 주파수
	FU2-60	제어 모드
	I/O-1~16	아나로그 지령 주파수
	I/O-86~88	아나로그 단위 변경
	APP-2~17	PID 운전
	APP-80~97	Ext. PID 운전

- DRV-00 [디지털 지령 주파수] 의 첫번째 기능은 DRV-04 [주파수모드]에서 KeyPad-1, KeyPad-2로 설정한 경우 디지털 주파수를 설정합니다. 이 때 지령 주파수는 FU1-30 [최대 주파수] 범위 내에서 설정됩니다. 두 번째 기능은 정지 중에는 지령 주파수를 표시하고 운전 중에는 출력전류와 출력 주파수를 표시하는 모니터링 기능이 있습니다. DRV-04 [주파수 모드]에서 주파수 지령 장소를 설정합니다.
- DRV-04 [주파수 모드] 에서 V1,V1S,I,V1+I,Pulse 를 설정한 경우 I/O-01~16 [아나로그 지령 주파수]에서 설정한 지령 주파수로 됩니다. 관련 기능을 참조하십시오.
- APP-02 [PID 운전선택]과 APP-80 [Ext. PID 운전 선택] 중의 하나 이상을 Yes로 설정하면, I/O-86 ~ 88이 편집이 가능해 지고, 사용자가 설정한 단위로 DRV-00, I/O-01~16등 인버터 지령에 관련된 모든 단위가 변경됩니다. 관련기능을 참조하십시오.
- APP-02 [PID 운전선택]을 Yes로 설정하고, APP-04 [PID 보조속도 선택]을 No 로 설정한 경우, DRV-04 [주파수 모드] 에서 V1,V1S,I,V1+I,Pulse 중에서 설정된 입력이 PID의 제어 지령 값이 되고, PID의 출력 값이 인버터의 지령주파수로 됩니다. 관련기능을 참조하십시오.
- APP-80 [Ext. PID 운전 선택]을 Yes로 설정하고, 제어단자 “I” 에 Ext.PID 궤환값(4~20mA)을 입력합니다. I/O-20~27 다기능 입력중의 하나를 [Ext PID Run]으로 설정합니다. 설정된 다기능 입력단자를 입력하면 Ext.PID가 운전을 시작하게 되며, Ext.PID의 출력값이 인버터의 지령주파수가 됩니다. APP-80~97의 기능을 참조 하십시오.
- DRV-16 [Hz or Rpm] 에서 Rpm 이 선택되면 모든 Hz 는 Rpm 으로 표시됩니다.
- 아래 표는 DRV-04 [주파수 모드]에 대한 설명입니다.

제 6 장 DRV 그룹

DRV-04의 설정 데이터	기능 명칭	동작 설명
KeyPad-1	디지털 지령주파수	DRV-00 에서 주파수를 설정합니다. [PROG] 키를 누른 후 원하는 주파수를 설정합니다. [ENT] 키를 누르면 메모리에 저장되며 이 주파수로 변경됩니다. (공장 출하치)
KeyPad-2	디지털 지령주파수	DRV-00 에서 주파수를 설정합니다. [PROG] 키를 누른후 [↑(Up)] , [↓(Down)]키를 누르면 바로 변경된 주파수로 운전합니다. [ENT] 키를 누르면 메모리에 저장됩니다
V1	아나로그 지령주파수	제어단자 “V1” 에 지령주파수(0~12V)을 입력합니다. I/O-01~05 의 기능을 참조 하십시오
V1S	아나로그 지령주파수	제어단자 “V1” 에 지령주파수(-12V~12V, 정/역운전)을 입력합니다. I/O-01~05 의 기능을 참조 하십시오
I	아나로그 지령주파수	제어단자 “I” 에 지령 주파수(4~20mA)을 입력합니다. I/O-06~10 의 기능을 참조 하십시오.
V1+I	아나로그 지령주파수	제어단자 “V1” , “I” 에 지령 주파수(0~12V, 4~20mA)을 입력합니다. I/O-01~10 의 기능을 참조 하십시오. 두 지령 주파수가 Override 되어 최종 지령 주파수가 됩니다.
PULSE	Pulse 지령	제어단자 “A0 또는 B0” 입력 단자를 이용하여 지령 주파수 (0~100kHz)을 설정합니다. I/O-11~16 의 기능을 참조 하십시오.
Int. 485	통신 지령	제어단자 “C+” 와 “C-” 입력 단자를 이용하여 RS485 통신. (1200~19200bps)으로 지령주파수를 설정합니다. I/O-90~93 의 기능을 참조 하십시오
Ext. PID	Ext.PID 지령주파수	APP-80 Ext PI Mode 를 [Yes]로 설정합니다. 제어단자 “I” 에 Ext.PID 궤환값(4~20mA)을 입력합니다. I/O-20~27 다기능 입력중의 하나를 [Ext PID Run]으로 설정합니다. 설정된 다기능 입력단자를 입력하면 Ext.PID 가 운전을 시작하게되며, Ext.PID 의 출력값이 인버터의 지령주파수가 됩니다. APP-80~97 의 기능을 참조 하십시오

6.1.2

DRV 01, 02	모터의 가감속 시간을 조정하고 싶은 경우
------------	------------------------

DRV-01, 02	제 0 가감속 시간	
관련 기능	FU1-30	최대 주파수
	FU1-73	가감속 기준 주파수
	FU1-74	가감속 시간 단위 변경
	I/O-20~27	다기능 입력 단자 정의
	I/O-50~63	제 1~7 가감속 시간

- 가감속시 FU2-73 [가감속 기준 주파수]를 참조하여 가감속을 수행합니다. 가감속 기준 주파수가

최대주파수로 설정되어 있는 경우 가속시간은 0 Hz 부터 FU1-30 [최대 주파수]까지 도달 하는데 걸리는 시간입니다. 또한 감속시간은 FU1-30 [최대 주파수] 부터 0 Hz 까지 도달 하는데 걸리는 시간입니다.

- FU1-73 [가감속 기준 주파수]가 델타 주파수로 설정되어 있는 경우 가감속시간은 임의 1 주파수에서 임의 2 주파수 까지 도달 하는데 걸리는 시간입니다.
- 외부 접점 신호에 의해 미리 설정된 가감속 시간으로 변경하는 것이 가능합니다. 다기능 외부접점 입력(M1 ~ M8)을 “XCEL-L”, “XCEL-M”, “XCEL-H” 로 설정하여 다단 가감속 기능으로 선택한 후, 이 외부 접점입력의 조합에 의하여 사용하면 I/O-50~63 [제 1~7 가감속 시간]의 설정 값이 적용됩니다.

☞ 주의: 가속 시간을 너무 짧게 설정하면 다소 기동 성능이 저하 될 수 있으므로, 원활한 가속 동작을 위해 가속시간은 0.5 초 이상부터 설정하여 주시기 바랍니다.

코드	표시 메시지	기능명칭	XCEL-H	XCEL-M	XCEL-L	공장 출하치
DRV-01	Acc time	제 0 가속시간	0	0	0	20 sec
DRV-02	Dec time	제 0 감속시간	0	0	0	30 sec
I/O-50	ACC-1	제 1 가속시간	0	0	1	20 sec
I/O-51	DEC-1	제 1 감속시간	0	0	1	20 sec
I/O-52	ACC-2	제 2 가속시간	0	1	0	30 sec
I/O-53	DEC-2	제 2 감속시간	0	1	0	30 sec
I/O-54	ACC-3	제 3 가속시간	0	1	1	40 sec
I/O-55	DEC-3	제 3 감속시간	0	1	1	40 sec
I/O-56	ACC-4	제 4 가속시간	1	0	0	50 sec
I/O-57	DEC-4	제 4 감속시간	1	0	0	50 sec
I/O-58	ACC-5	제 5 가속시간	1	0	1	40 sec
I/O-59	DEC-5	제 5 감속시간	1	0	1	40 sec
I/O-60	ACC-6	제 6 가속시간	1	1	0	30 sec
I/O-61	DEC-6	제 6 감속시간	1	1	0	30 sec
I/O-62	ACC-7	제 7 가속시간	1	1	1	20 sec
I/O-63	DEC-7	제 7 감속시간	1	1	1	20 sec

FU2-70 [가감속 기준 주파수]

- 인버터의 가감속 기준 주파수를 변경합니다. 응용 분야에 따라 변경 가능합니다.

FU1-73의 설정 데이터	기능 명칭	기능 설명
Max freq	최대 주파수 기준	0 에서 최대 주파수까지 도달하는데 걸리는 시간입니다. 일반적인 경우에 사용합니다.(공장 출하치)
Delta freq	델타 주파수 기준	임의 주파수에서 다음 목표 주파수까지 도달하는데 걸리는 시간입니다.

제 6 장 DRV 그룹

FU1-74 [가감속 시간 단위 변경]

- 가감속 시간의 최소 단위를 설정합니다.

FU1-74의 설정 데이터	기능 설명
0.01 sec	최소 0 초까지 설정이 가능합니다. 최대 60 초까지 설정이 가능합니다.
0.1 sec	최소 0 초까지 설정이 가능합니다. 최대 600 초까지 설정이 가능합니다. (공장 출하치)
1 sec	최소 0 초까지 설정이 가능합니다. 최대 6000 초까지 설정이 가능합니다.

6.1.3

DRV 03	운전 지령 장소를 변경하고 싶은 경우
---------------	----------------------

DRV-03	운전 모드
---------------	-------

- 운전 지령장소를 설정합니다.

DRV-03의 설정 데이터	기능 설명
Keypad	로더로 운전 및 정지지령을 행합니다.
Fx/Rx-1	외부제어 단자 지령(FX,RX)으로 운전 정지를 합니다. FX : 정방향 운전, 정지 단자 RX : 역방향 운전, 정지 단자
Fx/Rx-2	외부제어 단자(FX,RX)의 기능을 변경하여 운전 정지를 행합니다. FX : 운전, 정지 지령단자 RX : 정방향, 역방향 선택 단자
Int. 485	내장된 485 통신을 이용하여 운전 정지를 행합니다.

☞ 주의: 옵션보드에 의한 운전, 정지지령은 옵션 매뉴얼을 참조 하십시오.

6.1.4

DRV 04	주파수 지령 장소를 변경하고 싶은 경우
---------------	-----------------------

DRV-04	주파수 모드	
관련 기능	DRV-00	디지털 지령 주파수
	FU2~60	제어 모드
	I/O-01~16	아날로그 지령 주파수

- DRV-04 [주파수 모드] 에서는 주파수 지령장소를 설정합니다.
- DRV-04 [주파수 모드] 에서 V1, V1S, I, V1+I 를 설정한 경우 I/O-01~16 [아날로그 지령 주파수]을 참조하십시오.

DRV-04의 설정 데이터	기능 명칭	동작 설명
KeyPad-1	디지털 지령주파수	DRV-00 에서 주파수를 설정합니다. [PROG] 키를 누른 후 원하는 주파수를 설정합니다. [ENT] 키를 누르면 메모리에 저장되며 이 주파수로 변경됩니다.(공장 출하치)
KeyPad-2	디지털 지령주파수	DRV-00 에서 주파수를 설정합니다. PROG]키를 누른 후[↑(Up)],[↓(Down)] 키를 누르면 바로 변경된 주파수로 운전합니다. [ENT] 키를 누르면 메모리에 저장됩니다
V1	아나로그 지령주파수	제어단자 “V1” 에 지령주파수(0~12V)을 입력합니다. I/O-01~05 의 기능을 참조 하십시오
V1S	아나로그 지령주파수	제어단자 “V1” 에 지령주파수(-12V~12V)을 입력합니다. I/O-01~05 의 기능을 참조 하십시오
I	아나로그 지령주파수	제어단자 “I” 에 지령 주파수(4~20mA)을 입력합니다. I/O-06~10 의 기능을 참조 하십시오.
V1+I	아나로그 지령주파수	제어단자 “V1” , “I” 에 지령 주파수(0~12V, 4~20mA)을 입력합니다. I/O-01~10 의 기능을 참조 하십시오. 두 지령 주파수가 Override 되어 최종 지령 주파수가 됩니다.
PULSE	Pulse 지령	제어단자 “A0 또는 B0” 입력 단자를 이용하여 지령 주파수 (0~100kHz)를 설정합니다. I/O-11~16 의 기능을 참조 하십시오.
Int. 485	통신 지령	제어단자 “C+” 와 “C-” 입력 단자를 이용하여 RS485 통신. (1200~19200bps)으로 지령 주파수를 설정합니다. I/O-90~93 의 기능을 참조 하십시오
Ext. PID	Ext.PID 지령주파수	APP-80 Ext PI Mode 를 [Yes]로 설정합니다. 제어단자 “I” 에 Ext.PID 게환값(4~20mA)을 입력합니다. I/O-20~27 다기능 입력중의 하나를 [Ext PID Run]으로 설정합니다. 설정된 다기능 입력단자를 입력하면 Ext.PID 가 운전을 시작하게 되며, Ext.PID 의 출력값이 인버터의 지령주파수가 됩니다. APP-80~97 의 기능을 참조 하십시오

6.1.5

DRV 05 ~ 07	다단속 주파수 1, 2, 3
--------------------	-----------------

DRV-5~07	다단속 주파수	
관련 기능	I/O-20~27	다기능 입력단자 선택
	I/O-29	다기능 입력단자 필터 시정수

- 다기능 입력단자(M1~M8)를 정의하여 다단속 운전을 합니다. Speed-L, Speed-M, Speed-H 및 Speed-X

제 6 장 DRV 그룹

의 단자조합 상태에 따라 아래와 같이 지령속도가 정해집니다. 나머지 자세한 설명 및 4~7속 주파수는 1/0-21~27를 참조 바랍니다.

관련 Code	Speed-H	Speed-M	Speed-L	지령 속도
DRV-0	0	0	0	0 속 주파수
DRV-5	0	0	1	1 속 주파수
DRV-6	0	1	0	2 속 주파수
DRV-7	0	1	1	3 속 주파수

☞ 주의: 0 속 지령속도는 DRV-04 에서 설정되어 반영된 값입니다.

DRV-04 의 데이터	DRV-00 의 0 속 주파수	주파수 지령장소
KeyPad-1	디지털 지령 주파수	Key Pad 설정
KeyPad-2	디지털 지령 주파수	Key Pad 설정
V1	아나로그 지령 주파수	단자대 입력
V1S	아나로그 지령 주파수	단자대 입력
I	아나로그 지령 주파수	단자대 입력
V1+I	아나로그 지령 주파수	단자대 입력
Pulse	Pulse 지령주파수	단자대 입력
Int. 485	통신 지령 주파수	단자대 입력
Ext. PID	Ext.PID 지령 주파수	Key Pad 설정 또는 단자대 입력

6.1.6

DRV 08	인버터의 출력 전류 표시
---------------	---------------

DRV-08	출력 전류
---------------	-------

- 운전중 인버터 출력전류의 실효치(rms값)를 표시합니다.

6.1.7

DRV 09	운전중 모터의 회전 속도 표시
---------------	------------------

DRV-09	모터 속도	
관련 기능	FU2-47	모터 회전수 표시 계인

- 운전중 모터 속도를 표시합니다.
- 모터 속도 표시를 회전속도(r/min)나 기계속도(m/min) 표시로 바꾸고 싶은 경우 FU2-74 [모터 회전수 표시 계인]을 이용하여 아래 식으로부터 기계속도를 스케일합니다.
회전속도 = 120 x F/P x 모터 회전수 표시 계인(FU2-47) (단 F:출력 주파수, P:모터 극수)

6.1.8

DRV 10	인버터 DC Link 전압 표시
---------------	-------------------

DRV-10	DC Link 전압
---------------	------------

- 인버터 주회로 내부의 DC Link 직류 전압을 표시합니다.

6.1.9	DRV 11	사용자 선택에 의해 인버터 출력전압, 출력전력을 보고 싶은 경우
-------	---------------	-------------------------------------

DRV-11	사용자 선택 표시	
관련 기능	FU2-81	사용자 선택

- DRV-11 [사용자 선택 표시]에서는 FU2-81 [사용자 선택]에서 설정된 값을 표시합니다.
- FU2-81 [사용자 선택]에서는 아래 표의 2가지 중 하나를 선택할 수 있습니다.

FU2-81의 설정데이터	기능 명칭	기능 설명
Voltage	출력 전압	인버터의 출력 전압을 표시(공장 출하치)
Watt	출력 전력	인버터의 출력 전력을 표시

6.1.10	DRV 12	인버터 트립시 트립 상태를 확인하고 싶은 경우
--------	---------------	---------------------------

DRV-12	현재 트립 표시	
관련 기능	FU2-1~5	트립 이력
	FU2-06	트립 이력 지우기
	FU2-83	최종 Trip 경과시간

- DRV-12 [트립 표시]에서는 현재의 인버터 트립상태를 표시합니다. [RESET(리셋)]키를 누르기 전에 [PROG]키와 [↕(Up)], [↘(Down)]키를 사용하여 트립내용, 트립발생 직전의 출력주파수, 출력전류, 가속(또는 정속,감속)을 확인할 수 있습니다. [ENT]키를 누르면 되돌아 갑니다. [RESET(리셋)]키를 누르면 FU2-01~05[트립 이력]에 기억됩니다. 자세한 사항은 [제6장 이상 대책 및 점검]을 참조하십시오.

트립 종류	LCD 로더
과전류 1	Over Current1
과전압	Over Voltage
외부 트립 입력	Ext. Trip
비상정지	BX
저전압	Low Voltage
지락	Ground Fault
방열핀 과열	Over Heat
전자 써멀	E-Thermal
부하이상 트립	Over Load
인버터 H/W 이상(EEP Error, ADC Offset, WDOG Error, In Phase Open, No Motor Trip)	HW-Diag
과전류 2	Over Current2
출력 결상	OutPhase Open
인버터 과부하	Inv. OLT

- ☞ 주의 : 인버터 H/W 이상에는 EEP 에러, ADC Offset, WDOG 에러, In Phase Open(입력결상), No Motor Trip 등이 있으며 H/W 이상 발생시 리셋이 되지 않습니다. 트립원인을 제거한 후 전원을 다시 투입 하십시오.

제 6 장 DRV 그룹

☞ 주의 : 트립이 동시에 다수가 발생한 경우 순위가 높은 트립이 표시되며 나머지 트립은 트립내용 참조 시 확인할 수 있습니다. 트립원인을 제거한 후 전원을 다시 투입하십시오.

- FU2-01~05 [트립 이력]에는 과거 5회까지의 트립 내용이 저장되어 있습니다. 번호가 작을 수록 최근의 트립내용을 표시합니다. [PROG] 키를 누른 후 [↑(Up)], [↓(Down)] 키를 누르면 트립 직전의 운전정보(출력주파수, 출력전류, 가속, 정속, 감속상태)와 트립발생시 트립내용을 확인할 수 있습니다. [ENT] 키를 누르면 빠져 나옵니다.

코드	표시 메시지	설명
FU2-01	Last trip-1	트립 이력 1
FU2-02	Last trip-2	트립 이력 2
FU2-03	Last trip-3	트립 이력 3
FU2-04	Last trip-4	트립 이력 4
FU2-05	Last trip-5	트립 이력 5

- FU2-83 [최종 Trip 경과시간] 은 최종 Trip 이 발생 후 현재까지 의 경과 시간으로 최종 Trip 이 발생된 시간을 역산할 수 있게 합니다.
- FU2-06 [트립 이력 지우기] 는 FU2-01~05 [트립 이력] 의 내용을 메모리에서 지우는 기능입니다. 공장 출하시의 상태로 됩니다. 단, FU2-83 [최종 Trip 경과시간] 은 Trip 이 발생되면 자동 초기화 되므로 트립 이력 지우기로 초기화 되지 않습니다.

6.1.11

DRV 14	인버터의 지령 및 출력 주파수를 보고 싶은 경우
---------------	----------------------------

DRV-14	인버터 지령 주파수, 출력 주파수
---------------	--------------------

- 인버터의 지령 및 출력 주파수를 표시합니다.

6.1.12

DRV 15	인버터의 PID 제어기의 지령 및 피드백 양을 보고 싶은 경우
---------------	------------------------------------

- 인버터 PID 제어기의 지령 및 피드백 양을 표시합니다.
APP-02 에서 PID 운전선택을 [Yes]로 설정하면 주파수의 단위로 지령 및 피드백을 표시합니다.
APP-02 에서 PID 운전선택을 [Yes]로 설정하고, APP-06 에서 PID 피드백 선택을 I, V1, Pulse 중 하나를 설정하고, I/O-86 V1 Unit Sel, I/O-87 I Unit Sel, I/O-88 PulseUnitSel 중에서 APP-06 PID 피드백 선택에 해당되는 아날로그(I, V1, Pulse 중 하나) 항목을 [Speed] ([Hz] 또는 [Rpm]), [%], [Bar], [mBar], [kPa], [Pa] 중 하나로 선택하면 설정된 단위(사용자가 선택한 PID 제어기의 단위)에 따라 PID 제어기의 지령 및 피드백 양을 표시합니다.

예 1) [mBar] 단위가 설정된 경우

DRV ▶ REF 500.0 mBa

예 2) [kPa] 단위가 설정된 경우

DRV ▶ REF 500.0 kPa 15 FBK 82.1 kPa
--

6.1.13	DRV 16	인버터의 지령 및 출력 주파수의 단위를 [Hz] 또는 [Rpm]으로 보고 싶은 경우
--------	--------	--

DRV-16의 설정 데이터	기능설명
Hz	지령 및 출력 주파수 단위를 [Hz] 형태로 표시합니다.
Rpm	지령 및 출력 주파수 단위를 [Rpm] 형태로 표시합니다

- 인버터의 지령 및 출력을 [Hz]로 선택하면 주파수[Hz]로 표시합니다.
또한 [Rpm]을 선택하면 모든 [Hz]정보가 속도[Rpm] 으로 표시됩니다.

6.1.14	DRV 18	PID 제어기의 지령 및 피드백 양과 인버터 지령 및 출력 주파수를 보고 싶은 경우
--------	--------	--

- 인버터 PID 제어기의 지령 및 피드백 양과 인버터 지령 및 출력주파수를 표시합니다.
APP-02 에서 PID 운전선택을 [YES]로 설정하면 주파수의 단위로 지령 및 피드백을 표시합니다.
APP-02 에서 PID 운전선택을 [YES]로 설정하고, APP-06 에서 PID 피드백 선택을 I, V1, Pulse 중 하나를 설정하고, I/O-86 V1 Unit Sel, I/O-87 I Unit Sel, I/O-88 PulseUnitSel 중에서 APP-06 PID 피드백 선택에 해당되는 아날로그(I, V1, Pulse 중 하나) 항목을 [Speed] ([Hz] 또는 [Rpm]), [%], [Bar], [mBar], [kPa], [Pa] 중 하나로 선택하면 % 단위로 PID 제어기의 지령 및 피드백 양을 표시하며 인버터의 지령 및 출력주파수도 동시에 표시합니다.

R 50.00%	T 45.3 Hz
F 8.24%	DRV 18

R 50.00%	T 45.3 Hz
F 8.24%	O 43.7 Hz

6.1.15	DRV 19	아날로그 입력의 AD 변환값을 보고싶은 경우
--------	--------	--------------------------

- 인버터에서 주속모드나 PID 제어기의 지령 및 피드백 또는 Ext. 제어기의 지령 및 피드백으로 사용되고 있는 아날로그 입력에 한하여 AD 변환 값을 표시합니다.

예) V1 과 I 를 사용하는 경우

V1 274	V2 0
V1S 0	I 103

6.1.16	DRV 20	Ext.PID 제어기의 지령 및 피드백 양과 출력 양을 보고싶은 경우
--------	--------	--

- Ext. PID 제어기의 지령 및 피드백 양과 출력 양을 표시합니다.
APP-80 에서 Ext. PID 운전선택을 [Yes]로 설정하면 Percent 단위로 지령 및 피드백을 표시합니다.
APP-80 에서 PID 운전선택을 [Yes]로 설정하고, APP-06 에서 PID 피드백 선택을 I, V1, Pulse 중 하나를 설정하고, I/O-86 V1 Unit Sel, I/O-87 I Unit Sel, I/O-88 PulseUnitSel 중에서 APP-06 PID

제 6 장 DRV 그룹

피드백 선택에 해당되는 아날로그(I, V1, Pulse 중 하나) 항목을 [Speed] ([Hz] 또는 [Rpm]), [%], [Bar], [mBar], [kPa], [Pa] 중 하나로 선택하면 % 단위로 PID 제어기의 지령 및 피드백 양과 출력량을 표시합니다.

R 50.00%	T 45.32 Hz
F 8.24%	DRV 20

제 7 장 FU1 그룹

7.1 FU1 그룹 기능 설명

7.1.1

FU1 00	점프 코드를 사용하고 싶은 경우
--------	-------------------

FU1-00	점프 코드
--------	-------

- FU1-00 [점프 코드] 를 사용하여 이동하고자 하는 코드로 바로 점프할 수 있습니다.
- [PROG] 키와 [↑(UP)], [↓(DOWN)] 키를 눌러서 23 을 설정하여 [ENT] 키를 누르면 다음과 같이 이동합니다.



- 점프 이동 후 [↑(UP)], [↓(DOWN)] 키를 사용하여 다른 코드로 이동 가능합니다.

7.1.2

FU1 01	모터의 역회전을 방지하고 싶은 경우
--------	---------------------

FU1-01	정, 역회전 금지
--------	-----------

- 모터의 역회전을 방지하는 기능입니다. 운전 신호의 오입력에 의한 트러블을 방지합니다. 팬, 펌프 등의 단일방향 운전만 하는 부하에 사용됩니다.

FU1-01의 설정 데이터	기능 설명
None	정회전, 역회전 모두 가능 합니다.(공장 출하치)
Fwd Prev	정회전을 금지합니다.
Rev Prev	역회전을 금지합니다

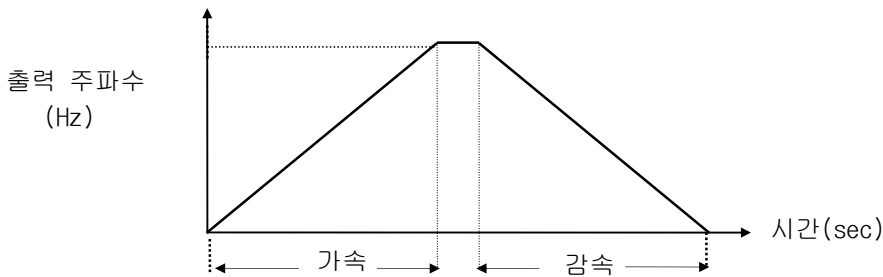
7.1.3

FU1 02, 03	용도에 따라 적당한 가감속 패턴을 선택하고 싶은 경우
------------	-------------------------------

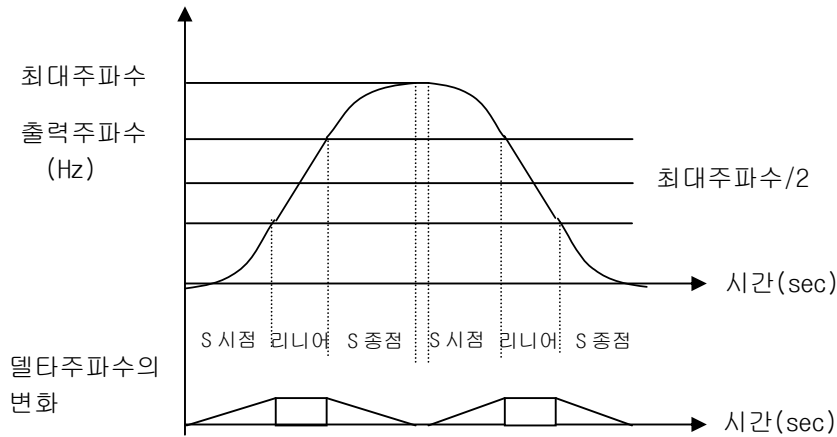
FU1-02~03	가, 감속 패턴	
관련 기능	FU1-73	가 감속 기준 주파수
	FU1-74	가 감속 시간 단위 변경

FU1-02,03 설정 데이터	기능 설명
Linear	직선 가감속 패턴을 의미하며 일반적인 용도로 사용합니다. (공장 출하치)

FU1-02,03 설정 데이터	기능 설명
S-curve	<ul style="list-style-type: none"> * S 자 가감속 패턴을 의미하며 설정된 가감속 시간보다 40%정도 시간이 더 길게 걸립니다. * 가감속시 충격을 방지하는 효과가 있고 컨베이어 등에서 물건이 흔들리는 현상을 방지하는 효과가 있습니다. * 가감속 기준 주파수가 최대주파수로 설정된 경우 <ul style="list-style-type: none"> - 시작할 때의 곡선부분과 목표주파수에 도달 할 때의 곡선부분을 별도로 설정하여 기울기를 결정합니다. - 시점과 종점의 기울기를 설정하여 S 자 모양을 다양하게 만들 수 있습니다 * 가감속 기준 주파수가 델타 주파수로 설정된 경우 <ul style="list-style-type: none"> - 최대주파수를 기준으로 하던 것을 설정주파수를 기준으로 가감속 시간이 적용되기 때문에 가감속시 완벽한 S 자가 이루어진다. * FU1-04 S 자 곡선 시점 기울기, FU1-05 S 자 곡선 종점 기울기
U-curve	<ul style="list-style-type: none"> * U 자 가감속 패턴을 의미합니다. 가감속시 부드러운 운전이 필요한곳에 사용합니다.



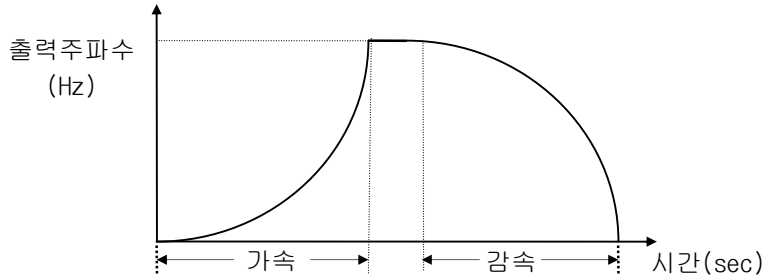
[Linear 가감속 패턴]



[S-Curve 가감속 패턴]

실제가속시간 = 설정가속시간 + 설정가속시간*시점기울기/2 + 설정가속시간*종점기울기/2

실제감속시간 = 설정감속시간 + 설정감속시간*시점기울기/2 + 설정감속시간*종점기울기/2

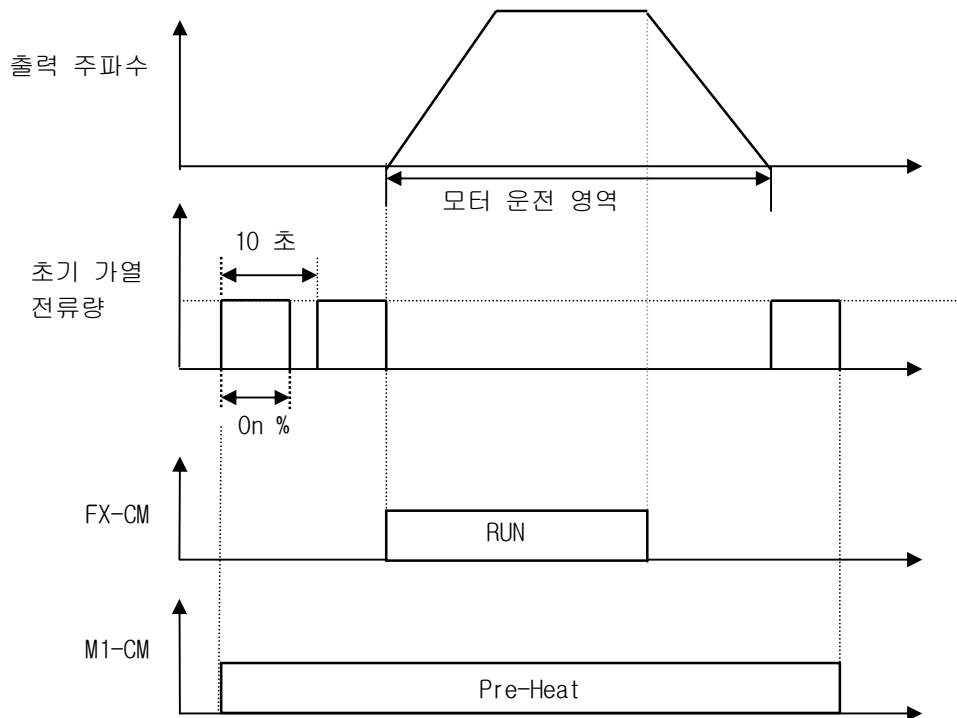


[U-Curve 가감속 패턴]

7.1.4 **FU1 10 ~ 12** 모터의 습기제거 기능을 사용하고자 할 경우

FU1-10	초기 가열	
관련 기능	FU1-11	초기가열 량
	FU1-12	초기 가열 빈도
	I/O-20~27	다기능 입력 단자정의

- 습기가 많은 지역에서 사용되는 모터의 내부에 습기가 차지않도록 모터가 정지 상태에서도 주기적으로 직류전류가 흘러 습기를 제거하는 기능으로 사용됩니다.



[Pre-Heat 운전]

제 7 장 FU1 그룹

- FU1-10 [초기 가열]을 Yes 로 설정한 후, I/O-20~27[다기능 입력단자 정의]중의 하나를 Pre-Heat 로 설정한 후, 단자대 입력을 인가하면 인버터가 정지한 상태일 경우에만 Pre-Heat 기능이 동작합니다.
- FU1-11 [초기 가열량]은 모터 정격전류 기준의 퍼센트 비율입니다.
- FU1-12 [초기 가열 빈도]는 10 초에 대한 빈도를 나타내며, 100% 설정 시 연속 운전 합니다.

☞ 주의 : 다기능 입력에서 Pre-Heat 단자가 입력된 경우에는 Keypad 파라미터를 변경할 수 없으므로, 단자대 입력을 제거한 후 파라미터를 편집해야 합니다.

☞ 주의 : 인버터나 모터가 과열된 경우에는 FU1-11 [초기 가열량] 또는 FU1-12 [초기 가열 빈도] 값을 낮추어야 합니다.

7.1.5

FU1 20 ~ 22	기동 방법을 바꾸고 싶은 경우
--------------------	------------------

FU1-20	기동 방법	
관련 기능	FU1-21	시동시 직류 여자시간
	FU1-22	시동시 직류 여자량
	FU2-43	모터의 정격 전류

- 인버터 시동 방법을 선택합니다.

FU1-20의 설정 데이터	기능 설명
Accel	기동 시 가속시간을 가지고 운전 합니다. (공장 출하치)
Dc-start	시동 시 직류여자를 한 후에 가속 운전합니다.
Flying-start	모터가 회전하고 있는 상태에서 기동합니다.

☞ 주의: Flying-start 는 모터의 회전 방향과 지령방향이 동일 하여야만 원활한 성능을 발휘합니다. 단, 반대방향 일 경우에는 정격속도의 50% 이하에서 원활한 성능을 발휘합니다.

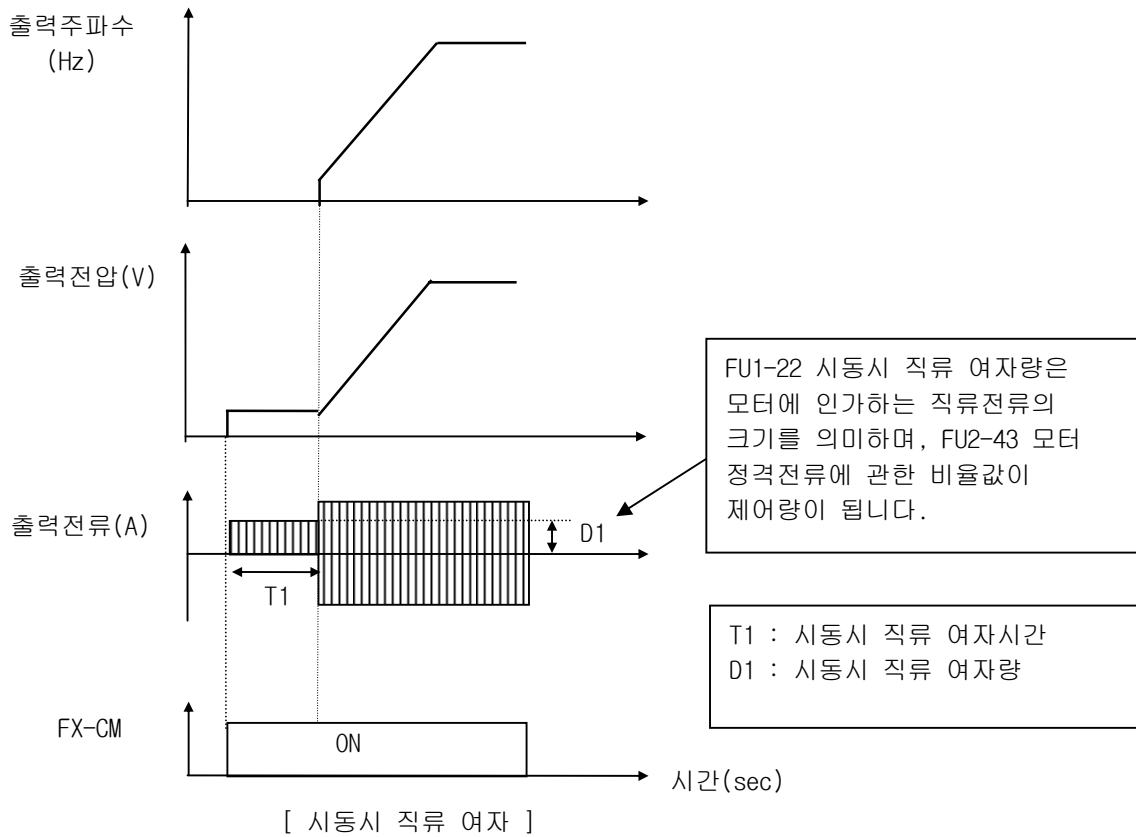
☞ 주의: 시동시 직류 제동량, 제동시간 가운데 한가지라도 “0” 이 설정되어 있으면 시동시 직류제동 기능은 동작하지 않습니다.

☞ 주의: DC Start 기능은 Sensor less 모드에서는 동작하지 않습니다.

☞ 주의: DC Start 시 출력 결상이 발생이 발생되면 No Motor trip 이 발생할 수 있습니다.

- 시동시 FU1-22 [시동시 직류 여자량]으로 FU1-21 [시동시 직류 여자시간] 동안 동작 후 가속합니다.

코드	표시 메시지	공장출하치	설정 범위
FU1-21	DcSt time	0 [초]	0 ~ 60 [초]
FU1-22	DcSt value	50 [%]	0 ~ 150 [%]



☞ 주의 : 직류 여자량 설정 시 인버터 정격전류를 넘지 않도록 설정하여 주시기 바랍니다. 모터 과열 또는 과부하 TRIP 이 발생할 우려가 있습니다.

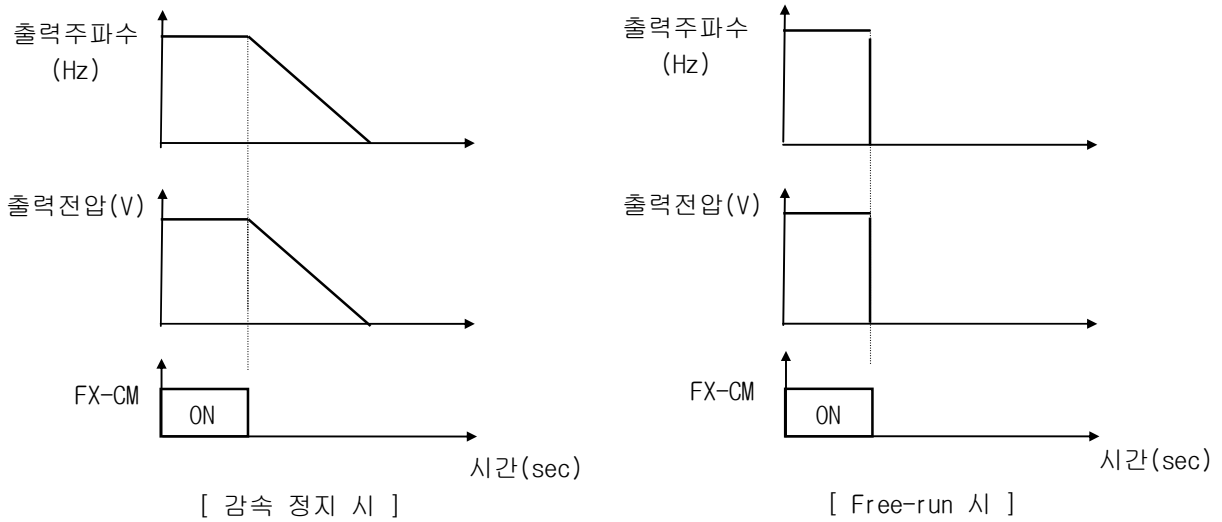
7.1.6 FU1 23 정지 방법을 바꾸고 싶은 경우

FU1-23	정지 방법
관련 기능	FU1-24 ~ 27 직류 제동 관련

- 인버터 정지시 정지방법을 선택합니다.

FU1-23의 설정 데이터	기능 설명
Decel	정지시 감속 정지합니다. (공장 출하치)
Dc-brake	정지시 제동주파수이하부터 모터에 직류를 인가하여 정지하는 방법입니다. 자세한 사항은 FU1- 24~27[직류제동관련]을 참조 하십시오
Free-run	정지시 인버터의 출력전압을 차단하여 모터를 프리런하여 정지하는 방법입니다. 관성이 큰 부하는 모터를 정지할 때까지 긴 시간이 필요합니다.
Flux Brake	DC Link 전압을 검출하여 회생되는 에너지를 모터 손실로 귀환 시켜 감속시간을 단축 합니다

☞ 주의: Flux Brake 방법은 감속이 빈번할 경우 모터가 과열될 수 있습니다.



7.1.7 **FU1 24 ~ 27** 일정한 정지를 위해 정지 정밀도를 부하에 따라 조정하고 싶은 경우

FU1-24	직류 제동 전 출력 차단시간	
FU1-25	직류 제동 주파수	
FU1-26	직류 제동시간	
FU1-27	직류 제동량	
관련 기능	FU1-23	정지 방법
	FU2-43	모터의 정격 전류

- 위치 결정 운전 등의 정지 정밀도를 부하에 따라 조정하기 위해 모터에 직류전압을 입력하여 정지시키고 싶은 경우에 사용합니다.
- FU1-23 [정지 방법]에서 직류제동으로 선택한 경우 정지시 FU1-25 [직류 제동 주파수]에서 설정한 직류 제동주파수까지 감속후 그 주파수에서 직류제동 동작을 행합니다.
- 부하가 큰 경우는 직류 제동량을 크게 하고 직류 제동시간을 짧게 하며 부하가 작은 경우는 반대로 합니다. 세탁기, 탈수기, 등 관성이 큰 부하에서 사용시 주의하십시오.
- FU1-24 [직류제동 전 출력 차단시간]은 직류제동을 시작하기 전에 인버터의 출력을 차단하고 있는 시간입니다.
- FU1-26 [직류 제동시간]은 모터에 직류를 인가하는 시간입니다.
- FU1-27 [직류 제동량]은 모터에 직류를 인가하는 양이며 FU2-43 [모터의 정격 전류] 기준 입니다.

☞ 주의 : 직류 제동량 설정 시 인버터 정격전류를 넘지 않도록 설정하여 주시기 바랍니다.
모터 과열 또는 과부하 TRIP 이 발생할 우려가 있습니다.

☞ 주의 : 직류 제동 주파수 설정값을 너무 높여 사용하지 말아 주십시오. (권장 영역 : 0~5Hz 사이)
제동 성능에 영향을 미칠 수 있습니다.

7.1.8	FU1 28	관성이 큰 부하에서 정전등에 의한 전원 차단시 안전하게 정지하고 싶은 경우
-------	--------	---

FU1-28	Safety Stop
--------	-------------

- 관성이 큰 부하가 정전등에 의하여 관련 시스템이 다 정지된 상태에서 계속하여 회전함으로써 인하여 발생하는 위험을 방지하기 위해 사용 합니다.
- Safety Stop 기능이 선택된 상태에서 정전이 발생하면 인버터는 자동적으로 회전하고 있는 모터를 감속하여 정지시킵니다. (이때 감속시간은 부하의 관성 에너지에 따라 결정됩니다.)
- 부하의 관성비가 크게 다른 경우에는 FU2-46 Inertia rate 를 조절하여 부하에 알맞은 관성값을 설정해야 Safety Stop 기능이 원활하게 동작됩니다. (부하가 큰 경우 Safety Stop 중에 Trip 이 발생 될 수 있는데, 이런 경우, Inertia rate 값을 하나씩 증가시키십시오.)

☞ 주의: 관성이 큰 부하에서만 원활한 동작이 이루어 집니다.

7.1.9	FU1 29	입력 전원 주파수를 설정하고자 하는 경우
-------	--------	------------------------

FU1-29	Safety Stop
--------	-------------

- FU1-29 [전원 주파수]는 입력 전원 주파수에 맞게 50Hz 또는 60Hz 로 설정하십시오.

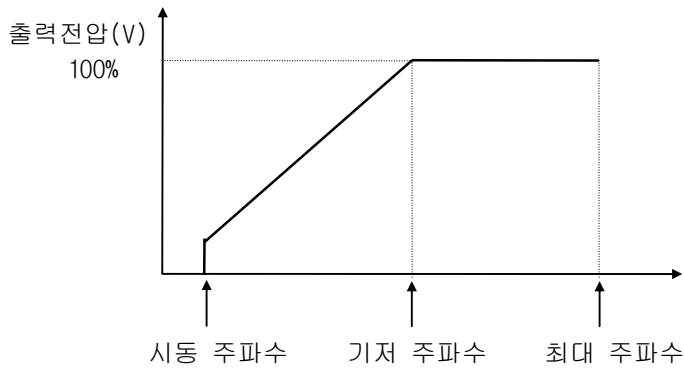
☞ 주의 : 최대주파수, Base 주파수 등이 자동 변경되므로 관련 주파수를 전원 주파수와 다르게 설정 하고 싶을 경우에는 관련 Code 를 직접 변경하여야 합니다.

7.1.10	FU1 30, 31	모터의 정격토크에 대한 기준주파수(최대 주파수,기저 주파수)를 설정하고 싶은 경우
--------	------------	---

FU1-30	최대 주파수	
FU1-31	기저 주파수	
관련 기능	FU1-32	시동 주파수

- FU1-30 [최대 주파수] 는 모터가 최대로 운전 가능한 주파수입니다. 최대 주파수는 모터가 허용하는 최대 회전 속도를 넘지 않도록 설정하십시오.
- FU1-31 [기저 주파수] 는 인버터의 정격전압이 출력되는 주파수입니다. 기저주파수는 최대 주파수 범위 내에서 설정됩니다. 인버터의 출력(주파수, 전압)을 모터의 정격에 맞게 설정하십시오. 표준 모터를 운전할 때 일반적으로 60Hz 정격입니다. 상용전원 라인과 절환하여 모터를 운전하는 경우 기저 주파수는 전원주파수와 같게 하십시오.

코드	표시 메시지	공장 출하치	설정 범위
FU1-30	Max freq	60 [Hz]	40 ~ 120 [Hz]
FU1-31	Base freq	60 [Hz]	30 ~ 최대 주파수 [Hz]



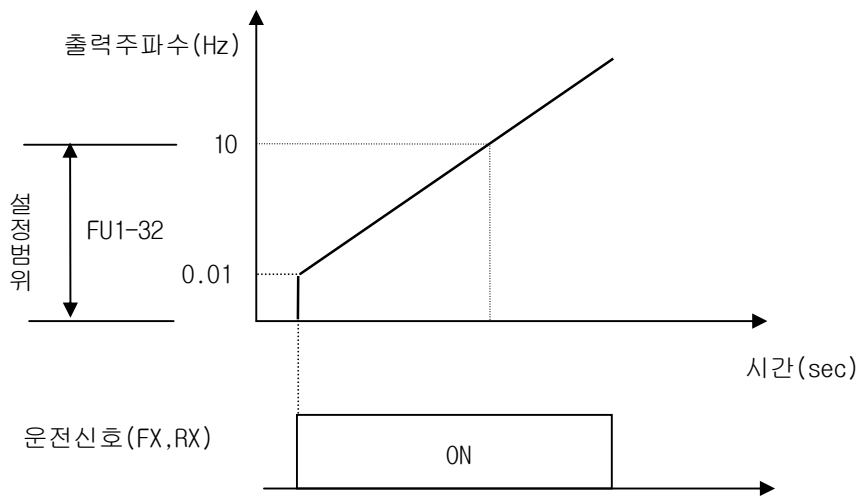
- ☞ 주의 : FU1-30 과 FU1-31 을 설정 후 FU1-29 [전원주파수] 를 다시 설정하면 자동적으로 변경되므로 주의하시기 바랍니다.
- ☞ 주의 : FU1-31 을 모터의 정격 주파수와 다르게 설정하면 과열 또는 토오크 부족 등의 문제가 발생하므로 주의하시기 바랍니다

7.1.11 **FU1 32** 주파수를 조정하고 싶은 경우

FU1-32 Safety Stop

- 인버터의 출력전압이 출력되기 시작하는 주파수입니다. 지정 주파수가 시동 주파수 미만인 경우 인버터는 운전하지 않습니다.

코드	표시 메시지	공장 출하치	설정 범위
FU1-32	Start freq	0.5 [Hz]	0.01 ~ 10 [Hz]

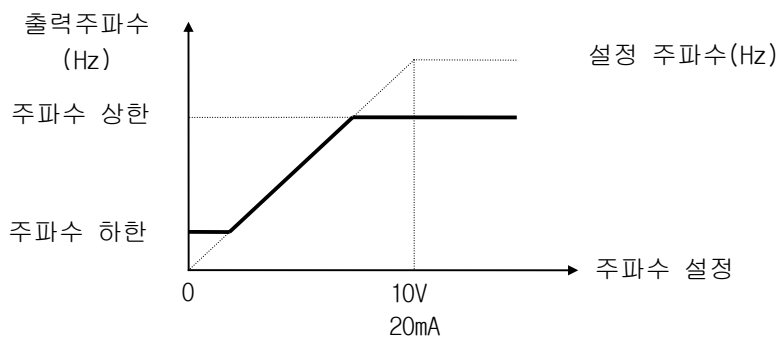


- ☞ 주의 : 시동 주파수를 5Hz 로 설정한 경우 주파수 설정이 5Hz 되는 시점부터 모터가 운전을 시작합니다.

7.1.12 FU1 33 ~ 35 주파수를 조정하고 싶은 경우

FU1-33	주파수 상하한 선택	
FU1-34	주파수 하한 리미트	
FU1-35	주파수 상한 리미트	
관련 기능	FU1-30	최대 주파수

- 인버터의 운전 주파수를 제한하는 기능으로 인버터의 출력주파수는 상하한 리미트 사이에서 운전합니다.
- 인버터의 주파수 설정이 주파수 상하한 영역밖에 있을 때 상하한 리미트 값으로 됩니다.



코드	표시 메시지	공장 출하치	설정 범위
FU1-33	Freq limit	No	No/Yes
FU1-34	F-limit Lo	0.5 [Hz]	시동 주파수 ~ 주파수 상한 리미트
FU1-35	F-limit Hi	60 [Hz]	주파수 하한 리미트 ~ 최대 주파수

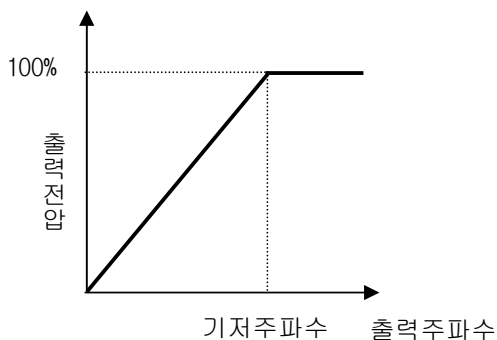
- ☞ 주의 : 주파수 설정이 하한 리미트 아래에 있을 때 운전하면 하한 리미트 값으로 운전합니다.
- ☞ 참고 : 가감속시 하한 리미트 아래에서는 정상 가감속합니다.

제 7 장 FU1 그룹

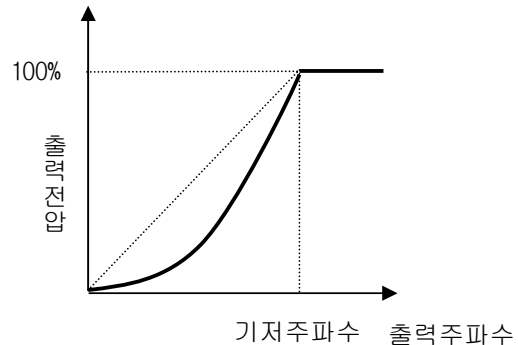
7.1.13	FU1 40	용도나 부하에 따라 적당한 출력특성(V/F 특성)을 선택하고 싶은 경우
--------	---------------	---

FU1-40	V/F 패턴	
관련 기능	FU1-31	기저 주파수
	FU1-41 ~ 48	사용자 V/F
	FU2-60	제어 방식
	FU1-67 ~ 69	토크 부스트

- 출력전압과 출력주파수의 관계에 대한 정보입니다. 부하에 따라 적절한 형태를 선택하여 사용하십시오.
1. Linear : 출력전압과 출력주파수가 일정비율로 변하는 정토크 부하에 적합합니다. 컨베이어, 주차설비 등에 사용하며 FU2-67 ~ 69 [토크 부스트]와 조합하여 사용하면 성능을 향상시킬 수 있습니다.(공장 출하치)
 2. Square : 부하의 크기가 주파수의 제곱에 비례하여 변하는 팬, 펌프 등의 부하에 적합합니다.
 3. User V/F : 특수한 경우에 출력전압과 출력주파수의 비율을 사용자가 임의로 설정할 수 있습니다. 자세한 사항은 FU1-41 ~ 48 [사용자 V/F] 를 참조하십시오.



[Linear V/F 패턴]



[Square V/F 패턴]

7.1.14	FU1 41 ~ 48	V/F 패턴을 임의로 설정하고 싶은 경우
--------	--------------------	------------------------

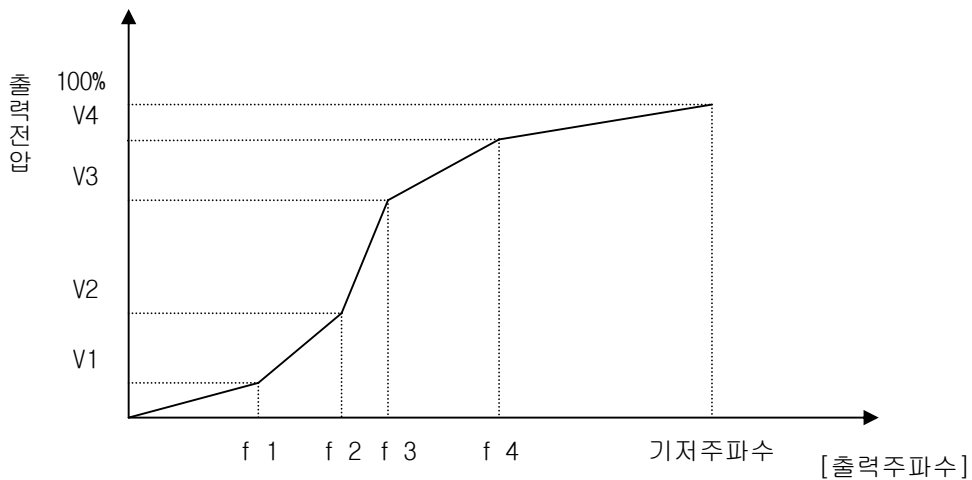
FU1-41 ~ 48	사용자 V/F 주파수 및 전압	
관련 기능	FU1-30	최대 주파수
	FU1-31	기저 주파수
	FU1-40	V/F 패턴

- FU1-40 [V/F 패턴]을 “User V/F” 로 선택하여야 이 기능을 사용할 수 있습니다.
- 출력전압과 출력주파수의 비율을 사용자가 임의로 설정할 때 사용합니다.
- 시동주파수와 기저주파수 사이에 4 점의 주파수 및 전압을 설정할 수 있습니다.

코드	기능 명칭	공장 출하치	설정 범위
FU1-41	사용자 V/F 주파수 1	15 Hz	0 ~ 최대주파수
FU1-42	사용자 V/F 전압 1	25 %	0 ~ 100 %
FU1-43	사용자 V/F 주파수 2	30 Hz	0 ~ 최대주파수
FU1-44	사용자 V/F 전압 2	50 %	0 ~ 100 %
FU1-45	사용자 V/F 주파수 3	45 Hz	0 ~ 최대주파수
FU1-46	사용자 V/F 전압 3	75 %	0 ~ 100 %
FU1-47	사용자 V/F 주파수 4	60 Hz	0 ~ 최대주파수
FU1-48	사용자 V/F 전압 4	100 %	0 ~ 100 %

☞ 주의 : 사용자 V/F 에서는 FU2-67~69 [토크 부스트] 기능은 무시됩니다.

이점을 고려하여 패턴을 설정하십시오.



7.1.15

FU1 49	인버터 입력 전압이 크게 다를 경우
FU1-49	AC InputVolt

- FU1-49 [입력 전압 설정]은 인버터 입력전압이 표준입력 ex) 220V, 380V, 440V 와 크게 다를 경우 인버터 성능에 영향을 줄 수 있기 때문에 설정하여야 합니다.
- 설정된 값은 인버터의 저전압 고장의 기준이 되므로 전원 변동이 허용치를 넘거나, 표준입력과 다를 경우에만 사용하십시오.

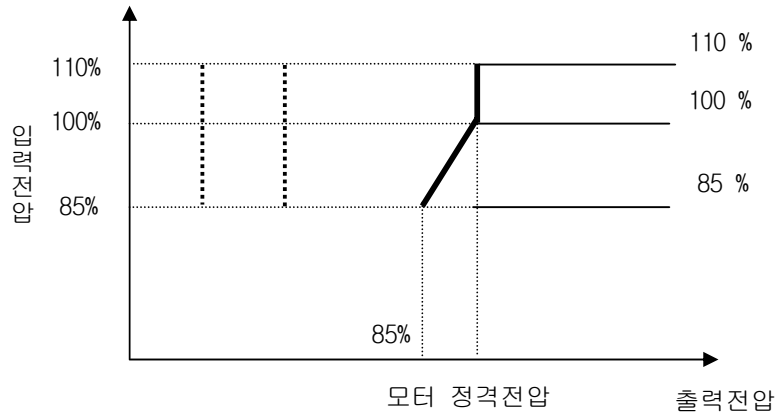
코드	표시 메시지	기능 명칭	공장 출하치	설정 범위
FU1-49	AC InputVolt	입력전압 설정	100 [%]	73 - 115 [%]

제 7 장 FU1 그룹

7.1.16	FU1 50	모터 정격전압 입력
--------	--------	------------

FU1-50	모터 전압	
관련 기능	FU1-31	기저 주파수

- 설정된 모터 전압으로 입력 전압변동과 무관하게 일정 전압이 출력 됩니다.
 ☞ 주의 : 입력 전압이 모터 정격 이하 일 경우에는 최대 출력 전압이 입력 전압으로 제한됩니다.



7.1.17	FU1 51, 52	에너지 절약 기능을 사용하고 싶은 경우
--------	------------	-----------------------

FU1-51, 52	에너지 절약	
관련 기능	FU1-52	Manual 시 절약 % 설정

- FU1-51 [에너지 절약] 기능은 부하의 조건에 따라 정속 운전중에 자동으로 설정 값을 반영하여 에너지 절약기능을 수행합니다. 팬이나 공조기 등 일정한 속도로 장시간 운전하는 부하에 적합한 기능입니다. 부하가 큰 경우나 가감속이 빈번한 경우는 효과가 없습니다.

FU1-51의 설정 데이터	기능 설명
None	절약운전을 하지 않습니다. (공장 출하치)
Manual	FU1-52 에서 설정된 값만큼 출력전압을 감소시켜 에너지 절약운전을 합니다.
Auto	최적의 에너지절약이 자동적으로 수행됩니다.

코드	표시메시지	기능 명칭	공장 출하치	설정범위
FU1-52	Energy save	에너지 절약	0 [%]	0 - 30 [%]

- ☞ 주의 : 에너지 절약 설정 시 설정하지 않았을 때 보다 정지 시 감속시간이 더 걸릴 수 있습니다.

7.1.18

FU1 54	적산 전력량을 확인하고 싶은 경우
--------	--------------------

FU1-54	KiloWattHour
--------	--------------

- FU1-54 에는 MWh 와 kWh 단위가 동시에 표시됩니다.

예) 1500 kWh

FU1 ▶ KiloWattHour
54 1M 500.0 kWh

- FU1-54 에 누적된 값의 최대값은 다음과 같이 표시됩니다.

예) 9,999,999.9kWh

FU1 ▶ KiloWattHour
54 9999M 999.9 kWh

- FU1-54 에 누적된 값을 영으로 리셋 하고 싶은 경우에는 [PROG] 키를 5 초간 누르면 됩니다.

☞ 주의 : 표시된 적산 전력량은 실제보다 오차가 있을 수 있습니다.

7.1.19

FU1 55	인버터 온도를 확인하고 싶은 경우
--------	--------------------

FU1-55	인버터 온도 표시
--------	-----------

- FU1-55 에는 인버터 내부의 파워소자의 표면온도가 표시됩니다.

7.1.20

FU1 56	모터 온도를 확인하고 싶은 경우
--------	-------------------

FU1-56	모터 온도 표시
--------	----------

- FU1-56 에는 외부 온도 센서 단자(NT)에서 검출된 모터 온도가 표시됩니다.

제 7 장 FU1 그룹

7.1.21 FU1 57 ~ 59 No Motor 기능을 사용하고 싶은 경우

FU1-57	No Motor Sel
FU1-58	No Motor 설정 Level
FU1-59	No Motor 설정 Time

- 이 기능은 인버터 내부 Power Module 의 전원 공급 장치 Error 등으로 인하여 실제 인버터 출력은 없으나 하드웨어적으로 Main 제어가 인식하지 못하는 상황 등이 발생할 경우, 인버터 트립을 발생 시키고자 하는 경우 사용합니다.

코드	표시 메시지	기능 명칭	공장 출하치	설정 범위
FU1-57	No Motor Sel	No Motor 선택	Yes	No / Yes
FU1-58	NoMotorLevel	No Motor 트립레벨	5[%]	5 ~ 100[%]
FU1-59	NoMotorTime	트립판단 시간설정	3.0[sec]	0.5 ~ 10.0[sec]

☞ 참고 : No Motor 트립레벨의 설정치는 설정된 모터 정격전류에 대한 백분율로 설정합니다.

- No 로 설정한 경우 인버터는 운전시 출력 전류가 흐르지 않는 경우에 정상 상황으로 판단하고 트립이 발생되지 않습니다. 출력 전류없이 전압만 판단하고 싶은 경우에 사용할 수 있습니다.
- Yes 로 설정한 경우 인버터는 운전을 시작하여 트립 판단 시간이 경과한 후에 출력 전류가 설정된 기준의 레벨보다 낮은 전류가 흐르면 Hw-Diag 트립을 발생시키며, 상태정보로 No Motor Trip 과 운전상태 등을 표시합니다. (전류레벨은 설정된 모터 정격전류 기준입니다)
- 모터 결선을 하지않고 인버터를 운전 시켰을 때도 Trip 이 발생합니다.

7.1.22 FU1 60 ~ 63 모터를 과열로부터 보호하고 싶은 경우

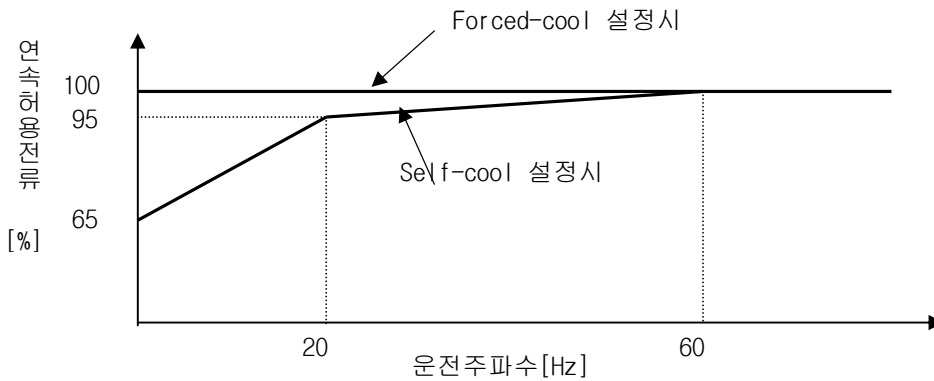
FU1-60 ~ 63	전자 써멀
관련 기능	FU2-43 모터 정격전류

- 외부에 별도의 써멀 릴레이를 추가하지 않고 모터를 과열로부터 보호하기 위한 기능입니다. 인버터가 여러 파라미터로 부터 모터의 이론적 온도상승을 계산하고 부하 전류를 고려하여 모터의 과열 여부를 판단합니다. 전자 써멀 동작시 인버터의 출력을 차단하고 트립 메시지를 표시합니다.

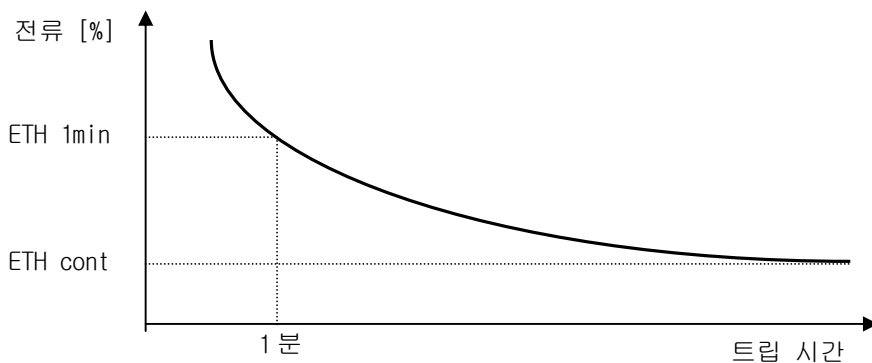
코드	표시메시지	기능 명칭	공장출하치	설정 범위
FU1-60	ETH select	전자써멀 선택	Yes	No/Yes
FU1-61	ETH 1min	전자써멀 1분 레벨	150 %	전자써멀 연속운전 레벨 - 200 [%]
FU1-62	ETH cont	전자써멀 연속 운전 레벨	120 %	50 ~ 전자써멀 1분 레벨
FU1-63	Motor type	모터 냉각방식	Self-cool	Self-cool/Forced-cool

- 전자 써멀의 레벨은 FU2-43 [모터 정격전류] 대비 % 로 설정합니다.
- FU1-61 [전자 써멀 1분 레벨] 은 1분간 연속으로 흐를 경우 모터가 과열되었다고 판단할 기준이 되는 전류의 크기입니다.

- FU1-62 [전자 써멀 연속운전 레벨] 은 부하전류가 연속으로 흘러도 모터가 과열되지 않고 열적 평형 상태에 있다고 판단할 기준이 되는 전류의 크기입니다. 보통의 경우에는 모터의 정격전류(100%)로 설정하며 FU1-61 [전자 써멀 1분 레벨] 보다 작게 설정해야 합니다. 설정한 레벨까지 연속운전이 가능합니다.
- FU1-63 [모터 냉각방식] 은 전자 써멀 기능을 수행하기 위하여 모터의 냉각방식을 올바르게 설정하여야 합니다.
- Self-cool : 일반적인 방식으로 유도모터에 부착된 팬을 사용하는 경우에 설정합니다. 이 경우 저속으로 모터를 구동하면 냉각특성이 크게 저하됩니다. 그러므로 고속과 비교하여 같은 크기의 전류라도 저속에서는 모터가 급속히 과열됩니다. 따라서 주파수에 따라 다음 그래프와 같이 FU1-52 [전자 써멀 연속운전 레벨] 의 연속 허용전류 설정값이 저감되어 전자 써멀 기능이 동작합니다.
- Forced-cool : 별도의 전원으로 모터 냉각 팬을 구동하는 경우에 설정합니다. 운전 주파수와 무관하게 FU1-62 [전자 써멀 연속운전 레벨] 의 연속 허용전류 설정값이 적용됩니다.



[주파수에 따른 연속 허용전류 저감 특성]



[전자 써멀 특성 곡선]

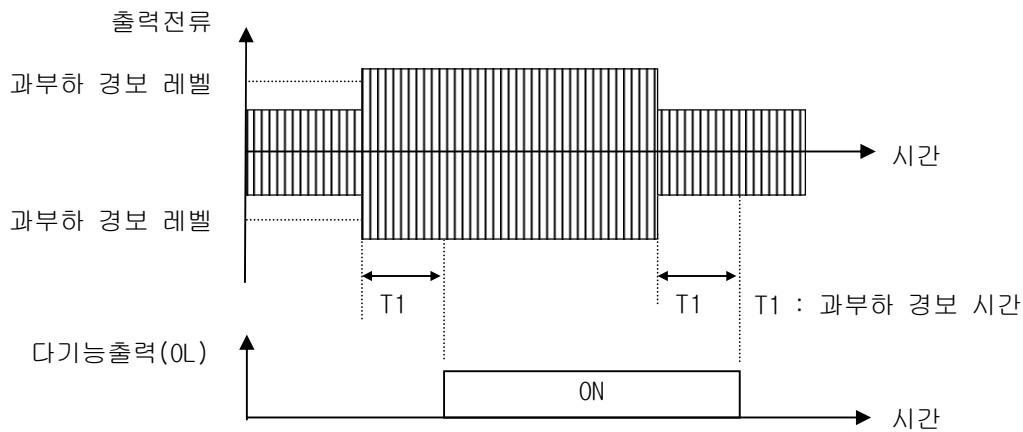
☞ 참고 : 부하의 변동 및 빈번한 가감속 등에 의해 인버터의 출력 전류가 많이 변하는 경우에도 I^2T 를 계산하여 누적하므로 모터 보호가 가능합니다.

제 7 장 FU1 그룹

7.1.23 FU1 64, 65 과부하가 일정시간 이상 지속될 때 신호를 출력하고 싶은 경우

FU1-64	과부하 경고 레벨	
FU1-65	과부하 경고 시간	
관련 기능	FU2-43	모터 정격전류
	I/O-76 ~ 79	다기능 보조 접점 출력 설정

- 인버터의 출력전류가 FU1-64 [과부하 경고 레벨] 이상으로 FU1-65 [과부하 경고 시간] 동안 유지되면 경고신호를 출력합니다. 과부하 경보가 발생한 후 전류가 과부하 경고 레벨이하가 되면 과부하 경보시간만큼 경과 후 과부하 경고신호가 해제됩니다.
- 과부하 경보신호는 다기능 출력단자(AX-CX)를 사용합니다. 다기능 출력 단자 정의는 I/O-76 [다기능 보조 접점 출력 설정] 에서 “0L” 을 설정하여 사용합니다. 과부하시 과부하 경고 신호를 다기능 출력단자에 출력하며 운전은 계속합니다.



코드	표시메시지	기능 명칭	공장 출하치	설정 범위
FU1-64	OL level	과부하 경고레벨	110 %	30 ~ 110 %
FU1-65	OL time	과부하 경고시간	10 초	0 ~ 30 초

☞ 참고 : 과부하 경고레벨의 설정치는 모터 정격 전류에 대한 백분율로 설정합니다.

7.1.24 FU1 66 ~ 68 과부하가 일정시간 이상 지속될 때 출력을 차단하고 싶은 경우

FU1-66	과부하 트립 선택	
FU1-67	과부하 트립 레벨	
FU1-68	과부하 트립 시간	
관련 기능	FU2-43	모터 정격전류
	I/O-76 ~ 79	다기능 보조 접점 출력 설정

- 인버터의 출력전류가 과부하 제한 레벨 이상의 값으로 과부하 제한 시간동안 유지되면 인버터는 출력을 차단하고 트립 메시지를 표시합니다.
- FU1-66~68 [과부하 트립] 기능은 인버터의 출력을 차단하고 트립 메시지를 표시합니다. 부하의 이상 검출등에 적용합니다.

코드	표시 메시지	기능 명칭	공장 출하치	설정 범위
FU1-66	OLT select	과부하 트립 선택	No	No/Yes
FU1-67	OLT level	과부하 트립 레벨	120 [%]	30 ~ 150 [%]
FU1-68	OLT time	과부하 트립 시간	60 [초]	0 ~ 60 [초]

- ☞ 참고 : 과부하 트립 레벨의 설정치는 모터 정격 전류에 대한 백분율로 설정합니다.
- ☞ 참고 : 과부하 트립은 Heat Sink 온도가 일정 이상이 될 경우에만 동작합니다.

7.1.25

FU1 69	입, 출력 결상 보호를 하고 싶은 경우
--------	-----------------------

FU1-69	입출력 결상 보호 선택
--------	--------------

코드	표시 메시지	기능 명칭	공장 출하치	설정 범위
FU1-69	Trip select	입출력 결상보호 선택	100 (비트설정)	000 - 111

- **비트 1 (출력 결상 보호)**
 - 0 : 출력 결상시 보호를 하지 않습니다.
 - 1 : 출력 결상 보호를 합니다. 출력 결상시 출력을 차단하고 정지합니다.
- **비트 2 (입력 결상 보호)**
 - 0 : 입력 결상시 보호를 하지 않습니다.
 - 1 : 입력 결상 보호를 합니다. 입력 결상시 출력을 차단하고 정지합니다.
- **비트 3 (직입 운전 선택)**
 - 0 : 직입 운전 시 보호를 하지 않습니다.
 - 1 : 직입 운전 시 자동 보호 동작이 작동합니다.

7.1.26

FU1 70, 71	모터 스톱 방지 동작을 설정하고 싶은 경우
------------	-------------------------

FU1-70 ~ 71	스톱 방지	
관련 기능	FU2-43	모터 정격전류

- 스톱 방지 동작기능을 가속, 정속, 감속 구간별로 설정가능하며 각각을 조합하여 사용할 수 있습니다.

코드	표시 메시지	기능 명칭	공장 출하치	설정 범위
FU1-70	Stall prev.	스톱 방지 선택	000	000 ~ 111(비트설정)
FU1-71	Stall level	스톱 방지 레벨	100 [%]	30 ~ 150 [%]

- ☞ 참고 : 스톱 방지 레벨의 설정치는 모터 정격 전류에 대한 백분율로 설정합니다.
- ☞ 참고 : 기저주파수 보다 높은 영역에서 운전하면 그 영역에서 스톱 방지 레벨은 자동으로 감소합니다.
- ☞ 주의 : 스톱 방지 레벨의 설정치를 인버터 정격전류 이상 설정하지 마십시오.

제 7 장 FU1 그룹

코드	설정치			기능
	비트 3	비트 2	비트 1	
FU1-70			●	가속중 스톱 방지
		●		정속중 스톱 방지
	●			감속중 스톱 방지

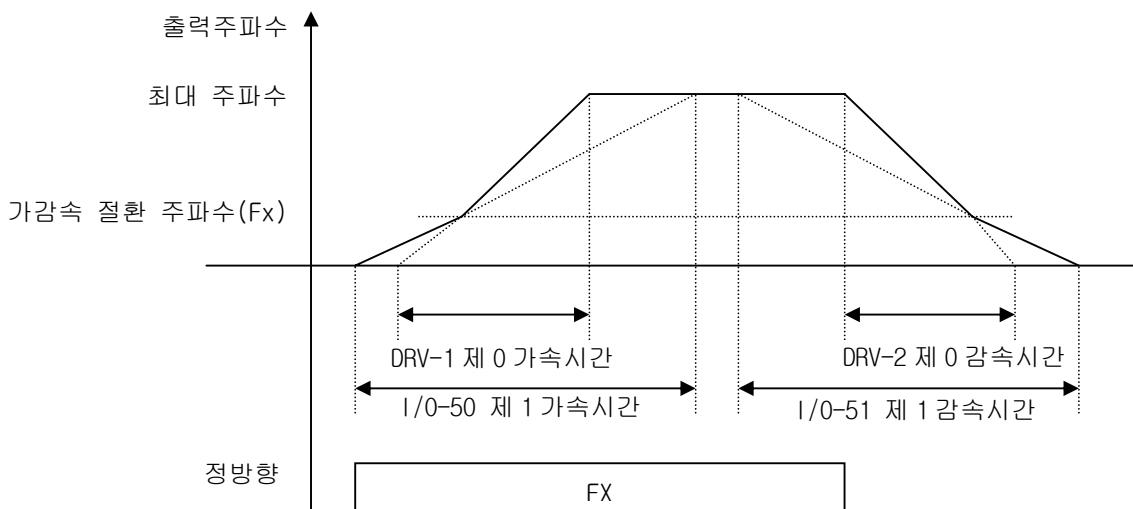
- ☞ 주의: 가속중 스톱 방지 동작에 의해 가속시간이 길어지는 경우가 있습니다.
- ☞ 주의: 스톱 상태가 지속될 때 정지지령을 하면 인버터는 감속합니다.
- ☞ 주의: 정속중 스톱 방지 동작에 의해 출력 주파수가 변동하는 경우가 있습니다.
- ☞ 주의: 감속중 스톱 방지 동작에 의해 감속시간이 길어지는 경우가 있습니다.

7.1.27

FU1 72	운전 중 다른 가감속 기울기로 운전하고 싶은 경우
---------------	-----------------------------

FU1-72	가감속 절환 주파수	
관련 기능	DRV-1,2	제 0 가,감속 시간
	I/O-50 ~ 51	제 1 가,감속 시간

- 이 기능은 인버터의 운전 및 정지시 가감속 절환 주파수가 설정된 경우 출력주파수가 가감속 절환 주파수를 통과하는 지점에서 가감속 기울기를 변경하여 사용합니다. 현재 이 기능은 환편기 (섬유기계) 같은 S 곡선이 필요로하는 응용에 적용 가능합니다. 고속(100Hz)으로 회전하다가 정지시 급 감속에 의한 정지 중 20Hz 부근에서 감속 기울기를 변경하여 최종 정지시 부드럽게 정지가 가능합니다.
- 가,감속 절환 스위치가 설정되고 다기능 단자가 다단 가,감속으로 설정되어 다단 가,감속 기능이 ON 된 경우는 다기능 단자에 의한 다단 가,감속이 우선입니다
- 가,감속 절환 주파수가 0 인 경우 정상 가,감속을 수행한다. 즉 제 0 가,감속 시간이 적용됩니다.

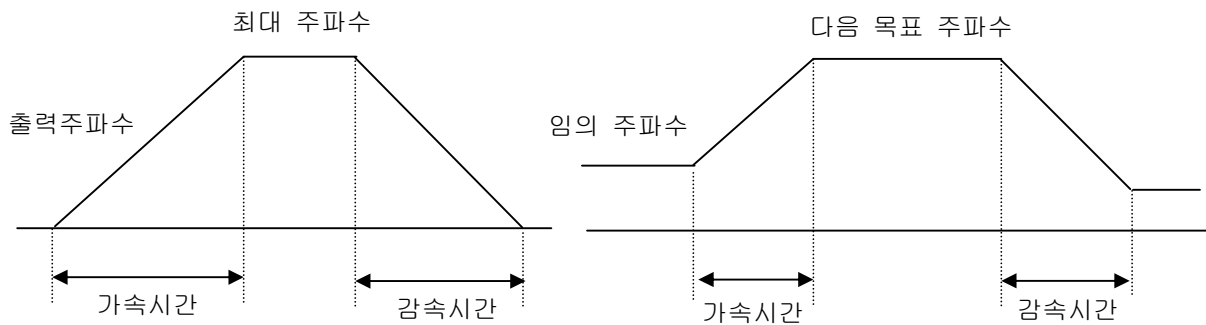


7.1.28 **FU1 73** 가,감속 기준 주파수를 변경하고 싶은 경우

FU1-73	가감속 기준 주파수	
관련 기능	DRV-01,02	제 0 가,감속 시간
	I/O-50 ~ 63	제 1 ~ 7 가,감속 시간
	FU1-74	가,감속 시간단위 변경

- 인버터의 가,감속 기준 주파수를 변경합니다. 응용 분야에 따라 변경 가능합니다.

FU1-73의 설정 데이터	기능 명칭	기능 설명
Max freq	최대 주파수 기준	0 에서 최대 주파수까지 도달하는데 걸리는 시간입니다. 일반적인 경우에 사용합니다.(공장 출하치)
Delta freq	델타 주파수 기준	임의 주파수에서 다음 목표 주파수까지 도달하는데 걸리는 시간입니다.



FU1-73 을 Max freq 로 설정한 경우

FU1-73 을 Delta freq 로 설정한 경우

7.1.29 **FU1 74** 가,감속 시간 단위를 변경하고 싶은 경우

FU1-74	가감속 기준 주파수	
관련 기능	DRV-01,02	제 0 가,감속 시간
	I/O-50 ~ 63	제 1 ~ 7 가,감속 시간
	FU1-74	가,감속 시간단위 변경

- 가감속 시간의 최소 단위를 설정합니다.

FU1-74의 설정 데이터	기능 설명
0.01 sec	최소 10 msec 단위 까지 설정이 가능합니다. 최대 60 초까지 설정이 가능합니다.
0.1 sec	최소 100 msec 단위 까지 설정이 가능합니다. 최대 600 초까지 설정이 가능합니다.(공장 출하치)
1 sec	최소 1 sec 까지 설정이 가능합니다. 최대 6000 초까지 설정이 가능합니다.

제 8 장 FU2 그룹

8.1 FU2 그룹 기능 설명

8.1.1	FU2 01 ~ 06	인버터 트립 이력을 확인 하고 싶은 경우
-------	-------------	------------------------

FU2-01 ~ 06	트립 이력	
관련 기능	DRV-12	트립 표시
	FU2-83	최종 트립 경과 시간

- FU2-1~5 [트립 이력]에는 과거 5 회까지의 트립 내용이 저장되어 있습니다. 번호가 작을수록 최근의 트립 내용을 표시합니다. “PROG” 키를 누른 후 “↑(Up)” , “↓(Down)” 키를 누르면 트립 직전의 운전정보(출력주파수, 출력전류, 가속, 정속, 감속상태)와 트립 발생시 상세 트립 내용 및 중복 발생한 트립을 확인할 수 있습니다. ” ENT” 키를 누르면 빠져 나옵니다.

코드	표시 메시지	설명
FU2-1~ 5	Last trip-1~ 5	트립 이력 1~ 5

- FU2-83 [최종 Trip 경과시간] 은 최종 Trip 이 발생한 후 현재까지 경과된 시간을 나타낸 것으로 최종 Trip 이 발생한 시간을 역산할 수 있게 합니다.
- FU2-6 [트립 이력 지우기] 는 FU2-1~5 [트립 이력] 의 내용을 메모리에서 지우는 기능입니다. 공장 출하시의 상태로 됩니다. 단, FU2-83 [최종 Trip 경과시간] 은 지워지지 않습니다.

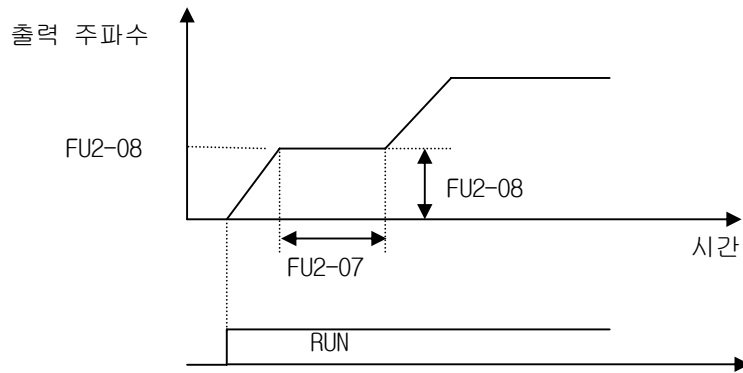
8.1.2	FU2 07, 08	드웰(Dwell) 운전을 사용하고 싶은 경우
-------	------------	--------------------------

FU2-07	드웰 시간
FU2-08	드웰 주파수

- 이 기능은 기동시 큰부하를 구동시킬 때 가속을 일시적으로 멈추었다가 가속하는 기능입니다.

코드	표시 메시지	기능 명칭	공장 출하치	설정 범위
FU2-07	Dwell time	드웰 시간	0 [sec]	0 -10 [sec]
FU2-08	Dwell freq	드웰 주파수	5 [Hz]	시동주파수-최대주파수

- ☞ 주의 : 드웰 시간을 0 으로 설정하면 드웰운전을 하지않습니다.
- ☞ 주의 : 드웰 주파수를 운전 지령주파수 이상으로 설정하지 마십시오, 오동작의 원인이 될 수 있습니다.
- ☞ 주의 : 제어모드가 센서리스제어 에서는 동작하지 않습니다.

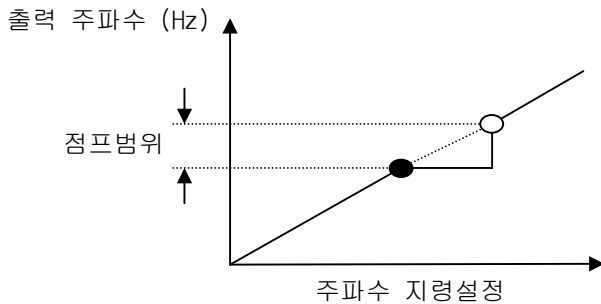


8.1.3

FU2 10 ~ 16 기계의 고유진동에 의한 공진현상을 막고 싶은 경우

FU2-10 ~ 16 주파수 점프

- 기계의 고유진동에 의한 공진현상을 막고 싶은 경우 공진발생 주파수를 점프할 수 있습니다. 3 개의 점프 주파수 구간을 설정할 수 있습니다.
- 주파수 지령이 점프 주파수의 하한과 상한 사이에 위치할 경우 지령주파수는 하한 주파수가 됩니다.



코드	표시 메시지	기능 명칭	공장 출하치	설정 범위
FU2-10	Jump freq	주파수 점프 선택	0 (No)	0 (No) 1 (Yes)
FU2-11	Jump lo 1	제 1 주파수 점프 하한	10 [Hz]	기동 주파수 ~ 제 1 주파수 상한
FU2-12	Jump Hi 1	제 1 주파수 점프 상한	15 [Hz]	제 1 주파수 하한 ~ 최대 주파수
FU2-13	Jump lo 2	제 2 주파수 점프 하한	20 [Hz]	기동 주파수 ~ 제 2 주파수 상한
FU2-14	Jump Hi 2	제 2 주파수 점프 상한	25 [Hz]	제 2 주파수 하한 ~ 최대 주파수
FU2-15	Jump lo 3	제 3 주파수 점프 하한	30 [Hz]	기동 주파수 ~ 제 3 주파수 상한
FU2-16	Jump Hi 3	제 3 주파수 점프 상한	35 [Hz]	제 3 주파수 하한 ~ 최대 주파수

☞ 주의 : 제 1 주파수 점프 영역과 제 2 주파수 점프 영역이 겹칠 경우 하한은 두 영역 중에 낮은 주파수로 됩니다.

☞ 참고 : 가감속 중에는 점프 영역을 통과 합니다.

8.1.4	FU2 20	전원 투입과 동시에 기동하도록 선택하고 싶은 경우
-------	---------------	-----------------------------

FU2-20	전원 투입과 동시에 기동 선택	
관련 기능	DRV-03	운전모드(Fx/Rx-1, Fx/Rx-2)
	FU2-22 ~ 24	속도 써치

코드	표시 메시지	기능 명칭	공장 출하치	설정 범위
FU2-20	Power-on run	전원 투입과 동시에 기동 선택 설정	No	No Yes

- **No** 로 설정한 경우 인버터의 단자대 상태가 운전 가능한 상태이더라도 단자대를 OFF 한 후 다시 ON 하여야 운전됩니다.
- **Yes** 로 설정한 경우 인버터의 단자대의 상태가 운전 가능한 상태(FX 단자 ON 또는 RX 단자 ON)이면 전원 투입과 동시에 인버터는 운전을 시작합니다. 이때 부하(팬 부하)가 프리런 상태에 있을 때 인버터 운전을 하면 트립이 발생할 수 있으므로 FU2-22 [속도 써치]에서 비트 4 를 1로 설정하면 기동시 속도 써치를 수행하여 운전을 시작합니다. 속도 써치를 선택하지 않으면 가속시 속도써치 없이 정상 V/F 패턴으로 가속합니다.

⚠	주의
이 기능을 설정하면 전원 투입시 모터가 정지 상태에서 자동으로 재시동 되므로 주의 하십시오. 상해의 우려가 있습니다.	

8.1.5	FU2 21	트립 발생 후 리셋시 기동하도록 선택하고 싶은 경우
-------	---------------	------------------------------

FU2-21	트립 발생 후 리셋시 기동 선택	
관련 기능	FU2-22 ~ 24	속도 써치

코드	표시 메시지	기능 명칭	공장 출하치	설정 범위
FU2-21	RST restart	트립 발생 후 리셋시 기동 선택 설정	No	No Yes

- **No** 로 설정하면 인버터의 단자대 상태가 운전가능한 상태이더라도 단자대를 OFF 한 후 다시 ON 하여야 운전합니다.
- **Yes** 로 설정시 단자대로 인버터 운전중 트립이 발생한 후 사용자가 트립을 해제한 경우 단자대가 운전 가능한 상태이면 바로 운전합니다. 인버터 고장시에 인버터는 출력을 차단하므로 모터가 프리런합니다. 이때 운전을 하면 트립이 다시 발생할 수 있으므로 FU2-22 [속도 써치]에서 비트 2 를 1로 설정하면 고장 해제시 속도 써치를 수행하여 운전을 시작합니다. 속도 써치를 선택하지 않으면 가속시 속도써치 없이 정상 V/F 패턴으로 가속합니다.

⚠ 주의
이 기능을 설정하면 TRIP 해제 시 모터가 정지 상태에서 자동으로 재시동 되므로 주의 하십시오. 상해의 우려가 있습니다.

8.1.6

FU2 22 ~ 24	속도 써치 기능(순시 정전 재시동 운전)을 사용하고 싶은 경우
-------------	------------------------------------

FU2-22 ~ 24	속도 써치	
관련 기능	FU2-20	전원 투입과 동시에 기동 선택 설정
	FU2-21	트립 발생 후 리셋시 기동 선택 설정
	FU2-25 ~ 26	자동 재시동
	FU2-40 ~ 46	모터 관련 상수

- 순시 정전 발생 후 전원이 복구(또는 트립시 재시동, 가속시 속도 써치)되어 모터가 프리런 중에 자동 재시동 운전을 하고 싶은 경우 속도 써치 기능을 사용합니다. FU2-22~24 [속도 써치] 는 속도 써치 관련 코드이며 부하의 관성모멘트(GD²)나 토크의 크기에 따라 적당한 값으로 설정합니다.
- FU2-46 [부하 관성비]를 알맞게 선택하여 주십시오.

코드	표시 메시지	기능 명칭	공장 출하치	설정 범위
FU2-22	Speed Search	속도 써치 선택	0000	1111
FU2-23	SS P-gain	속도 써치 P 게인	100	0 ~ 9999
FU2-24	SS I-gain	속도 써치 I 게인	200	0 ~ 9999

☞ 참고: 속도 써치 전류 억제 레벨의 설정치는 FU2-43 [모터 정격전류]에서 설정한 모터 정격 전류에 대한 백분율로 설정합니다. 또한 속도 써치중 정지 신호가 들어오면 프리런 합니다.

- FU2-22 [속도 써치]의 설정내용은 다음과 같습니다.

코드	설정치				기능 설명
	비트 4	비트 3	비트 2	비트 1	
FU2-22				●	가속시 속도 써치 선택
			●		트립 발생 후 운전시 속도써치 선택
		●			순시정전 재시동시 속도 써치 선택
	●				FU2-20[전원투입과 동시에 기동]을 Yes 로 설정시 속도써치 선택

(1) 비트 1

0 설정 : 가속시 속도 써치 없이 정상 가속합니다.

1 설정 : 모든 가속시 속도 써치 동작으로 가속합니다.

(자동재시동, FU2-20 [전원투입과 동시에 기동] 포함)

(2) 비트 2

0 설정 : 트립 발생 후 운전시 속도써치 없이 정상 가속으로 운전합니다.

1 설정 : 트립 발생 후 운전시 속도써치를 합니다.

(먼저 FU2-21[자동재시동]를 Yes 로 설정해야 합니다)

(3) 비트 3

0 설정 : 순시정전시 정지합니다. 기동하려면 운전지령을 재입력(OFF 후 다시 ON)하여야 합니다.

1 설정 : 순시정전 재시동시 속도써치 운전을 합니다.

(4) 비트 4

0 설정 : FU2-20[전원투입과 동시에 기동]에서 Yes 설정시 정상 가속합니다.

1 설정 : FU2-20[전원투입과 동시에 기동]에서 Yes 설정시 속도 써치동작으로 가속합니다

- FU2-23 [속도 써치 P 게인]은 속도 써치시 비례게인 입니다. 부하의 크기(FU2-46 [부하 관성비])에 따라 게인을 조정합니다.
- FU2-24 [속도 써치 I 게인] 은 속도 써치시 적분게인 입니다. 부하의 크기(FU2-46 [부하 관성비])에 따라 게인을 조정합니다
- ☞ 주의 : I gain 이 필요이상 크게 되면 가속 완료 후 Overshoot 이 발생되어 OV Trip 이 발생할 수 있습니다. 이 경우에는 I Gain 값을 줄여 주시기 바랍니다.

8.1.7


FU2 25, 26	Retry 기능을 사용하고 싶은 경우
------------	----------------------

FU2-25, 26	자동 재시동	
관련 기능	FU2-22 ~ 24	속도 써치

- 이 기능을 선택하면 인버터 트립에 의해 정지되는 것을 방지합니다. 인버터 트립이 발생한 후에 자동 재시동 횟수가 설정되어 있고 단자대 상태가 운전 가능한 상태이면 자동적으로 리셋을 수행하고 재시동하여 운전을 계속합니다.

코드	표시 메시지	기능 설명	공장 출하치	설정 범위
FU2-25	Retry number	자동 재시동 횟수	0	0 ~ 10
FU2-26	Retry delay	자동 재시동 실행 대기 시간	1 초	0 ~ 60 초

- 트립 발생시 자동 리셋을 수행하여 FU2-26 [자동 재시동 실행 대기시간] 동안 대기후 재시동합니다.
- 트립 발생시 FU2-25 [자동 재시동 횟수] 만큼 재시동 합니다. 자동 재시동 횟수 이상의 트립이 발생 하면 인버터는 더 이상 재시동하지 않고 인버터 출력을 차단하고 트립 메시지를 표시합니다. 단, FU2-26[Retry delay]시간 이후에도 트립이 지속되면 트립 횟수가 증가 합니다. 예를 들어 자동 재시동 회수가 1 이고 시간이 10 초로 설정된 상태에서 트립이 10 초 이상 지속 된 이후 트립이 해제 되는 경우 에는 자동 재시동이 되지 않습니다.
- 모터가 프리런 중에 재시동을 하면 트립이 다시 발생할 수 있으므로 FU2-22~24 [속도 써치]를선택 하면 고장 해제시 속도 써치를 수행하여 운전을 시작합니다. 속도 써치를 선택하지 않으면 가속시 속도써치 없이 정상 V/F 패턴으로 가속합니다.

 주의
이 기능을 설정하면 TRIP 해제 시 모터가 정지 상태에서 자동으로 재시동 되므로 주의 하십시오. 상해의 우려가 있습니다.

- ☞ 주의 : 부족전압(LV), 비상정지 단자(BX), Arm short(단락)에 의한 정지시에는 자동 재시동 기능이 동작하지 않습니다.
- ☞ 주의 : 재시동 후 정상 운전시 30 초 경과할 동안 트립이 발생하지 않으면 자동 재시동 횟수를 하나 자동 증가 시키며 최대 횟수는 설정값으로 제한됩니다.

8.1.8

FU2 40 ~ 46	모터 상수를 입력하고 싶은 경우
-------------	-------------------

FU2-40 ~ 46	모터 관련 상수
-------------	----------

- FU2-40~46 [모터 관련 상수]는 별도로 설정하지 않으면 내부의 표준 데이터를 사용합니다. 데이터 변경을 원하는 사용자는 모터 관련상수를 알맞게 설정하여 주십시오.
- FU2-40 [모터 용량 선택] 은 모터의 용량을 선택합니다. 모터 용량에 따라 모터의 정격 전류, 무부하 전류, 정격 슬립, 고정자 저항, 회전자 저항, 누설 인덕턴스등이 내부 데이터로 자동 설정됩니다.
- FU2-44 [모터의 무부하 전류]관련 사양이 정확하지 않을때는 V/F 모드에서 무부하로 운전한 후 그때 검출전류를 입력하여 주십시오.
 - ☞ 주의 : FU2-41 [모터의 극수]값이 4 보다 큰 경우에는 모터의 정격전류가 상대적으로 크므로 인버터의 용량을 한등급 상향으로 선택하시기 바랍니다.
 - ☞ 주의 : FU2-44 [모터의 무부하 전류]값이 정확하지 않을 시 Sensor less 운전에서 성능이 저하될 수 있으므로 반드시 확인 바랍니다. 제어모드를 V/F 로 설정한 후, 무부하 상태에서 모터를 정격주파수까지 가속한 후, 정속 도달 후에 흐르는 전류의 크기를 무부하 전류로 설정하면, 양호한 성능을 얻을 수 있습니다.
 - ☞ 주의 : 모터 용량에 따라 설정되는 모터 관련 상수들은 사용자의 모터와 일치하지 않는 경우가 있으므로 정확한 값을 요구하는 운전에서는 모터의 명판에 기록되어 있는 극수, 정격슬립, 정격전류, 무부하 전류, 정격전압, 모터 효율은 반드시 입력하여야 합니다.(명판에 모터 효율이 기재되어 있지 않는 경우 자동 설정된 값을 사용합니다.) 또한 모터 용량이 인버터 용량보다 큰 경우는 모든 제어 변수가 인버터 용량에 따른 값으로 자동 변환되어 제어 되므로 제어 성능이 저하 될 수도 있습니다.

코드	표시 메시지	기능 명칭	공장 출하치	설정 범위
FU2-40	Motor select	모터 용량 선택	인버터 용량과 동일	0.75 ~ 450 [kW]
FU2-41	Pole number	모터의 극수	4	2 ~ 12
FU2-42	Rated-Slip	모터의 정격슬립	2 [Hz]	0 ~ 10 [Hz]
FU2-43	Rated-Curr	모터의 정격전류(rms)	모터 용량별 정격전류	1 ~ 999.9 [A]
FU2-44	No-load-Curr	모터의 무부하 전류(rms)	모터 용량별 무부하 전류	0.5 ~ 999.9[A]
FU2-45	Efficiency	모터의 효율	모터 용량별 효율	70 - 100 [%]
FU2-46	Inertia rate	부하 관성비	0	0 ~ 8

☞ 주의 : FU2-46 [부하 관성비]는 센서리스, 최단, 최적, 속도 써치 운전에 필요한 정보로써 적절한 운전을 위해서는 부하 관성비를 적절히 입력하여야 합니다. 제어의 속도성 개선이 필요한 경우에는 DB Unit 나 회생용 컨버터를 설치하여야 합니다.

☞ 참고 : 모터 정격슬립 계산법

$$\text{모터의 정격슬립 주파수[Hz]} = (\text{정격 입력주파수[Hz]} - (\text{모터정격속도[rpm]} * P/120))$$

P : 모터 극수

사용 예) 60Hz 용 4극 1730rpm 인 모터인 경우

$$\begin{aligned} \text{모터의 정격슬립 주파수[Hz]} &= (60[\text{Hz}] - (1750[\text{rpm}] * 4/120)) \\ &= 60[\text{Hz}] - 58.33[\text{Hz}] = 1.67[\text{Hz}] \end{aligned}$$

8.1.9

FU2 47	모터 회전수 표시를 위한 계인을 조정하고 싶은 경우
--------	------------------------------

FU2-47		모터 회전수 표시 계인	
관련 기능	DRV-00	출력 주파수	
	DRV-09	모터 속도	
	FU2-41	모터 극수	

코드	표시 메시지	기능 명칭	공장 출하치	설정 범위
FU2-47	RPM factor	모터 회전수 표시 계인	100 [%]	1 - 1000 [%]

- 모터 속도 표시를 회전속도(r/min)나 기계속도(m/min) 표시로 바꾸고 싶은 경우 FU2-47 [모터 회전수 표시 계인]을 이용하여 아래 식으로부터 회전속도를 계산합니다. 회전속도나 기계속도 표시는 DRV-09 에 표시됩니다.

* 회전속도 = 120 x F/P x 모터 회전수 표시 계인 (단, F : 출력 주파수, P : 모터 극수)

8.1.10

FU2 48	PWM 캐리어 주파수를 낮추어 노이즈나 누설전류를 줄이고 싶은 경우
--------	---------------------------------------

FU2-48	스위칭 주파수 선택(운전음 선택)
--------	--------------------

코드	표시 메시지	기능 명칭	공장 출하치		설정 범위
FU2-48	Carrier freq	스위칭 주파수 선택	5.5 ~ 22 kW	5 [kHz]	0.7 ~ 15 [kHz]
			30 kW	5 [kHz]	0.7 ~ 10 [kHz]
			37 ~ 75 kW	4 [kHz]	0.7 ~ 4 [kHz]
			90 ~ 280 kW	3 [kHz]	0.7 ~ 3 [kHz]
			315 ~ 450 kW	2 [kHz]	0.7 ~ 2 [kHz]

- 기계나 모터의 공진 주파수 회피를 위해 변경가능합니다. 스위칭 주파수를 낮게 하면 모터의 운전음이 증가하는 반면 인버터에서 발생하는 노이즈나 누설 전류는 감소합니다. 주위 온도가 높거나 저소음이 필요 없는 경우는 스위칭 주파수를 낮게 설정합니다. 단, 1kHz 이하 설정시 다소 성능이 저하될 수 있습니다.(사용상 문제가 없는 경우는 공장출하치 설정을 권장합니다.)
- 10kHz 이상 설정시 5%[1kHz 당]의 정격전류를 줄여서 사용하십시오.
- FU2-60[제어 방식 선택]에서 제어 모드가 Sensor less 인 경우는 스위칭 주파수가 1.5[kHz] 이하에서는 제어 성능이 떨어질수도 있습니다.

제 8 장 FU2 그룹

☞ 주의 : FU2-48 [스위칭 주파수] 설정 범위는 인버터 용량에 따라 다릅니다.

8.1.11

FU2 49	PWM 방식을 변경하여 노이즈나 누설전류를 줄이고 싶은 경우
--------	-----------------------------------

FU2-49	PWM 방식 선택
--------	-----------

- 동일 캐리어 주파수에서 스위칭 횟수를 줄여 노이즈 와 누설 전류를 줄일수 있습니다.
- 일반적인 경우에 사용하는 PWM 방식은 Normal 1 이고, Normal 2 는 기동시 저소음이 요구되는 경우에 사용하는 PWM 방식입니다.
- 기동시에 Normal 1 은 낮은 스위칭 주파수로부터 순차적으로 스위칭 주파수를 가변하고, Normal 2 의 경우에는 기동시 소음방지를 위해 설정된 스위칭 주파수로 바로 운전합니다.
- Low Leakage 방식은 스위칭 횟수를 줄여서 운전하는 PWM 방식으로 누설전류를 저감하고 싶은 경우에 사용합니다.

I/O-86,-87,-88 의 설정 데이터	기능설명
Normal 1	기본 스위칭 주파수로 운전합니다.
Normal 2	기동시 고정된 스위칭 주파수로 운전합니다.
Low Leakage	누설전류를 저감하도록 스위칭 주파수의 패턴을 변경합니다.

☞ 주의 : 스위칭 감소에 따라 소음이 증가될 수 있습니다.

☞ 주의 : 캐리어 2.0 kHz 미만에서 Low Leakage 를 설정하면 캐리어는 2.0 kHz 로 자동 변경 됩니다.

8.1.12

FU2 60	제어방식을 선택하고 싶은 경우
--------	------------------

FU2-60	제어 방식 선택
--------	----------

- 인버터의 제어 방식을 설정합니다.

FU2-40 의 설정 데이터	표시 메시지	기능 명칭
0	V/F	V/F 운전
1	Slip compen	슬립보상 운전
2	Sensor less	센서리스 벡터제어 속도 운전

- V/F 운전 :
인버터의 출력전압과 출력주파수의 비를 일정하도록 제어하는 모드입니다. 기동시 토크가 부족하면 부스트를 사용하여야 합니다.
관련 기능 : FU2-67~69 [토크 부스트]
- Slip compen(슬립보상) 운전 :
부하 변동에 관계없이 슬립보상 기능에 의해 모터의 속도를 일정하게 유지 합니다. 슬립 보상은 다음의 식에 의하여 보상됩니다. 최종 인버터의 출력 주파수는 설정 주파수에 부하량을 고려한 보상 주파수를 더하여 출력합니다.
슬립 보상 주파수 = 모터의 정격 슬립 * (출력 전류 - 모터의 무부하 전류) / (모터의 정격

전류- 모터의 무부하 전류)

출력 주파수 = 설정 주파수 + 슬립 보상 주파수

다음의 표는 슬립 보상 운전시 필요한 관련 파라미터 입니다. FU2-40 [모터 용량]에 따라 FU2-41~46[모터 관련상수]는 자동으로 내부에 저장되어 있는 값이 표시됩니다. 공장 출하 시 모터의 용량은 인버터의 용량에 맞추어 설정되어 있습니다. 필요한 경우 각각의 설정 값 변경도 가능합니다.

관련 기능 : FU2-40~46 [모터 관련 상수]

코드	표시 메시지	기능 명칭
FU2-40	Motor select	모터 용량선택
FU2-42	Rated-Slip	모터의 정격 슬립(Hz)
FU2-43	Rated-Curr	모터의 정격전류(rms)
FU2-44	Noload-Curr	모터의 무부하 전류(rms)
FU2-45	Efficiency	모터의 효율(%)
FU2-46	Inertia rate	모터 관성비

☞ 주의 : FU2-44 [모터의 무부하 전류]값이 정확하지 않을시 Sensorless 운전에서 성능이 저하될 수 있으므로 반드시 확인 바랍니다.

● Sensorless(센서리스 벡터 속도 제어)운전 :

시동시 및 저속에서 충분한 토크가 필요한 경우나 부하변동이 심한 경우에 사용 하십시오. 이 제어 모드로 운전하고 싶은 경우 FU2-40 ~ 46 [모터 관련 상수] 및 FU2-60 [제어 방식 선택] 을 설정하십시오. LS 산전 220V 급 또는 440V 급 이외의 모터를 사용하는 경우는 FU2-40 [오토 튜닝]을 yes 로 하여 오토튜닝을 한 다음에 사용 하십시오.

FU2-62~63 [모터 정수]

코드	표시 메시지	기능 명칭
FU2-62	Rs	고정자 저항
FU2-63	Lsigma	누설 인덕턴스
FU2-65	SL P-gain	센서리스 P 게인
FU2-66	SL I-gain	센서리스 I 게인

● 센서리스 벡터 운전이 원활히 동작되는 조건 :

센서리스 벡터 운전이 원활히 동작되는 조건은 다음과 같으며, 이 중 한 가지라도 만족하지 않는 경우 토크 부족이나 불규칙한 회전, 모터 소음 등의 오동작이 발생할 수 있으므로 V/f 제어를 선택 하십시오.

1. 인버터의 용량과 동일하거나 한 등급 아래의 모터를 사용할 것.
2. 인버터 1 대에 2 가지 종류의 모터 파라미터를 설정할 수 있으나, 센서리스 운전은 1 대의 모터 파라미터에 한하여 사용할 것.
3. 모터의 종류가 LS 산전 220V 급 또는 440V 급(0.4kW ~ 30kW 적용)일 것. 이외의 모터를 사용하는 경우 또는 LS 산전 220V 급/380V 급 겸용 모터를 380V 모터로 결선하여 사용하는 경우에는 FU2-61 [오토 튜닝]을 yes 로 하여 오토튜닝을 한 다음에 사용 할 것.

제 8 장 FU2 그룹

4. 전자 써멀 기능, 과부하 제한 기능, 스톱 방지 기능 등을 설정한 경우 그 설정이 적절하고, 그 레벨이 모터 정격전류의 100%를 초과할 것.
 5. 주파수 모드가 아날로그 전압 또는 전류인 경우 지령 값이 노이즈에 영향을 받지 않도록 배선할 것.
 6. 모터의 극수가 2극, 4극, 6극 중의 하나일 것.
 7. 인버터에서 모터 사이의 거리가 규정된 거리 이내일 것
- 센서리스 벡터 운전시 주의 사항 :
 1. 평균 운전속도가 20Hz 이하이고 100% 이상의 부하를 항시 사용하는 경우 모터를 강냉 시켜야 합니다.
 2. 모터가 평상시 운전온도에 도달하지 않은 경우 속도가 최고 속도의 0.5% 정도로 빠르게 회전할 수 있습니다.
 3. 오토튜닝을 하는 시점은 모터의 온도가 정상온도(평상시 운전하는 온도의 평균 값)에 도달하였을 때가 적합합니다.
 4. 인버터와 모터 사이에 출력필터 외장 옵션을 사용하는 경우 출력 토크가 감소될 수 있습니다.
 5. 고정자 저항(Rs)값을 오토튜닝값보다 2 배이상 설정하면 과전류 트립이 발생하는 경우가 있습니다.
 - 센서리스 벡터 운전시 미세조정 방법 :
 1. 부하가 작은 상황에서 V/f 운전 시 보다 전류가 크거나 작은 경우 FU2-44 [무부하 전류]를 현재 값의 5 % 단위로 줄이거나 크게 하십시오.
 2. 정격 부하에서 모터의 속도가 빠르거나 느린 경우 FU2-42 [정격 슬립]을 현재 값의 5 % 단위로 줄이거나 크게 하십시오.

8.1.13

FU2 61 ~ 63	오토 튜닝을 하고 싶은 경우
--------------------	-----------------

FU2-61 ~ 63	오토튜닝	
관련 기능	FU2-60	제어 방식 선택
	FU2-62 ~ 63	제어 방식 선택 모터 관련 상수

- 오토튜닝은 FU2-60 [제어 방식 선택] 에서 선택된 제어 방식이 충분한 성능을 발휘할 수 있도록 제어에 필요한 모터의 파라미터 즉, 고정자 저항 Rs, 누설 인덕턴스 Lsigma 등을 자동으로 측정하는 기능입니다.

FU2-61의 설정 데이터	표시 메시지	기능 명칭
0	No	파라미터 측정하지 않음
1	Yes	모든 파라미터 측정

- 인버터 용량별 파라미터의 Keypad 표시

전압	인버터 용량	전동기 파라미터	
		Rs	Lsigma
200V 계열	5.5[kW]	X.XXX ohm	X.XX mH
	7.5[kW] ~ 30[kW]	X.X mohm	X.XXX mH
400V 계열	5.5[kW] ~ 15[kW]	X.XXX ohm	X.XX mH
	18.5[kW] ~ 450[kW]	X.X mohm	X.XXX mH

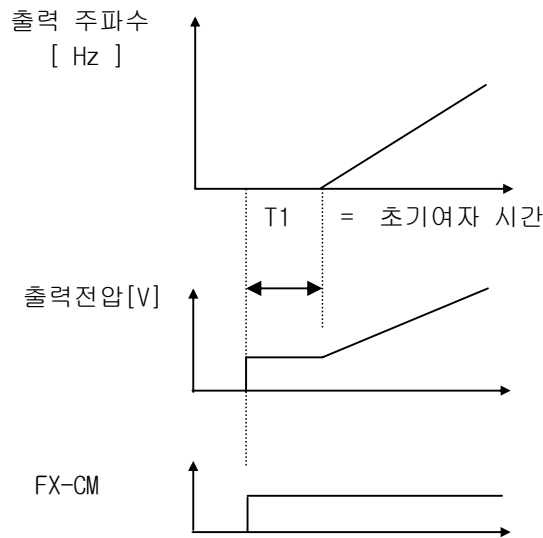
8.1.14

FU2 64	센서리스 제어 시 초기 Flux 확립 시간을 설정하고 싶은 경우
---------------	-------------------------------------

FU2-64	초기여자 시간	
관련 기능	FU2-44	모터의 무부하 전류

- 시동시 FU2-64 [시동시 초기 여자 시간] 동안 동작 후 가속합니다.

코드	표시 메시지	공장출하치	설정 범위
FU2-64	PreExTime	1 [초]	0 ~ 60 [초]



8.1.15

FU2 65, 66	센서리스 제어 P, I 게인 을 조정 하고 싶은 경우
-------------------	-------------------------------

FU2-65, 66	센서리스 제어 P, I 게인	
관련 기능	FU2-62 ~ 63	모터 관련 상수
	FU2-60	제어 방식 선택

코드	표시 메시지	기능 명칭	공장 출하치	설정 범위
FU2-45	SL P-gain	센서리스 P 게인	1000	0 - 32767
FU2-46	SL I-gain	센서리스 I 게인	100	0 - 32767

- 센서리스 P 게인은 속도제어기의 비례이득을 의미합니다. 이 값이 커지면 빠른 속도응답성을 얻을 수 있으나 정상상태 특성이 나빠지게 됩니다. 그러므로 원하는 성능을 위하여 적절한 값(비례이득)을 설정하십시오.
- 센서리스 I 게인은 속도제어기의 적분이득을 의미합니다. 이 값을 줄이면 속도제어기의 과도응답 특성 및 정상상태 특성을 향상시킬 수 있습니다. 그러나 너무 줄이면 속도에 오버슈트가 발생하므로 적절한 값으로 설정하여 주십시오.
- 시스템의 속도응답은 시스템 관성과 밀접하게 관련되어 있습니다. 모터 자체의 관성 대 시스템 전체의 관성비율 FU2-46 을 설정하여 주십시오.

제 8 장 FU2 그룹

8.1.16 FU2 67 ~ 69 승강기 부하등 큰 시동토크가 필요한 경우(수동/자동 토크 부스트)

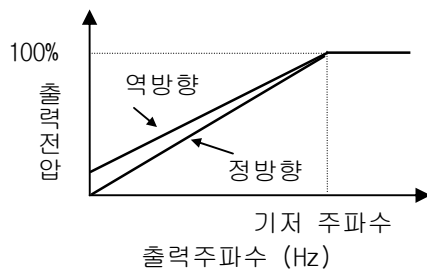
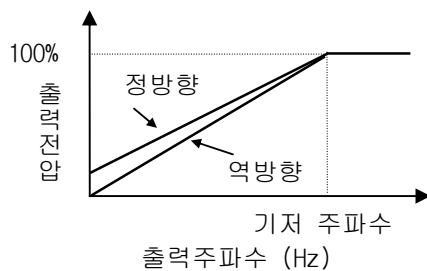
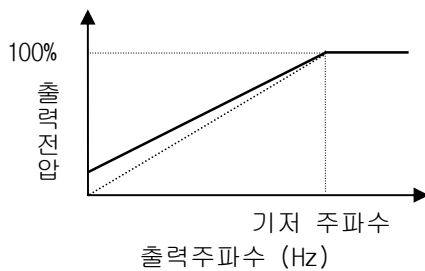
FU2-67	수동/자동 토크 부스트 선택	
FU2-68	정방향 토크 부스트량	
FU2-69	역방향 토크 부스트량	
관련 기능	FU1-40	V/F 패턴
	FU2-60	제어 방식 선택

- 저속에서 고시동 토크를 필요로 하는 부하는 부스트량을 증가시켜 운전합니다.

<수동 토크 부스트>

- FU2-67 [수동/자동 토크 부스트 선택]에서 “Manual(수동)” 을 설정한 경우, FU2-68 [정방향 토크 부스트량] 과 FU2-69 [역방향 토크 부스트량]에서 설정한 값이 적용됩니다.
- FU2-68 [정방향 토크 부스트량] 은 정회전시 적용되며 FU2-69 [역방향 토크 부스트량]은 역회전시 적용됩니다.

코드	표시메시지	공장출하치	설정 범위
FU2-67	Torque Boost	Manual	Manual/Auto
FU2-68	Fwd Boost	2 [%]	0 ~ 15 [%]
FU2-69	Rev Boost	2 [%]	0 ~ 15 [%]



- ☞ 참고 : 1. 토크 부스트량은 인버터 정격전압의 백분율로 설정됩니다.
2. FU1-40 [V/F 패턴]을 “User V/F(사용자 V/F)” 로 설정한 경우에 FU2-67~69 [토크 부스트]는 무시됩니다.
- ☞ 주의 : 1. 필요 이상 토크 부스트를 설정 하면 모터가 과여자 될 염려가 있으니 설정시 주의하십시오.
2. 인버터와 모터 간 거리가 먼 경우 저속에서 토크가 부족할 때 설정값을 크게 합니다. 단, 너무 크게 설정하면 과전류 트립이 발생하는 경우도 있습니다.
3. 토크 부스트량이 0인 경우, 기동시 No Motor trip이 발생할 수 있습니다.
관련 파라미터 (FU1-57 ~ 59)를 참고하시어 설정 변경 후 사용하여 주십시오.

<자동토크 부스트>

- FU2-67 [수동/자동 토크 부스트 선택]에서 “Auto(자동)” 을 설정한 경우, 부하의 크기에 따라 자동으로 토크 부스트를 하여 고시동 토크를 출력합니다.
 - ☞ 주의 : 1. 오토 토크 부스트는 제 1 모터에 한해서 동작합니다. 제 2 모터의 경우는 수동 토크 부스트만 가능합니다.
2. FU2-60 [제어모드]가 센서리스인 경우 오토 토크 부스트는 무효로 됩니다.
3. 오토 토크 부스트를 좀더 유용하게 사용하기 위해서는 먼저 FU2-61 [오토튜닝]을 수행 하고 사용하십시오.

8.1.17

FU2 80	전원 투입시의 초기 화면을 설정하고 싶은 경우
--------	---------------------------

FU2-80	전원 투입시 표시선택
--------	-------------

- 인버터의 전원을 투입하였을 때 로더에 처음 표시되는 DRV 그룹의 항목을 선택할 수 있습니다.

FU2-80의 설정 데이터	기능 설명
0	DRV-00 목표 주파수(공장 출하치)
1	DRV-01 가속 시간
2	DRV-02 감속 시간
3	DRV-03 운전 모드
4	DRV-04 주파수 모드
5	DRV-05 다단속 주파수 1
6	DRV-06 다단속 주파수 2
7	DRV-07 다단속 주파수 3
8	DRV-08 부하 전류 표시
9	DRV-09 모터 속도 표시
10	DRV-10 DC 링크 콘덴서 전압 표시
11	DRV-11 사용자 정의 표시
12	DRV-12 폴트 표시

8.1.18

FU2 81	사용자 선택 표시를 설정하고 싶은 경우
--------	-----------------------

FU2-81	사용자 선택	
관련 기능	DRV-11	V 사용자 선택 표시

제 8 장 FU2 그룹

- FU2-81 [사용자 선택] 에서는 아래 표의 2 가지 중 하나를 선택할 수 있습니다.

FU2-81의 설정데이터	기능 명칭	기능 설명
Voltage	출력 전압	인버터의 출력 전압을 표시 (공장 출하치)
Watt	출력 파워	인버터의 출력 파워를 표시

☞ 주의: 출력파워는 약간의 오차가 발생할 수 있습니다.

8.1.19	FU2 82	소프트웨어 버전을 확인하고 싶은 경우
--------	--------	----------------------

FU2-82	소프트웨어 버전
--------	----------

- 인버터의 소프트웨어 버전을 표시합니다.

8.1.20	FU2 83	최종 Trip 후 경과 시간 표시
--------	--------	--------------------

FU2-83	최종 Trip 경과시간
--------	--------------

- 최종 트립발생 후 현재까지의 경과 시간을 표시합니다.

☞ 참고: Reset 은 트립 발생과 동시에 이루어 지므로 별도 Reset 은 필요하지 않습니다.

8.1.21	FU2 84	전원 인가 시간 표시
--------	--------	-------------

FU2-84	전원 인가 시간
--------	----------

- 현재까지 전원 인가 시간을 표시합니다.

☞ 참고: 전원 인가 시간은 별도 Reset 되지 않습니다.

8.1.22	FU2 85	운전 시간 표시
--------	--------	----------

FU2-85	운전 시간
--------	-------

- 현재까지 인버터의 운전 시간을 표시합니다.

☞ 참고: 별도 Reset 되지 않습니다.

☞ 위의 FU2-83~85 의 시간은 다음과 같은 형식으로 표시됩니다.

X : XX : XX : XX : XX (년 : 월 : 날 : 시간 : 분)

8.1.23	FU2 87	출력 전력을 보정하고 싶은 경우
--------	--------	-------------------

FU2-87	출력전력 보정
--------	---------

- 현재 인버터의 출력 전력 및 전력량에 대한 보정이 필요한 경우 사용합니다.

코드	표시메시지	공장출하치	설정 범위
FU2-87	PowerSet	100%	0.1 ~ 400%

8.1.24	FU2 90	파라미터 표시를 변경 하고 싶은 경우
--------	--------	----------------------

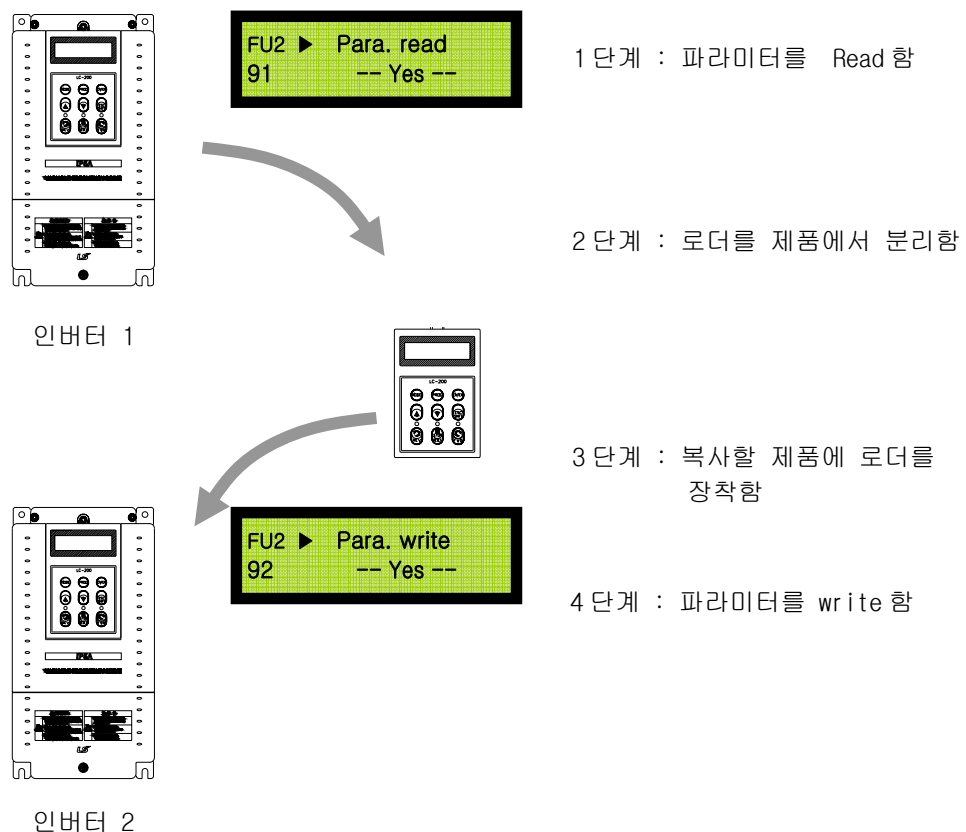
FU2-90	파라미터 표시
--------	---------

FU2-90의 설정 데이터	기능 설명
Default	기본 파라미터가 표시됩니다. (공장 출하치)
All Para	모든 파라미터가 표시됩니다.
Diff Para	기본값과 다르게 설정된 파라미터가 표시됩니다.

8.1.25	FU2 91, 92	인버터의 파라미터를 공유하고 싶은 경우(파라미터 카피)
--------	------------	--------------------------------

FU2-91, 92	파라미터 읽기, 쓰기	
관련 기능	FU2-90	파라미터 표시

- 인버터 1의 파라미터를 LCD 로더에 복사한 후 LCD 로더에 저장되어 있는 파라미터를 인버터 2에 복사합니다. 한대의 인버터에서 LCD 로더의 저장 장치를 통하여 다른 인버터에 파라미터를 복사할 수 있습니다. (이 기능은 LCD 로더만 가능 합니다.)
 - ☞ 주의 : 파라미터 읽기/쓰기 시 모터 관련 파라미터(FU2-40~46, FU2-62~63)는 초기화 됩니다. (sensor less 모드로 사용시 반드시 오토튜닝을 다시 해 주시기 바랍니다.)
 - ☞ 주의 : 가능한 한 파라미터 읽기를 수행하기전에 확실한 동작을 위해 FU2-95의 파라미터 저장을 실행하여 주십시오.



제 8 장 FU2 그룹

8.1.26 | | | |--------|--------------------| | FU2 93 | 파라미터를 초기화 하고 싶은 경우 | |--------|--------------------|

FU2-93	파라미터 초기화
--------	----------

- 인버터 본체의 파라미터를 공장 출하치로 초기화 됩니다.
 - ☞ 주의 : 파라미터를 초기화한 후 FU2-40~46 [모터 관련상수]는 반드시 입력하십시오. 기타 사용하는 파라미터도 필요에 따라 입력하시기 바랍니다.
 - ☞ 참고 : 파라미터 초기화로 고장이력을 지울 수 없습니다.
고장이력을 지우려면, FU2-6 [트립 이력 지우기] 를 사용하십시오.

FU2-93의 설정 데이터	기능 설명
--- No ---	초기화가 완료된 후 표시됩니다. (공장 출하치)
All Groups	DRV, FU1, FU2, I/O, EXT, COM, APP 그룹모두를 초기화
DRV	DRV 그룹만 초기화
FU1	FU1 그룹만 초기화
FU2	FU2 그룹만 초기화
I/O	I/O 그룹만 초기화
EXT	EXT 그룹만 초기화
COM	COM 그룹만 초기화
APP	APP 그룹만 초기화

8.1.27 | | | |--------|------------------------| | FU2 94 | 파라미터 쓰기 금지를 설정하고 싶은 경우 | |--------|------------------------|

FU2-94	파라미터 설정 금지
--------	------------

- 인버터의 파라미터를 입력하거나 수정한 후, 다른 사용자들이 운전 관련 파라미터를 수정하여 발생하는 사고를 예방하기 위하여 사용합니다. “12” 를 입력하면 로더에서 파라미터를 설정할 수 없는 상태가 되며, 다시 “12” 를 입력하면 설정 가능한 상태로 됩니다.

8.1.28 | | | |--------|----------------------| | FU2 95 | 파라미터 를 수동 저장하고 싶은 경우 | |--------|----------------------|

FU2-95	파라미터 저장
--------	---------

- 인버터의 파라미터를 입력하거나 수정한 후, 수정된 파라미터를 저장하고 싶으면 FU2-95 를 Yes 하면 현재의 파라미터가 저장됩니다.

제 9 장 I/O 그룹

9.1 I/O 그룹 기능 설명

9.1.1

I/O 00	점프 코드를 사용하고 싶은 경우
--------	-------------------

I/O-00	점프 코드
--------	-------

- I/O-00 [점프 코드] 를 사용하여 이동하고자 하는 코드로 바로 점프할 수 있습니다.
- LCD 로더에만 적용되며 [PROG] 키와 [↕(UP)], [↘(DOWN)] 키를 눌러서 20 을 설정하여 [ENT] 키를 누르면 다음과 같이 이동합니다.



- 점프 이동 후 [↕(UP)], [↘(DOWN)] 키를 사용하여 다른 코드로 이동 가능합니다.

9.1.2

I/O 01 ~ 05	아나로그 전압에 의한 지령 주파수를 설정하고 싶은 경우
-------------	--------------------------------

I/O-01~05	아나로그 전압(V1)에 의한 지령 주파수 설정	
관련 기능	DRV-04	주파수 모드
	FU1-30	최대 주파수
	FU2-60	제어 방식 선택

- 제어단자 “V1” 입력 단자를 이용하여 지령 주파수를 설정합니다.
- DRV-04 [주파수 모드] 에서 V1, V1S, V1+I 를 설정한 경우 적용합니다.
- 아래의 표에서 [**]은 APP-02 [PID 운전선택]과 APP-80 [Ext. PID 운전 선택] 중의 하나 이상을 Yes 로 설정한 후, I/O-86 [전압입력 사용자 설정단위] 에서 Percent, Bar, mBar, kPa, Pa 중 하나를 선택한 경우에 설정된 단위와 값을 적용합니다.

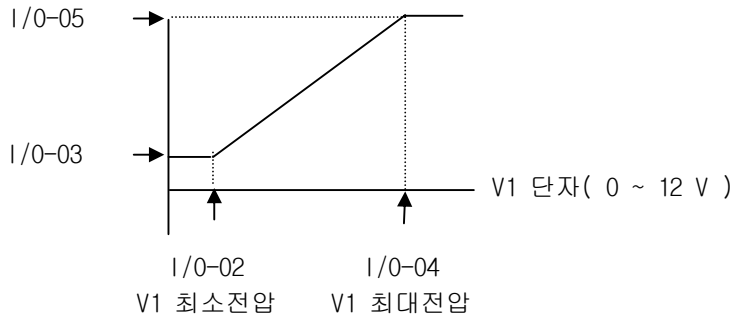
공장 출하치	설정 범위
10 [msec]	0 ~ 9999 [msec]
0 [V]	0 ~ 12 [V]
0 [Hz]	0 ~ 최대주파수
0 [**]	0 ~ 100.00[**]
10 [V]	0 ~ 12 [V]
60 [Hz]	0 ~ 최대주파수
0 [**]	0 ~ 100.00[**]

제 9 장 I/O 그룹

코드	표시 메시지	기능 명칭	기능 설명
I/0-01	V1 filter	V1 입력 필터 시정수	외부로부터 입력하는 주파수 설정 입력중 V1 단자의 내장 필터의 시정수를 설정합니다.
I/0-02	V1 volt x1	V1 입력 최소전압	최소 주파수가 출력되는 V1 입력 전압을 설정합니다.
I/0-03	V1 freq y1	V1 입력 최소전압에 대응되는 주파수	V1 입력 최소전압에 대응되는 출력 주파수입니다.
	V1 [**] y1	V1 입력 최소전압에 대응되는 제어량	V1 입력 최소전압에 대응되는 목표 제어량입니다.
I/0-04	V1 volt x2	V1 입력 최대전압	최대 주파수가 출력되는 V1 입력 전압을 설정합니다.
I/0-05	V1 freq y2	V1 입력 최대전압에 대응되는 주파수	V1 입력 최대전압에 대응되는 출력 주파수입니다.
	V1 [**] y2	V1 입력 최대전압에 대응되는 제어량	V1 입력 최대전압에 대응되는 목표 제어량입니다.

☞ 주의 : 노이즈의 영향을 받아 안정된 운전이 되지 않는 경우 필터의 시정수를 키웁니다. 반면 필터의 시정수를 너무 크게 키울 경우 응답성이 저하 될 수 있습니다.

설정 주파수(목표 제어량)



9.1.3

I/0 06 ~ 10	아나로그 전류에 의한 지령 주파수를 설정하고 싶은 경우
-------------	--------------------------------

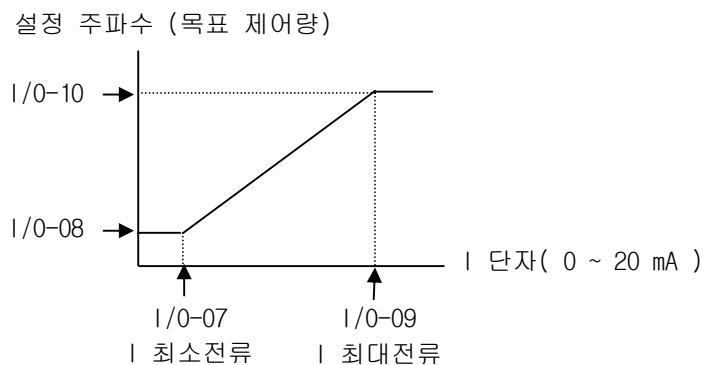
I/0-06 ~ 10	아나로그 전류(1)에 의한 지령 주파수 설정	
관련 기능	DRV-04	주파수 모드
	FU1-30	최대 주파수
	FU2-60	제어 방식 선택

- 제어단자 “1” 입력 단자를 이용하여 지령 주파수를 설정합니다.
- DRV-04 [주파수 모드] 에서 1, V1+ 를 설정한 경우 적용합니다.
- 아래의 표에서 [**]은 APP-02 [PID 운전선택]과 APP-80 [Ext. PID 운전 선택] 중의 하나 이상을 Yes 로 설정한 후, I/0-87 [전류입력 사용자 설정단위] 에서 Percent, Bar, mBar, kPa, Pa 중 하나를 선택한 경우에 설정된 단위와 값을 적용합니다.

코드	공장 출하치	설정 범위
I/O-06	10 [msec]	0 ~ 9999 [msec]
I/O-07	4 [mA]	0 ~ 20 [mA]
I/O-08	0 [Hz]	0 ~ 최대주파수
	0 [**]	0 ~ 100.00[**]
I/O-09	20 [mA]	0 ~ 20 [mA]
I/O-10	60 [Hz]	0 ~ 최대주파수
	0 [**]	0 ~ 100.00[**]

코드	표시 메시지	기능 명칭	기능 설명
I/O-06	I filter	I 입력 필터 시정수	외부로부터 입력하는 주파수 설정 입력중 I 단자의 내장 필터의 시정수를 설정합니다.
I/O-07	I curr x1	I 입력 최소 전류	최소 주파수가 출력되는 I 입력 최소 전류를 설정합니다.
I/O-08	I freq y1	I 입력 최소 전류에 대응되는 주파수	I 입력 최소 전류에 대응되는 출력 주파수입니다.
	I [**] y1	I 입력 최소전류에 대응되는 제어량	I 입력 최소 전류에 대응되는 목표 제어량입니다.
I/O-09	I curr x2	I 입력 최대 전류	최대 주파수가 출력되는 I 입력 최대 전류를 설정합니다.
I/O-10	I freq y2	I 입력 최대 전류에 대응되는 주파수	I 입력 최대 전류에 대응되는 출력 주파수입니다.
	I [**] y2	I 입력 최대전류에 대응되는 제어량	I 입력 최대 전류에 대응되는 목표 제어량입니다.

☞ 주의 : 노이즈의 영향을 받아 안정된 운전이 되지 않는 경우 필터의 시정수를 키웁니다. 반면 필터의 시정수를 너무 크게 키울 경우 응답성이 저하 될 수 있습니다.



제 9 장 I/O 그룹

9.1.4 I/O 11 ~ 16 펄스 주파수에 의한 지령 주파수를 설정하고 싶은 경우

I/O-11 ~ 16	PULSE 에 의한 지령 주파수 설정	
관련 기능	DRV-04	주파수 모드
	FU1-30	최대 주파수
	FU2-60	제어 방식 선택

- 상위 제어기에서 펄스로 출력 주파수를 설정하고 싶을때나 모터 엔코더 신호를 이용하여 주파수지령을 주고 싶을 때 사용합니다.
- 제어단자 “A0 또는 B0” 입력 단자를 이용하여 지령 주파수를 설정합니다.
- DRV-04 [주파수 모드] 에서 Pulse 를 설정한 경우 적용합니다.
- 아래의 표에서 [**]은 APP-02 [PID 운전선택]과 APP-80 [Ext. PID 운전 선택] 중의 하나 이상을 Yes 로 설정한 후, I/O-88 [펄스입력 사용자 설정단위] 에서 Percent, Bar, mBar, kPa, Pa 중 하나를 선택한 경우에 설정된 단위와 값을 적용합니다.

코드	공장 출하치	설정 범위
I/O-11	(A)	(A), (A)+(B)
I/O-12	10 [msec]	0 ~ 9999 [msec]
I/O-13	0 [KHz]	0 ~ 10 [KHz]
I/O-14	0 [Hz]	0 ~ 최대주파수
	0 [**]	0 ~ 100.00[**]
I/O-15	10 [KHz]	10 ~ 100 [KHz]
I/O-16	60 [Hz]	0 ~ 최대주파수
	0 [**]	0 ~ 100.00[**]

☞ 주의 : I/O-12 설정값이 (A)인 경우에 A0, B0 단자 모두 PULSE 를 인가하지 마십시오. 오동작의 원인이 됩니다.

입력 단자대	명칭	기능 설명
A0	A Pulse 입력	High : +3~+12V max Low : +2.5V max 최대 입력 주파수 : 100KHz
B0	B Pulse 입력	High : +3~+12V Low : +2.5V max 최대 입력 주파수 : 100KHz

☞ 주의 : 모터 엔코더 Pulse 입력을 주파수 지령으로 사용시엔 오픈 콜렉터(OC) 타입을 사용하여 주시기 바라며 엔코더 전원은 최대 12V 이하의 전원을 사용하여 주시기 바랍니다.

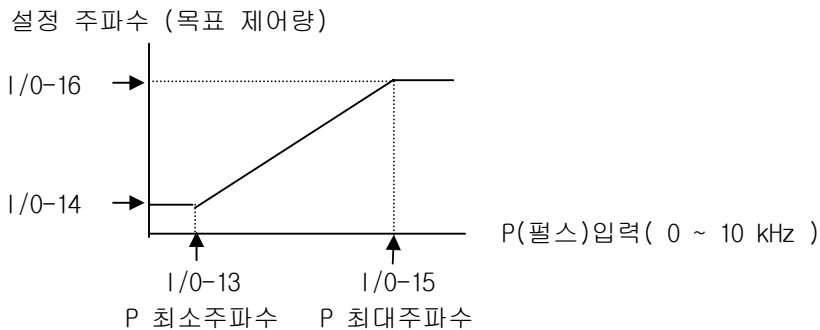
코드	표시 메시지	기능 명칭	기능 설명
I/O-11	P Pulse Set	P Pulse 입력 방식 선택	외부로부터 입력하는 주파수 설정 입력방식을 (A+B) 또는 (A)중 하나로 설정합니다.
I/O-12	P filter	P Pulse 입력 필터 시정수	외부로부터 입력하는 주파수 설정 입력중 P Pulse 입력의 내장 필터 시정수를 설정합니다.
I/O-13	P Pulse x1	P Pulse 입력 최소 주파수	최소 주파수가 출력되는 P Pulse 입력 최소 주파수를 설정합니다.

코드	표시 메시지	기능 명칭	기능 설명
I/O-14	P freq y1	P Pulse 입력 최소 주파수에 대응되는 주파수	P Pulse 입력 최소 주파수에 대응되는 출력 주파수입니다.
	P [**] y1	P Pulse 입력 최소 주파수에 대응되는 제어량	P Pulse 입력 최소 주파수에 대응되는 목표 제어량입니다.
I/O-15	P Pulse x2	P Pulse 입력 최대 주파수	최대주파수가 출력되는 P Pulse 입력 최대 주파수를 설정합니다.
I/O-16	P freq y2	P Pulse 입력 최대 주파수에 대응되는 주파수	P Pulse 입력 최대 주파수에 대응되는 출력 주파수입니다.
	P [**] y2	P Pulse 입력 최대 주파수에 대응되는 제어량	P Pulse 입력 최대 주파수에 대응되는 목표 제어량입니다.

☞ 주의 : 노이즈의 영향을 받아 안정된 운전이 되지 않는 경우 필터의 시정수를 키웁니다. 반면 필터의 시정수를 너무 크게 키울 경우 응답성이 저하 될 수 있습니다.

☞ 주의 : Pulse 입력으로 모터 엔코더를 사용하여 P Pulse 입력 최소 및 최대 주파수 설정 시엔 엔코더 펄스와 관련하여 값을 설정하여 주시기 바랍니다.

사용예 : 1000Pulse 엔코더를 사용하여 60Hz(1800rpm)지령을 주고 싶을 때
 P Pulse 입력최대 주파수는 정격회전수[rpm]/60 초*엔코더 펄스수이므로
 $1800[\text{rpm}]/60[\text{sec}]*1000=3000\text{Hz}$ 즉, 3.0KHz 로 설정하시면 됩니다.



제 9 장 I/O 그룹

9.1.5 I/O 17 ~ 19 주파수지령 상실시 운전방법

I/O-17	아날로그 주파수지령의 상실 기준 선택	
I/O-18	아날로그 주파수 상실시 운전 방법	
I/O-19	아날로그 주파수 상실시 판정시간	
관련 기능	DRV-04	주파수 모드
	I/O-02	입력 최소 전압
	I/O-07	입력 최소 전류
	I/O-13	Pulse 입력 최소주파수

- 주파수지령 상실에는 디지털 주파수지령상실과 아날로그 주파수지령상실이 있습니다. 아날로그 주파수 지령상실은 I/O-17 [아날로그 주파수설정 입력 상실 기준 선택] 에서 설정한 기준선택에 따라 적용됩니다. 단 V1+I 운전인 경우 I 상실시는 주속이 V1 이므로 주파수 상실로 판단하지 않습니다.
- I/O-17 [아날로그 주파수설정 입력 상실 기준 선택]은 DRV-04 [주파수 모드]에서 “V1” , “V1S” , “I” , “V1+I” , “PULSE” 로 설정된 경우 아날로그 주파수 상실시 기준을 설정하는 기능 입니다.

DRV-04 [주파수모드]	최소 설정값 (x1)정의	I/O-17 [아날로그 지령 주파수의 상실 기준 선택]의 설정데이터 및 기능 설명
V1	I/O-02	None : I/O-18 [지령 주파수 상실시 운전 방법] 기능을 사용하지 않습니다.(공장출하치) Half of x1 : 아날로그 지령 값이 최소 설정값의 반 이하로 낮아진 경우 지령 주파수 상실로 판단합니다. Below x1 : 아날로그 지령 값이 최소 설정값의 이하로 낮아진 경우 지령 주파수 상실로 판단합니다.
V1S	I/O-02	
I	I/O-07	
V1 + I	I/O-02	
PULSE	I/O-13	

- I/O-18 [지령 주파수 상실시 운전방법]에는 지령 상실시 다음의 3 가지가 있습니다.

I/O-48 의 설정데이터	기능 설명
None	주파수지령 상실시 운전 계속(공장 출하치)
FreeRun	주파수지령 상실시 Free Run 정지
Stop	주파수지령 상실시 감속 정지

- 지령 상실시 다음과 같이 LCD 로더에 표시가 됩니다.

지령상실시 LCD 로더 표시	내 용
LOV	V1 아날로그 지령 주파수 상실시 표시
LOI	I 아날로그 지령 주파수 상실시 표시
LOA	내장 펄스(PULSE) 지령 주파수 상실시 표시

- I/O-19 [지령상실 판정시간]은 아날로그 주파수지령 상실을 판단하는 시간으로 설정된 시간이 경과 하면 주파수지령 상실로 판단합니다.

코드	표시 메시지	기능명칭	공장 출하치	설정 범위
I/O-19	Time out	지령상실 판정 시간	1.0 [sec]	0.1 - 120 [sec]

☞ 주의: 지령주파수는 DRV-16[Hz/Rpm Disp] 에 의하여 Rpm 형태로 제공될 수 있습니다.

9.1.6 I/O 20 ~ 27 다기능 입력단자 M1 ~ M8 기능을 변경하고 싶은 경우

I/O-20 ~ 27	다기능 입력단자 선택	
관련 기능	I/O-94	Normal Open/ Normal Close 선택
	I/O-95	입력변동 허용시간

코드	표시 메시지	공장 출하치	설정범위
I/O-20	M1 define	SPEED-L(다단속-하)	아래표 참조
I/O-21	M2 define	SPEED-M(다단속-중)	"
I/O-22	M3 define	SPEED-H(다단속-상)	"
I/O-23	M4 define	Reset	"
I/O-24	M5 define	BX	"
I/O-25	M6 define	JOG	"
I/O-26	M7 define	FX	"
I/O-27	M8 define	RX	"

☞ 주의 : BX 는 비상정지 이므로 BX 지령 후 해제(Reset)전까지는 파라미터 설정을 할 수 없습니다.

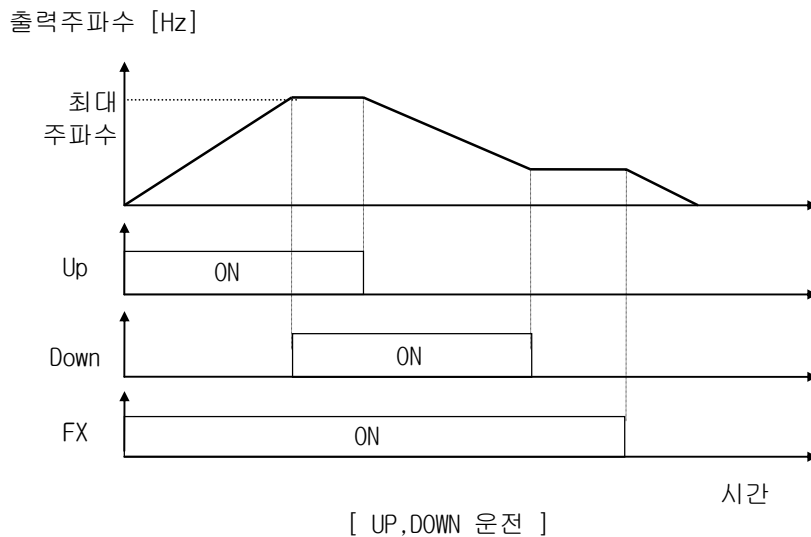
- 다기능 입력 단자의 기능을 정의합니다. 다기능 입력 단자 M1,M2,M3,M4,M5,M6,M7,M8 은 아래의 기능을 정의하여 사용할 수 있습니다.
- 다기능 입력의 설정범위 및 기능 명칭

I/O-20~27의 설정값	기능 명칭	I/O-20~27의 설정값	기능 명칭
Speed-L	다단속-하	Analog hold	아나로그 지령 주파수 고정
Speed-M	다단속-중	XCEL stop	가감속 금지
Speed-H	다단속-상	P Gain2	PID P2 Gain 선택
XCEL-L	다단가감속- 하	-Reserved-	사용 안함
XCEL-M	다단가감속- 중	Inter lock1	Inter locks
XCEL-H	다단가감속- 상	Inter lock2	Inter locks
Dc-brake	정지중 직류 제동	Inter lock3	Inter locks
2nd Func	제 2 기능	Inter lock4	Inter locks
Exchange	상용 절체	Speed-X	다단속-추가선택
-Reserved-	사용 안함	Reset	리셋
Up	상승(Up-Down)	BX	BX (비상정지)
Down	하강(Up-Down)	JOG	조그
3-Wire	3 Wire	FX	정전운전/정지
Ext Trip	외부트립	RX	역전운전/정지
Pre-Heat	초기 가열	Ana Change	아나로그 입력절체
Iterm Clear	PID 누적값 사용여부 선택	Pre excite	초기여자
Open-loop	PID 운전 ↔ 수동 운전절환	Ext.PID Run	외부 PID 제어기 운전/정지
Main-drive	옵션 ↔ 인버터본체 운전절환		

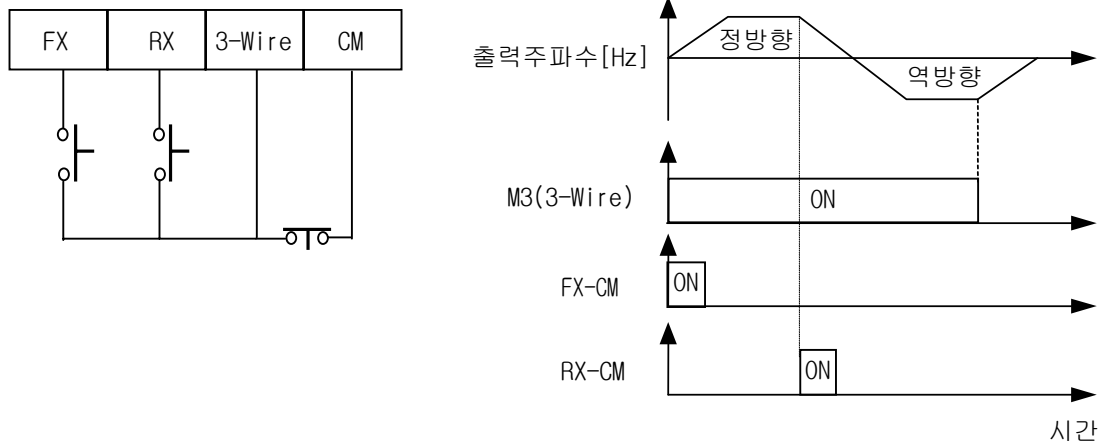
- Speed-L, Speed-M, Speed-H, Speed-X(다단속) : DRV-05-07, I/O-20-27, I/O-30~42 [다단속 운전]을 참조 하십시오.
- XCEL-L, XCEL-M, XCEL-H(다단 가감속) : I/O-50~63 [제 1~7 가감속 시간]을 참조 하십시오.

제 9 장 I/O 그룹

- Dc-brake (정지중 DC 제동) : 다기능 입력 단자(M1,M2,M3,M4,M5,M6,M7,M8)를 “Dc-brake” 로 설정하고 인버터 정지중에 설정된 입력단자를 ON 하면 DC 제동 동작이 이루어 집니다. 이때 직류 제동량은 FU1-22 [시동시 직류 제동량]의 설정값이 적용됩니다.
- 2nd Func(제 2 기능 설정) : 다기능 입력 단자를 “2nd Func” 로 설정하고 인버터 정지중에 설정된 입력 단자를 ON 하여 제 2 설정 파라미터로 절체 후 운전을 시작합니다. APP 20~29 [제 2 기능]을 참조하십시오.
- Exchange(상용 절체) : 상용전원라인과의 절체시 사용합니다. 다기능 입력단자 “Exchange” 와 다기능 출력단자 정의에서 “INV line” , ” COMM line” 과의 조합에 의하여 상용절체 시퀀스를 구성할 수 있습니다. 자세한 구성도 및 사용방법은 10-76~79 INV line,COMM line 을 참조 바랍니다.
- Reserved : 사용기능은 없습니다.
- Up/Down(상하운전) : Up,Down 운전 단자로 정의 하여 단자 조합에 의하여 다음 그림과 같이 가속,감속, 정속 운전이 가능합니다. 상한 리미트는 최대 주파수입니다.

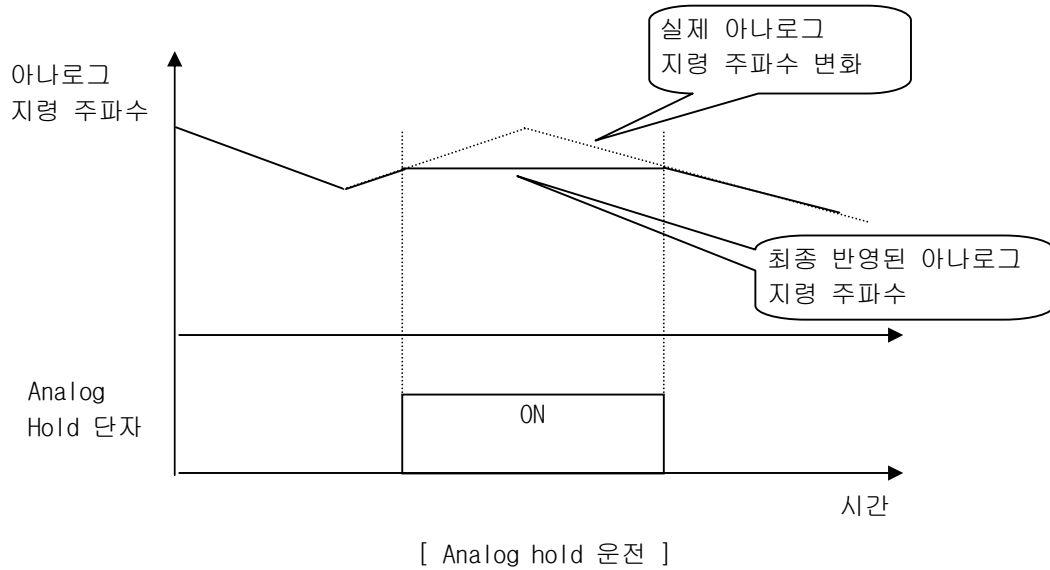


- 3-Wire : 다기능 입력단자를 “3-Wire” 로 설정하여 운전합니다. 푸시 버튼 스위치를 이용하여 아래와 같이 간단한 시퀀스회로를 구성할 수 있습니다
(Ex. M1 단자를 FX 로, M2 단자를 RX 로, M3 단자를 3-Wire 로 설정한 경우)



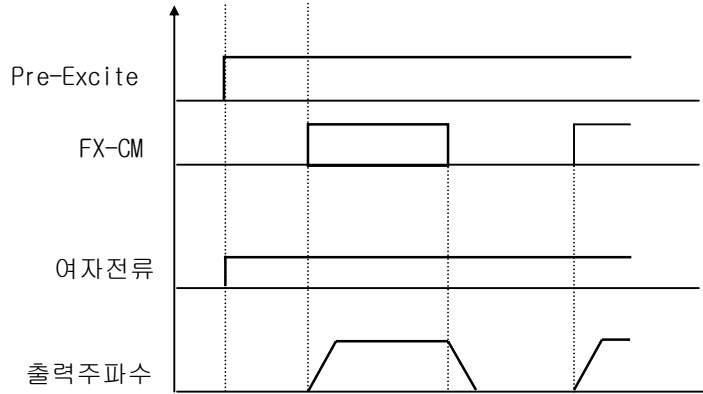
[3 Wire 운전]

- Ext Trip(외부 트립) : 설정된 단자가 ON 되면 인버터의 출력을 차단하고 Fault 메시지를 출력합니다. 외부 래치 트립으로 사용 가능합니다. (I/O-94 [Normal Open/ Normal Close 선택]을 사용하여 로직을 변환할 수 있습니다.)
- Pre-Heat(초기가열) : 설정된 단자가 ON 되면 인버터가 정지 중인 경우 모터 가열을 시작하며, 운전지령이 들어오면 초기가열은 해제됩니다.
- iTerm Clear : PID 운전시 설정된 단자가 ON 되면 I 게인 누적 값을 삭제합니다.
- Open-loop : PID 피드백 설정시 파라미터 변경없이 인버터 정지중에 설정된 단자가 ON 되면 인버터는 수동 운전으로 절환 됩니다. 수동운전의 주파수지령은 DRV-04[주파수 모드]에서 설정된 값으로 적용되고 운전 정지지령은 DRV-03[운전 모드]에서 설정된 값으로 적용됩니다.
- Main-drive : Option 보드가 장착되어 옵션에 의한 주파수지령 및 운전정지 설정이 되어 있거나 내장형 485로 주파수지령 및 운전정지 설정이 되어 있으면 파라미터 변경없이 인버터 정지중에 설정된 단자가 ON 되면 인버터는 수동 운전으로 절환 됩니다. 수동운전의 주파수지령은 DRV-92[주파수 모드 2]에서 설정된 값으로 적용되고 운전 정지지령은 DRV-91[운전 모드 2]에서 설정된 값으로 적용됩니다.
☞ 주의: 외장형 통신을 사용할 경우에 수동운전은 DRV-03,04 에 설정된 값으로 운전 됩니다.
- Analog hold : 아날로그 주파수 설정이 되어 있고 "Analog hold" 로 설정된 단자가 ON 되면 이때의 아날로그 주파수 값이 유지 됩니다. 인버터가 가속후 정속구간에서 지령 주파수 값의 변경이 필요없는 경우에 적용가능합니다. 또한 설정된 단자가 OFF 하여야 아날로그 주파수 값이 계속 반영됩니다. 노이즈가 많은 장소나 아날로그 주파수 값이 많이 흔들리는 경우 아날로그 지령 주파수를 반영하지 않아도 운전 가능한 곳에 이 기능을 사용합니다.



- XCEL stop : 설정된 단자가 ON 되면 가감속을 정지 합니다.
- P Gain 2 : PID 운전시 P2 계인을 사용 여부를 선택 합니다.
- Interlock1~4 : APP 그룹에서 MMC 운전시 Interlock 기능을 선택하면 자동으로 M1, M2, M3, M4 가 Interlock 으로 변환 됩니다. 그러므로 interlock 기능을 사용시는 M5, M6, M7, M8 만 다른 용도로 사용이 가능합니다.
- Reset : 설정된 단자를 트립 상황 발생 후 트립 해제(리셋) 단자로 설정합니다.
- BX : 현재는 내부적으로 설정된 단자를 비상 정지 단자로 설정합니다.
 ☞ 주의: BX 단자를 입력하면 모터는 프리런 합니다. 모터운전을 재기하려면 프리런 하던 모터가 완전히 정지할 때 까지 BX 를 해제하지 마십시오. 과전류나 과전압 고장의 원인이 됩니다.
- JOG : 설정된 단자를 조그 운전 단자로 설정합니다.
- FX : 설정된 단자를 정방향 운전 지령 단자로 설정합니다.
- RX : 설정된 단자를 역방향 운전 지령 단자로 설정합니다.
- Ana Change : 설정된 단자를 입력 하면 아날로그 운전 지령이 변경 됩니다.
- V1+ 운전에서 V1 이 Default 이며, 설정된 단자가 on 시 I 운전으로 변경 됩니다.

- Pre-Excite : Sensorless 제어시 초기에 Flux 를 확립하기 위하여 사용 외부 점점신호에 의하여 Flux 를 확립하는 기능으로 단순히 DC 여자 기능만 합니다.



- Ext.PID Run(외부 PID 운전/정지) : 설정된 단자가 ON 되면 외부 PID 제어기가 운전을 시작합니다. 이 신호는 인버터의 운전 지령과 무관하게 사용할 수 있고, 인버터 운전지령과 병렬 연결시 동시 운전도 가능합니다.

9.1.7 **I/O 28** 입력 단자의 상태를 보고 싶은 경우

I/O-28 다기능 입력단자 표시

관련 기능 : I/O-20~27 [다기능 입력단자 선택], I/O-94 [Normal Open/ Normal Close 선택], I/O-95 [입력변동 허용시간]

- 제어 단자대의 M1,M2,M3,M4,M5,M6,M7,M8,P4,P5,P6 의 입력 상태를 표시합니다.
- 입력단자의 P4,P5,P6 은 서브보드를 장착하여야 이용 및 표시가 가능합니다.
- 입력 LCD 로더의 입력 단자 정보

입력 단자	P6	P5	P4	M8	M7	M6	M5	M4	M3	M2	M1
	10 Bit	9 Bit	8 Bit	7 Bit	6 Bit	5 Bit	4 Bit	3 Bit	2 Bit	1 Bit	0 Bit
0 : OFF	0/1	0/1	0/1	0/1	0/1	0/1	0/1	0/1	0/1	0/1	0/1
1 : ON	0/1	0/1	0/1	0/1	0/1	0/1	0/1	0/1	0/1	0/1	0/1

9.1.8 **I/O 29** I/O 08 입력단자의 응답성을 바꾸고 싶은 경우

I/O-29 다기능 입력단자 필터 시정수

관련 기능 : I/O-20~27 [다기능 입력단자 선택], I/O-94 [Normal Open/ Normal Close 선택], I/O-95 [입력변동 허용시간]

제 9 장 I/O 그룹

- 입력단자(M1,M2,M3,M4,M5,M6,M7,M8,P4,P5,P6)의 응답성을 설정합니다. 노이즈가 많은 장소에서 사용하면 효과적입니다. 시정수를 크게 하면 입력단자의 응답이 느리고 작게 하면 응답이 빠릅니다.

코드	표시 메시지	기능명칭	공장 출하치	설정 범위
I/O-29	Ti Filt Num	다기능 입력단자 필터 시정수	15 [ms]	2 - 1000 [ms]

☞ 주의: 상용 절체 운전 사용시 I/O-29 입력단자 필터 시정수를 100[msec]이상 설정하여 주십시오.
단자대 절환 운전시 채터링 방지 및 순간 오동작을 방지하는데 효과적입니다.

9.1.9

I/O 30 ~ 42	조그(JOG) 및 다단속 운전을 하고 싶은 경우
-------------	----------------------------

I/O-30 ~ 42	조그 주파수 / 다단속 운전	
관련 기능	DRV-04	주파수 모드
	DRV-05~07	다단 1,2,3 속
	I/O-20~27	다기능 입력단자 선택
	I/O-29	입력단자 필터 시정수
	I/O-95	입력변동 허용시간

- M1,M2,M3,M4,M5,M6,M7,M8,P4,P5,P6 입력단자를 정의하여 다단속 운전을 합니다. JOG, Speed-L, Speed-M, Speed-H, Speed-X의 단자조합 상태에 따라 아래와 같이 지령속도가 정해집니다.

관련 Code	Speed-X	Speed-H	Speed-M	Speed-L	JOG	지령 속도
DRV-00	0	0	0	0	0	0 속
I/O-30	X	x	x	x	1	조그 주파수
DRV-05	0	0	0	1	0	Speed -1 (1 속)
DRV-06	0	0	1	0	0	Speed -2 (2 속)
DRV-07	0	0	1	1	0	Speed -3 (3 속)
I/O-31	0	1	0	0	0	Speed -4 (4 속)
I/O-32	0	1	0	1	0	Speed -5 (5 속)
I/O-33	0	1	1	0	0	Speed -6 (6 속)
I/O-34	0	1	1	1	0	Speed -7 (7 속)
I/O-35	1	0	0	0	0	Speed -8 (8 속)
I/O-36	1	0	0	1	0	Speed -9 (9 속)
I/O-37	1	0	1	0	0	Speed -10 (10 속)
I/O-38	1	0	1	1	0	Speed -11 (11 속)
I/O-39	1	1	0	0	0	Speed -12 (12 속)
I/O-40	1	1	0	1	0	Speed -13 (13 속)
I/O-41	1	1	1	0	0	Speed -14 (14 속)
I/O-42	1	1	1	1	0	Speed -15 (15 속)

0 : OFF, 1: ON, x : 고려 안함(조그 우선)

Speed-L: 다단속 속도 설정 입력의 최하위 비트

Speed-M: 다단속 속도 설정 입력 중위 비트

Speed-H: 다단속 속도 설정 입력 상위 비트

Speed-X: 다단속 속도 설정 입력 최상위 비트

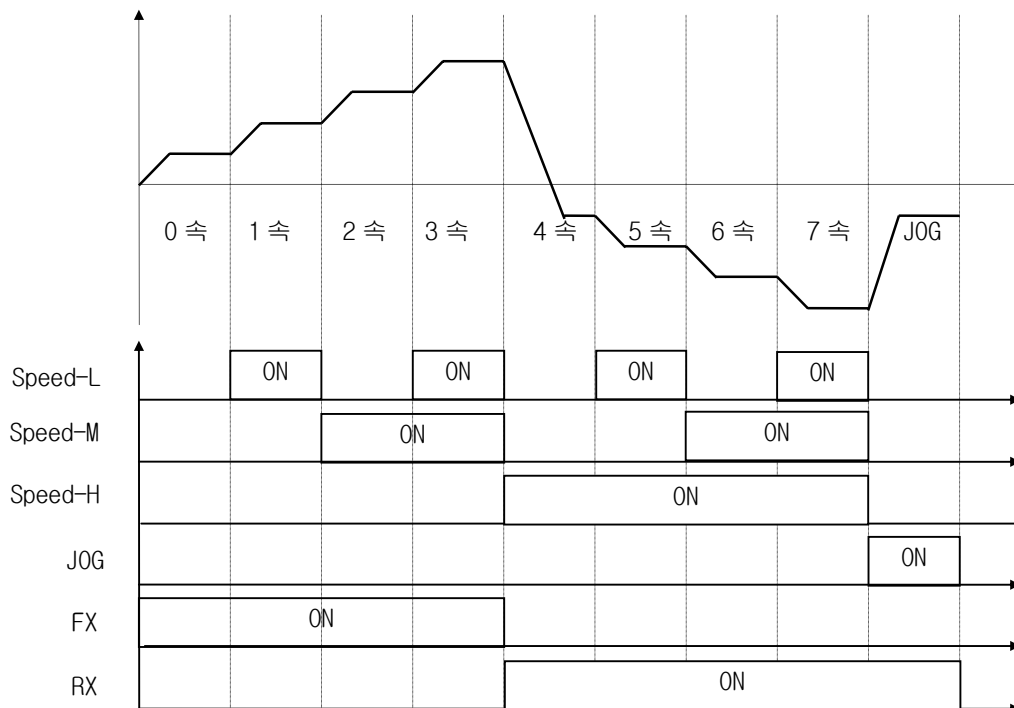
☞ 주의: 0 속 지령속도는 DRV-04에서 설정되어 반영된 값입니다.

DRV-04 의 설정데이터	DRV-00 의 0 속 주파수	주파수 지령장소
KeyPad-1	디지털 지령 주파수	Key Pad 설정
KeyPad-2	디지털 지령 주파수	Key Pad 설정
V1	아나로그 지령 주파수	단자대 입력
V1S	아나로그 지령 주파수	단자대 입력
I	아나로그 지령 주파수	단자대 입력
V1+I	아나로그 지령 주파수	단자대 입력
Pulse	Pulse 지령주파수	단자대 입력
Int. 485	통신 지령 주파수	단자대 입력
Ext. PID	Ext.PID 지령 주파수	Key Pad 설정 또는 단자대 입력

사용예)

- M1 입력단자=Speed-L ,M2 입력단자 = Speed-M, M3 입력단자 = Speed-H ,M4 입력단자 = 조그 설정
- M5 입력단자 = BX ,M7 입력단자 = FX, M8 입력단자 = RX 설정
- 다단 속도는 DRV-05~06, I/O-31~42 에서 설정하여 다음과 같이 다단속 운전을 합니다.

출력주파수 [Hz]



[조그 및 다단속 운전]

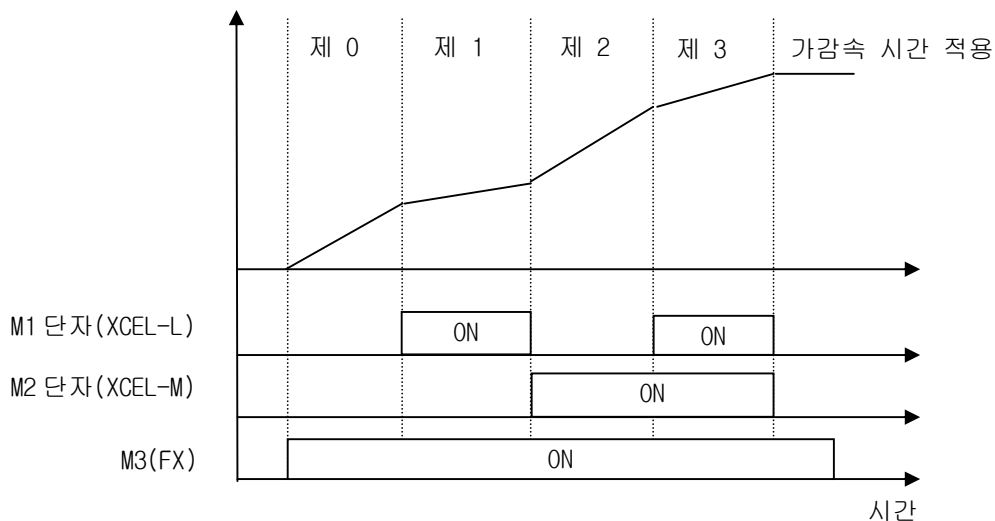
제 9 장 I/O 그룹

9.1.10 I/O 50 ~ 63 I/O 10 가감속 시간을 변경하고 싶은 경우

I/O-50 - 63	제 1~7 가감속 시간	
관련 기능	DRV-01,02	제 0 가감속 시간
	FU1-73	가감속 기준 주파수
	FU1-74	가감속 시간단위 변경
	I/O-20~27	다기능 입력단자 선택
	I/O-94	Normal Open/ Normal Close 선택
	I/O-95	입력변동 허용시간

- 다기능 입력 단자를 “XCEL-L”, “XCEL-M”, “XCEL-H” 로 설정하여 운전중 조합에 의하여 가감속 시간을 I/O-50~63 [제 1~7 가감속 시간]의 설정 값으로 변경 사용할 수 있습니다.
- 외부 접점 신호에 의해 미리 설정된 가감속 시간으로 변경하는 것이 가능합니다. 다기능 외부접점 입력(M1,M2,M3)을 다단 가감속으로 선택한 후, 인버터 운전중에 이 외부 접점입력을 사용하면 제 1~7 가감속 시간이 적용됩니다.

코드	표시 메시지	기능명칭	XCEL-H	XCEL-M	XCEL-L	공장출하치
DRV-01	Acc time	제 0 가속시간	0	0	0	10 sec
DRV-02	Dec time	제 0 감속시간	0	0	0	20 sec
I/O-50	ACC-1	제 1 가속시간	0	0	1	20 sec
I/O-51	DEC-1	제 1 감속시간	0	0	1	20 sec
I/O-52	ACC-2	제 2 가속시간	0	1	0	30 sec
I/O-53	DEC-2	제 2 감속시간	0	1	0	30 sec
I/O-54	ACC-3	제 3 가속시간	0	1	1	40 sec
I/O-55	DEC-3	제 3 감속시간	0	1	1	40 sec
I/O-56	ACC-4	제 4 가속시간	1	0	0	50 sec
I/O-57	DEC-4	제 4 감속시간	1	0	0	50 sec
I/O-58	ACC-5	제 5 가속시간	1	0	1	40 sec
I/O-59	DEC-5	제 5 감속시간	1	0	1	40 sec
I/O-60	ACC-6	제 6 가속시간	1	1	0	30 sec
I/O-61	DEC-6	제 6 감속시간	1	1	0	30 sec
I/O-62	ACC-7	제 7 가속시간	1	1	1	20 sec
I/O-63	DEC-7	제 7 감속시간	1	1	1	20 sec



9.1.11 I/O 70 ~ 73 아나로그(S0, S1 단자) 출력을 사용하고 싶은 경우

I/O-70 ~ 73 S0, S1 단자 선택

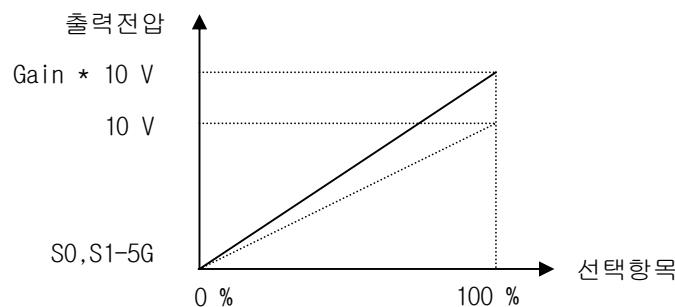
- 인버터의 4 가지 정보를 S0,S1 단자를 통하여 모니터링이 가능합니다. 이 코드에서 필요한 항목을 선택하면 S0,S1 단자를 통하여 아나로그 전압을 출력합니다. S0,S1 단자출력 전압은 0~10V 입니다. 메터 접속시 눈금 오차가 발생시 S0, S1 단자 출력 전압 조정 계인을 사용하여 오차를 조정합니다.

코드	표시 메시지	기능 명칭	공장 출하치	설정 범위
I/O-70	S0 mode	S0 단자 선택	0 (Frequency)	0 (Frequency) 1 (Current) 2 (Voltage) 3 (DC link Vtg) 4 (Ext.PID Out)
I/O-71	S0 adjust	S0 출력전압 계인	100 [%]	0 ~ 200 [%]
I/O-72	S1 mode	S1 단자 선택	2 (Voltage)	0 (Frequency) 1 (Current) 2 (Voltage) 3 (DC link Vtg) 4 (Ext.PID Out)
I/O-73	S1 adjust	S1 출력전압 계인	100 [%]	0 ~ 200 [%]

- S0,S1 단자 출력 전압은 아나로그 0~10V 입니다.

I/O-70, 73 [S0,S1 단자]	기능 명칭	출력 정보
Frequency	출력주파수	단자출력전압=(출력주파수/최대주파수) × 10V × S0,S1 출력 계인(I/O-71,73) / 100
Current	출력전류	단자출력전압=(출력전류/인버터정격전류) × 10V × S0,S1 출력 계인(I/O-71,73) / 100
Voltage	출력전압	단자출력전압=(출력전압/최대출력전압) × 10V × S0,S1 출력 계인(I/O-71,73) / 100
DC link Vtg	직류전압	단자출력전압=(직류전압/직류최대전압) × 10V × S0,S1 출력 계인(I/O-71,73) / 100
Ext.PID Out	외부 PID 출력	단자출력전압=(외부 PID 출력 /10000) × 10V × S0,S1 출력 계인(I/O-71,73) / 100

☞ 참고: 직류최대 전압은 200V 급 제품은 410V 이며, 400V 급 제품은 820V 입니다.



제 9 장 I/O 그룹

9.1.12 I/O 74, 75 I/O 12 검출 주파수를 설정하고 싶은 경우

I/O-74, 75	검출주파수, 검출주파수 폭	
관련 기능	I/O-76~79	다기능 보조 접점 출력 설정

- 다기능 보조 접점 출력을 이용하여 주파수 검출 기능을 사용합니다. 자세한 사항은 I/O-76~79 [다기능 보조 접점 출력 설정] 의 FDT-1/ FDT-2/ FDT-3/ FDT-4 / FDT-5 기능을 참조 바랍니다.
☞ 참고 : 다기능 출력단자 Q1,Q2,Q3 를 사용하고자 할 경우는 서브 보드를 사용하여 주십시오.

9.1.13 I/O 76 ~ 79 I/O 13 다기능 보조 접점 출력단자(AX-CX)의 기능을 변경하고 싶은 경우

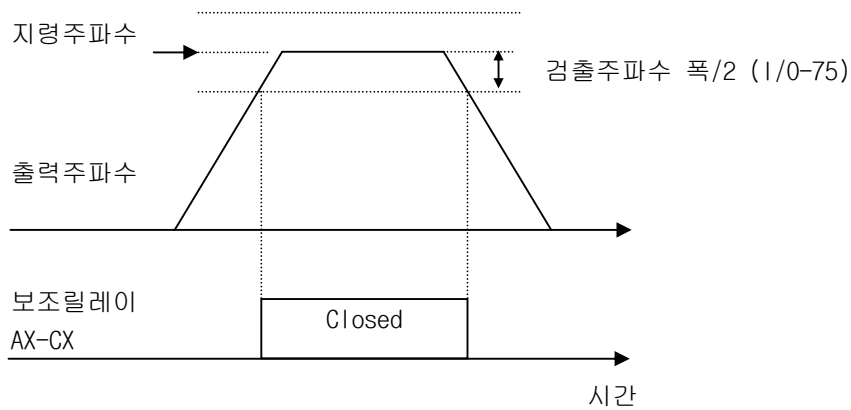
I/O-76 ~ 79	다기능 보조 접점 출력(AX-CX) 설정	
관련 기능	FU1-64~65	과부하 경보 레벨/시간
	FU1-70~71	스톨 방지/레벨
	I/O-20~27	다기능 입력단자 선택
	I/O-74~75	검출주파수/폭

코드	표시 메시지	기능 명칭	공장 출하치	설정 범위
I/O-76	Aux mode1	다기능보조 접점 출력 1	None	아래표 참조
I/O-77	Aux mode2	다기능보조 접점 출력 2	None	아래표 참조
I/O-78	Aux mode3	다기능보조 접점 출력 3	None	아래표 참조
I/O-79	Aux mode4	다기능보조 접점 출력 4	None	아래표 참조

- 보조 접점을 통하여 여러 가지 기능중 선택된 항목의 조건이 만족되면 다기능 출력 단자인 보조 접점이 동작(단락)합니다.

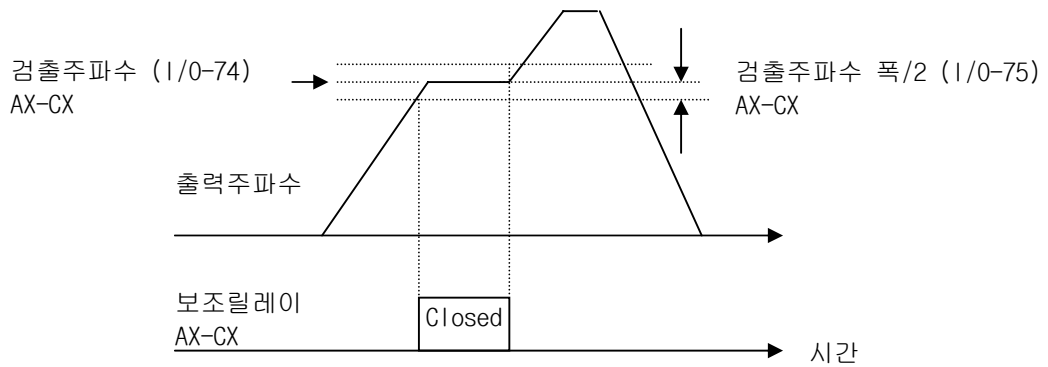
I/O 76 ~ 79의 설정데이터	기능 설명	I/O 76 ~ 79의 설정데이터	기능 설명
None	None	Run	운전중
FDT-1	주파수 도달	Stop	정지중
FDT-2	임의 주파수 도달	Steady	정속중
FDT-3	주파수 일치	INV line	상용절체
FDT-4	주파수 검출 1	COMM line	상용절체
FDT-5	주파수 검출 2	Ssearch	속도써치
OL	과부하 경보	Ready	운전준비 완료
IOL	인버터 과부하 경보	MMC	MMC
Stall	스톨중		
OV	과전압		
LV	저전압		
OH	인버터 과열		
Lost Command	지령 주파수상실		

- FDT-1 : 출력 주파수가 지령주파수에 도달하였는가를 검출합니다.
동작 조건 : 절대값(지령주파수-출력주파수) <= 검출 주파수 폭/2

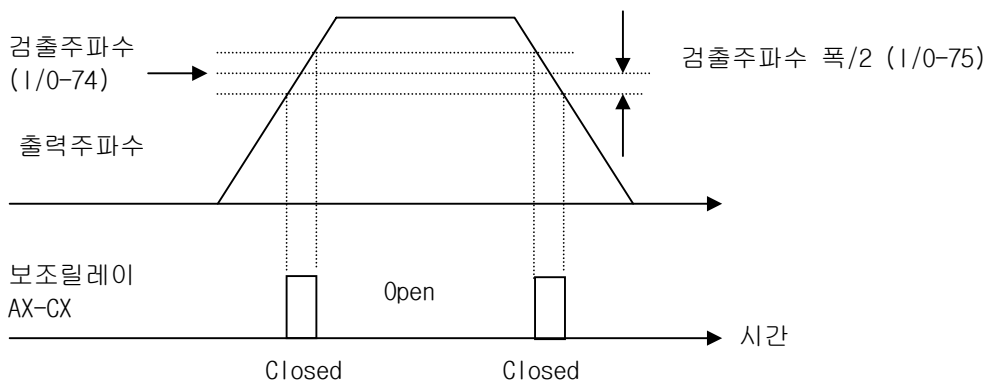


참고 : AX : A1~A4, CX : C1~C4.

- FDT-2 : FDT-1 의 조건을 만족하면서 출력주파수와 검출주파수가 같으면 동작합니다. 임의 주파수 도말을 사용하는 경우에 선택합니다.
 동작 조건 : FDT-1 의 조건 & (절대값(출력주파수-검출주파수) <= 검출주파수 폭/2)



- FDT-3 : 출력주파수와 검출주파수, 검출 주파수폭이 다음의 조건일 때 동작합니다. 주파수 일치를 사용하는 경우 선택합니다.
 동작 조건 : 절대값(검출주파수-출력주파수) <= 검출 주파수 폭/2

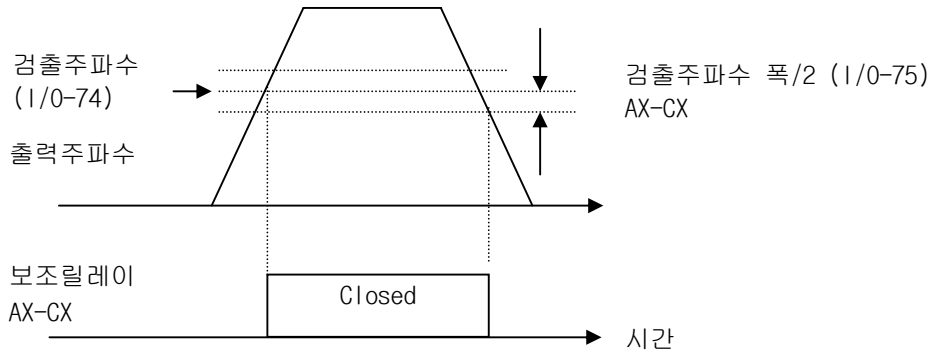


제 9 장 I/O 그룹

- FDT-4 : 출력주파수와 검출주파수, 검출 주파수폭이 다음의 조건일 때 동작합니다. 주파수 검출을 사용하는 경우 선택합니다.

동작 조건 : 가속시 : 출력주파수 \geq 검출 주파수

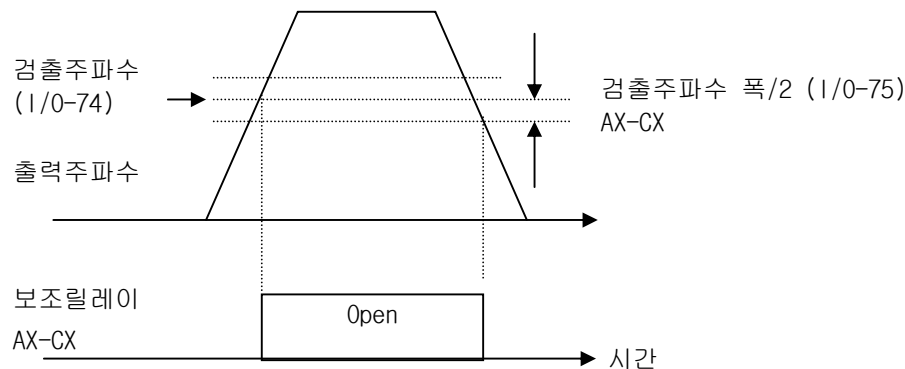
감속시 : 출력주파수 $>$ (검출주파수 - 검출주파수 폭/2)



- FDT-5 : FDT-4 의 반전 출력입니다. 주파수 검출을 사용하는 경우 선택합니다.

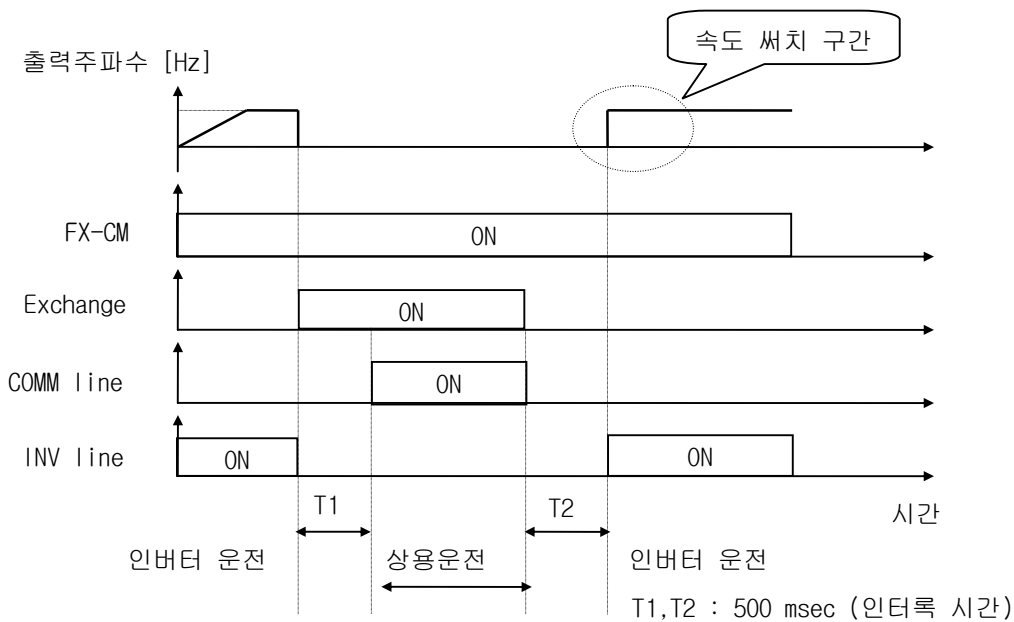
동작 조건 : 가속시 : 출력주파수 \geq 검출 주파수

감속시 : 출력주파수 $>$ (검출주파수 - 검출주파수 폭/2)



- OL : 운전중 출력전류가 과부하 경보레벨 이상이되면 신호를 출력합니다.(모터 정격전류 기준) 자세한 관련사항은 FU1-64~65 [과부하 경보] 기능을 참조 하십시오.
- IOL : 운전중 출력전류가 인버터 정격전류기준으로 규정레벨(110% 1분)의 시간이 되면 경보 신호를 출력합니다.
- Stall: 인버터가 운전중에 스톨이 발생하면 신호를 출력합니다. 자세한 스톨 기능에 관한 사항은 FU1-70~71 [스톨 방지] 기능을 참조 하십시오.
- OV : 인버터의 직류링크 전압이 과전압 기준 이상일 경우 신호를 출력합니다.
- LV : 인버터의 직류링크 전압이 저전압 기준 이하일 경우 신호를 출력합니다.

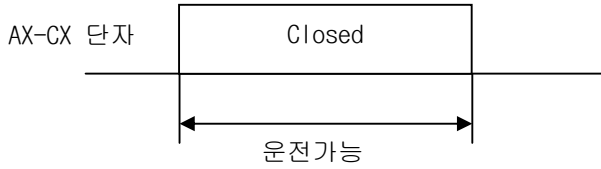
- **OH** : 인버터 과열로 과열기준 온도 이상인 경우 신호를 출력 합니다.
 - **Lost Command** : 주파수지령 상실시 신호를 출력합니다. 주파수 지령상실에 관한 사항은 I/O-18, I/O-92, I/O-93 기능을 참조 하십시오.
 - **Run** : 인버터가 운전중일 때 신호를 출력합니다. (직류제동시에는 신호를 출력하지않습니다)
 - **Stop** : 인버터가 정지중일 때 신호를 출력합니다.
 - **Steady** : 인버터가 정속중일 때 신호를 출력합니다.
 - **INV line, COMM line** : 상용 전원라인과의 절체시 사용합니다. 다기능 입력단자 “Exchange” 와 다기능 출력단자 정의에서 “INV line”, “COMM line” 과의 조합에 의하여 상용절체 시퀀스를 구성할 수 있습니다.
 - 1) 상용운전에서 인버터로 절체시 인버터는 속도 써치 기능을 자동으로 수행하여 부드럽게 절체가 가능합니다.
 - 2) 다음의 3 가지 설정이 반드시 필요합니다.
 - 다기능 입력 단자를 “Exchange(상용 절체)” 로 설정합니다.
 - 다기능 출력 단자를 “INV line(인버터 측 신호)” 로 설정합니다.
 - 다기능 출력 단자를 “COMM line(상용 전원라인 측 신호)” 로 설정합니다.
- ☞ 주의: 상용 절체 운전 사용시 I0-29 입력단자 필터 시정수를 100[msec]이상 설정하여 주십시오. 단자대 절환 운전시 채터링 방지 및 순간 오동작을 방지하는데 효과적입니다.



[상용 절체 운전]

제 9 장 I/O 그룹

- Ssearch : 인버터가 속도 써치중일 때 신호를 출력합니다.
- Ready : 인버터가 운전 가능한 상태이다.



- MMC : MMC 운전 선택시 관련 보조점점들이 MMC로 자동 전환 됩니다.

9.1.14 I/O 80 I/O 15 고장릴레이(3A,3B,3C) 기능을 사용하고 싶은 경우

I/O-80	고장 릴레이(3A,3B,3C) 동작 선택	
관련 기능	DRV-12	트립 표시
	FU2-25	자동 재시동 횟수

- 인버터 트립 발생시 릴레이 고장출력을 사용하는 경우에 적용합니다. 각 비트별로 할당된 저전압, 트립, 재시동횟수와 관련된 비트를 설정하여 사용합니다.

코드	비트 3 (자동 재시동 횟수)	비트 2 (트립)	비트 1 (저전압)
I/O-80	0/1	0/1	0/1

비트	설정값	내용
비트 1 (저전압)	0	저전압 트립시 동작 안함
	1	저전압 트립이 발생한 경우 동작함
비트 2 (트립)	0	인버터 트립 발생시 동작 안함
	1	인버터 트립(과전류, 과전류제한, 과전압, ETH, 암단락, 지락, 히트싱크과열 등) 발생시 동작함 (저전압 트립, BX 단자는 제외)
비트 3 (재시동횟수)	0	재시동 조건에 관계없이 동작 안함
	1	FU2-25 에서 설정한 횟수 만큼 재시동한 경우 동작함 재시동 운전중에는 동작하지 않음

* 고장 릴레이는 비트 1->비트 2->비트 3 순으로 동작 우선 순위가 결정 됩니다.

9.1.15 I/O 81 출력 단자의 상태를 보고 싶은 경우

I/O-81	출력 단자 상태 표시	
관련 기능	I/O-76~79	다기능 보조 점점 출력 설정
	I/O-80	고장릴레이 동작선택

- AXA-AXC 1,2,3,4 와 출력단자의 Q1,Q2,Q3 및 고장릴레이 3A, 3C 의 상태를 표시합니다.
출력단자의 Q1,Q2,Q3 는 관련 서브보드를 장착하여야 이용 및 표시가 가능합니다.

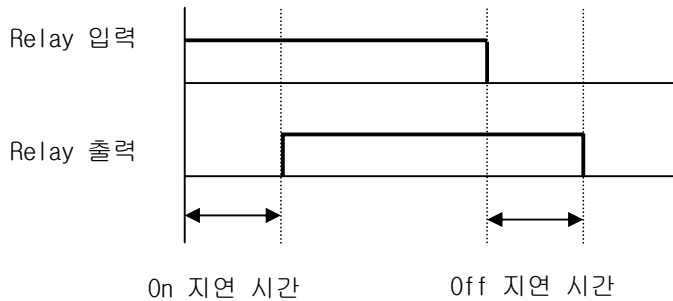
- LCD 로더의 출력 단자 정보

출력 단자	3A-3C 7 Bit	Q3 6 Bit	Q2 5 Bit	Q1 4 Bit	AUX4 3 Bit	AUX3 2 Bit	AUX2 1 Bit	AUX1 0 Bit
0 : OFF 1 : ON	0/1	0/1	0/1	0/1	0/1	0/1	0/1	0/1

9.1.16 I/O 82, 83 고장 Relay On 및 Off 지연시간을 설정 하고 싶은 경우

I/O-82	고장 릴레이 On 지연 시간 설정
I/O-83	고장 릴레이 Off 지연 시간 설정

- 설정시간 이후에 고장 Relay 가 On 및 Off 됩니다



9.1.17 I/O 84, 85 냉각 Fan 의 운전 방법을 변경하고 싶은 경우

I/O-84	Fan 운전 방법 설정
I/O-85	Fan 동작 온도 설정

I/O-84 의 설정 데이터	기능 설명
PowerOn Fan	인버터 전원이 확보된 경우 Fan 구동
Run Fan	인버터가 주파수를 출력할 경우 Fan 구동
Temper Fan	인버터 온도가 I/O-85 에 설정된 온도를 넘는 경우 Fan 구동

☞ 주의 : I/O-84, 85 기능은 37kW 이상 인버터만 해당되는 기능입니다.

9.1.18 I/O 86 ~ 88 아날로그 입력의 단위를 바꾸고 싶은 경우

I/O-86	V1 단위 설정	
I/O-87	I 단위 설정	
I/O-88	Pulse 단위 설정	
관련 기능	DRV-00	디지털 지령 주파수
	DRV-19	PID Parameter
	DRV-20	Ext. PID Parameter
	FU1-30	최대 주파수
	I/O-01~16	아날로그 지령 주파수
	APP-02~17	PID 운전
	APP-80~97	Ext. PID 운전

제 9 장 I/O 그룹

I/O-86 ~ 88 의 설정 데이터	기능 설명
Speed	Speed 단위로 기본은 [Hz]단위로 표시되며, DRV-16 에서 [Rpm]으로 변경하면 [Hz]단위는 [Rpm] 단위로 변경됩니다.
Percent	유량, 압력, 온도 등의 단위를 [%]로 표시합니다.
Bar	압력을 [Bar] 단위로 표시합니다.
mBar	압력을 [mBar] 단위로 표시합니다.
kPa	압력을 [kPa] 단위로 표시합니다.
Pa	압력을 [Pa] 단위로 표시합니다.

- APP-02 [PID 운전선택]과 APP-80 [Ext. PID 운전 선택]과 APP-80 [바이패스 선택] 중의 하나 이상을 Yes 로 설정한 후, I/O-86, -87, -88 [사용자 설정단위] 에서 Percent, Bar, mBar, kPa, Pa 중 하나를 선택한 경우 인버터 목표주파수에 관련된 모든 단위가 사용자 설정 단위로 변경됩니다.
- APP-02 [PID 운전선택]과 APP-80 [Ext. PID 운전 선택] 과 APP-80 [바이패스 선택] 이 모두 0 인 경우 I/O-86, -87, -88 은 모두 Speed 로 초기화 됩니다. 이 경우에는 DRV-16 에서 [Rpm]으로 변경하면 [Hz]단위는 [Rpm] 단위로 변경됩니다.

9.1.19 I/O 90 ~ 91 I/O 17 RS485 통신을 하고 싶은 경우

I/O-90	인버터 국번
I/O-91	통신 속도

- I/O-90 [인버터 국번]는 인버터와 컴퓨터간 RS485 통신시 인버터 ID를 설정합니다.
- I/O-91 [통신 속도]는 RS485 통신 속도를 설정합니다.

코드	표시 내용	기능 명칭	공장 출하치	설정 범위
I/O-90	Inv. no	인버터 국번	1	1 ~ 250
I/O-91	Baud rate	통신속도	9600 bps	1200 bps 2400 bps 4800 bps 9600 bps 19200 bps 38400 bps
I/O-94	Delay Time	통신 지연 시간	5[msec]	2 ~ 1200[msec]

- 컴퓨터 및 인버터와 인버터를 멀티 드롭 통신을 하고 싶은 경우 제어 단자대(C+,C-,CM)에 접속하여 통신 네트워크를 구성합니다.
- I/O-91 통신속도 384bps 는 외장형 통신옵션카드를 장착했을 때만 선택 가능합니다.

9.1.20

I/O 92, 93	RS485 통신중 지령 상실시 운전방법
------------	-----------------------

I/O-92	통신 상실시 운전 방법	
I/O-93	통신 상실 판정 시간	
관련 기능	DRV-03	운전 모드
	DRV-04	주파수 모드
	FU2-60	제어 방식 선택

- 통신 지령 상실은 DRV-Drive mode [운전 모드]나 DRV-Freq mode [주파수 모드]에서 " Int. 485" 로 설정된 경우에 컴퓨터와의 통신 오류일 때 적용됩니다.
- I/O-48 [주파수 지령 상실시 운전 방법]에는 지령 상실시 다음의 3 가지가 있습니다.

I/O-92의 설정 내용	기능 설명
None	통신 지령 상실시 운전 계속(공장 출하치)
FreeRun	통신 지령 상실시 Free Run 정지
Stop	통신 지령 상실시 감속 정지

- 지령 상실시 다음과 같이 키패드에 표시가 됩니다.

지령 상실시 로더 표시	내 용
LOR	통신 지령 상실시 표시

- I/O-93 [통신 지령 상실 판정 시간]은 통신 지령 상실을 판단하는 시간 입니다. 위의 통신 지령의 상실 조건이 부합되어 이 설정된 시간이 경과하면 통신 지령 상실로 판단합니다.

코드	기능 명칭	공장 출하치	설정 범위
I/O-93	통신 지령 상실 판정 시간	1.0 [sec]	0.1 - 120 [sec]

- DRV-03 [운전 모드]나 DRV-04 [주파수 모드]가 " Int. 485" 로 설정된 경우 I/O-92 [통신 상실시 운전 방법], I/O-93 [통신 상실 판정시간]이 로더에 디스플레이 됩니다.

9.1.21

I/O 94	232-485 converter 사용 시
--------	------------------------

I/O-94	통신 응답 Delay Time
--------	------------------

- 232-485 converter 를 사용하는 통신이 원활하게 이루어 지지 않는 경우가 있습니다. 이때에는 사용하는 컨버터의 종류에 따라 Delay Time 을 적절히 설정해야 합니다.

9.1.22 I/O 95 다가능 입력의 접점을 반전 또는 변경하고 싶은 경우

I/O-95	Normal Open/ Normal Close 선택	
관련 기능	I/O-20~27	다가능 입력단자 선택
	I/O-95	입력변동 허용시간

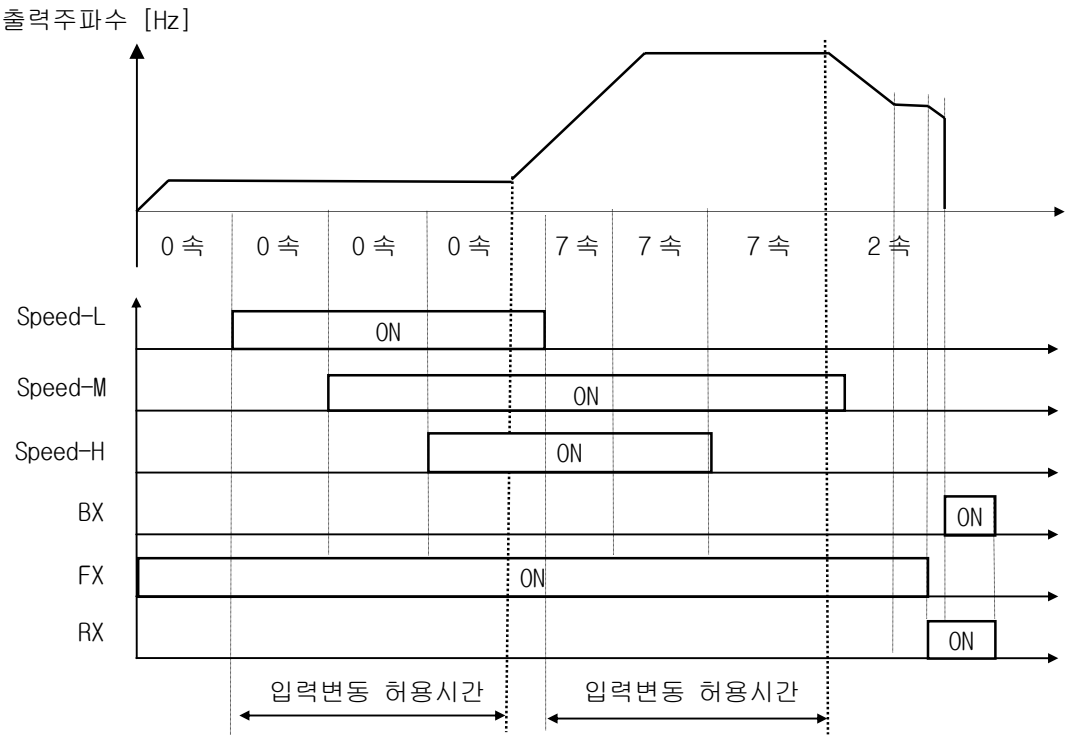
- 제어 단자대의 M1,M2,M3,M4,M5,M6,M7,M8,P4,P5,P6 의 입력 접점의 형태를 Normal Open(A 접점) 또는 Normal Close(B 접점)로 선택합니다.
- 입력단자의 P4,P5,P6 은 관련 서브보드를 장착하여야 유효합니다.
- LCD 로더의 입력단자 접점의 형태선택

입력 단자	P6	P5	P4	M8	M7	M6	M5	M4	M3	M2	M1
	10 bit	9 Bit	8 Bit	7 Bit	6 Bit	5 Bit	4 Bit	3 Bit	2 Bit	1 Bit	0 Bit
0 : NO 1 : NC	0/1	0/1	0/1	0/1	0/1	0/1	0/1	0/1	0/1	0/1	0/1

9.1.23 I/O 96 다가능 입력의 유효 입력 시간을 변경하고 싶은 경우

I/O-96	입력변동 허용시간	
관련 기능	I/O-20~27	다가능 입력단자 선택

- 다가능 입력이 선택된 상태에서 다단속 운전 또는 다단 가감속 운전을 하는 경우, 최초 입력을 기점으로 입력변동 허용시간 이후의 입력을 유효입력으로 인식하도록 설정하는 기능입니다



9.1.24 I/O 97, 98 외부 온도 센서를 이용하여 모터 과열을 보호하고 싶은 경우

I/O-97	외부 온도센서 Trip 설정
I/O-98	모터 과열 트립 온도 설정

코드	표시 메시지	기능 명칭	공장 출하치	설정 범위
I/O-97	OH Trip Sel	외부온도센서 TRIP 설정	111	000 ~ 111(비트설정)
I/O-98	M0 Trip Temp	모터과열 트립 온도 설정	110[°C]	0~256[°C]

- 인버터 자체과열 방지기능은 모터 온도설정 조건과 무관하게 동작 됩니다.

코드	설정치			기능	설정시	해제시
	비트 3	비트 2	비트 1			
I/O-97			●	모터 과열 보호기능 설정 (I/O-98 설정온도시 trip)	1	0
		●		- Reserved -	1	0
	●			외부 온도센서 종류선택(PTC/ NTC)	1	0

☞ 주의 : 비트 2 는 인버터 기능에 무관한 예약 비트입니다.

- 외부 온도센서 (PTC/NTC) 사양

센서	25°C 기준 저항값	온도별 센서 저항 값	측정 보장 온도 범위
PTC	1 kΩ (±5%)	$R(T)=[1+A*(\text{측정온도}-25)+B*(\text{측정온도}-25)^2]$ [kΩ] $A=7.635 \times 10^{-3}$, $B=1.371 \times 10^{-5}$	0~125[°C]
NTC	2.545 kΩ (±5%)	NTC 센서 온도별 저항값 관련 표 참조	0~150[°C]

☞ 주의 : 측정 온도범위는 사용하시는 센서에 따라 달라질 수 있으므로 센서사양을 정확히 확인 후 사용하여 주시기 바랍니다.

- NTC 센서 온도별 저항 값

온도 [°C]	저항 [kΩ]	온도 [°C]	저항 [kΩ]	온도 [°C]	저항 [kΩ]	온도 [°C]	저항 [kΩ]	온도 [°C]	저항 [kΩ]
80	0.3562	96	0.2236	112	0.1459	128	0.0987	144	0.0690
81	0.3455	97	0.2174	113	0.1423	129	0.0965	145	0.0675
82	0.3353	98	0.2115	114	0.1387	130	0.0942	146	0.0661
83	0.3254	99	0.2058	115	0.1353	131	0.0921	147	0.0647
84	0.3158	100	0.2002	116	0.1319	132	0.0900	148	0.0633
85	0.3066	101	0.1949	117	0.1287	133	0.0880	149	0.0620
86	0.2976	102	0.1897	118	0.1255	134	0.0860	150	0.0608
87	0.2890	103	0.1847	119	0.1225	135	0.0841		
88	0.2807	104	0.1798	120	0.1195	136	0.0822		
89	0.2727	105	0.1751	121	0.1167	137	0.0804		
90	0.2649	106	0.1705	122	0.1139	138	0.0786		
91	0.2574	107	0.1661	123	0.1112	139	0.0769		

제 9 장 I/O 그룹

온도 [°C]	저항 [kΩ]	온도 [°C]	저항 [kΩ]	온도 [°C]	저항 [kΩ]	온도 [°C]	저항 [kΩ]	온도 [°C]	저항 [kΩ]
92	0.2502	108	0.1618	124	0.1085	140	0.0752		
93	0.2432	109	0.1577	125	0.1060	141	0.0736		
94	0.2364	110	0.1536	126	0.1035	142	0.0720		
95	0.2299	111	0.1497	127	0.1011	143	0.0705		

- ☞ 주의 : 외부 온도 센서 사양은 위와 같은 사양으로 사용하시고, 측정 오차에 따른 온도 차가 발생할 수 있으므로, 그때는 10-98 설정 온도 값을 보정하여 사용하여 주시기 바랍니다.
- ☞ 주의 : 과열보호 동작은 10-76~79 중 다기능 보조 접점 출력을 “A” 로 설정하여 확인 할 수 있습니다.

제 10 장 APP 그룹

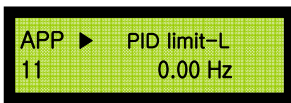
10.1 APP 그룹 기능 설명

10.1.1

APP 00	점프 코드를 사용하고 싶은 경우
--------	-------------------

APP-00	점프 코드
--------	-------

- APP-00 [점프 코드] 를 사용하여 이동하고자 하는 코드로 바로 점프할 수 있습니다.
- LCD 로더에만 적용되며 [PROG] 키와 [↕(UP)], [↔(DOWN)] 키를 눌러서 11을 설정하여 [ENT] 키를 누르면 다음과 같이 이동합니다.



- 점프 이동 후 [↕(UP)], [↔(DOWN)] 키를 사용하여 다른 코드로 이동 가능합니다.

10.1.2

APP 01	응용그룹 운전을 선택 하고 싶은 경우
--------	----------------------

APP-01	응용 모드 선택
--------	----------

- 응용 그룹에서 응용운전을 설정합니다.

APP-01의 설정 데이터	기능 명칭	동작 설명
None	선택 안함	응용 운전모드를 선택하지 않음.(공장 출하치)
MMC	MMC 운전	응용그룹에서 MMC 운전 모드가 선택 됩니다. MMC 운전 관련 기능(APP-40~71)이 표시 됩니다. 또한, 10-76~79 다기능출력이 보조모터의 수만큼 MMC로 바뀝니다. 따라서 보조모터의 수가 4보다 작은 경우는 다기능출력을 다른 기능으로 사용할 수 있습니다.

☞ 주의: MMC 설정 후 다시 None으로 설정하면 10-76~79 다기능 출력은 자동으로 초기화 되지 않습니다. 따라서 별도의 기능을 다시 선택하여야 합니다.

☞ 주의: MMC 기능은 5.5 ~ 30kW 제품에만 해당되는 기능입니다.

10.1.3

APP 02 ~ 17	PID 피드백 운전을 하고 싶은 경우
-------------	----------------------

APP-02 ~ 17	PID 피드백 제어	
관련 기능	DRV-04	주파수 모드
	FU2-60	제어 모드 선택
	I/O-1~16	아나로그 / 펄스입력에 의한 속도 지령 설정

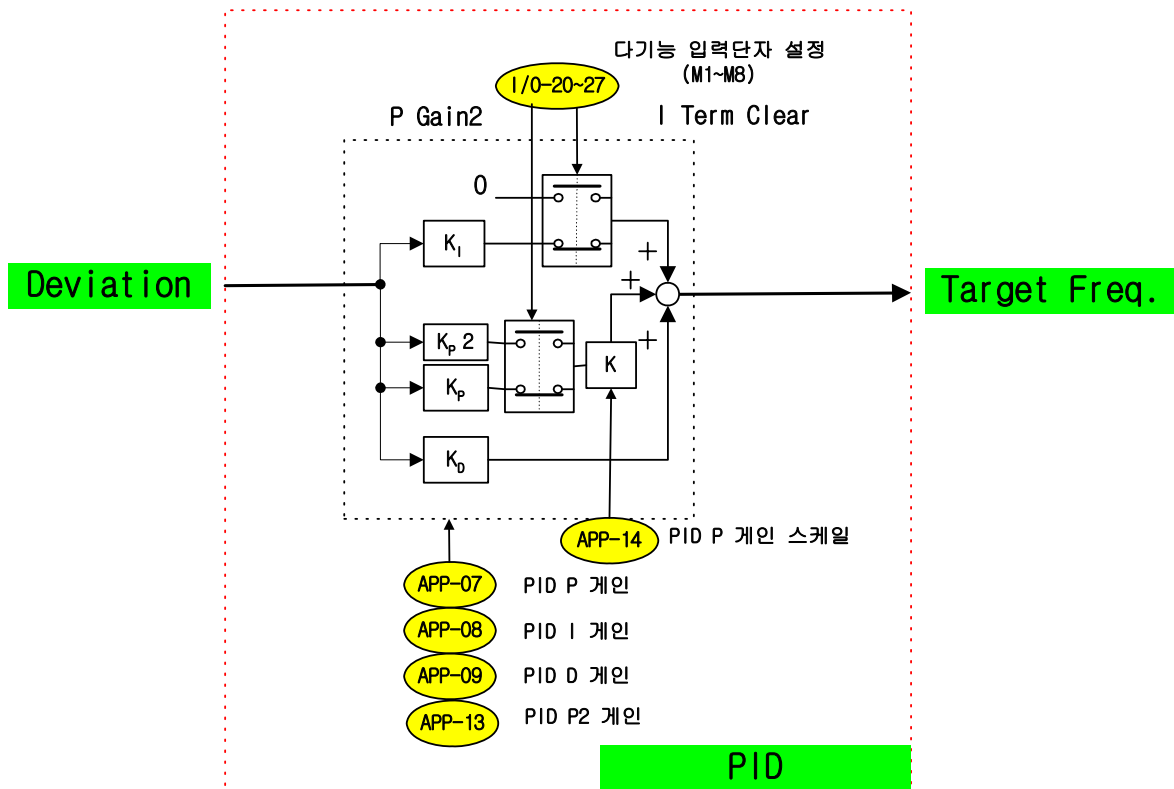
- 인버터로 유량, 풍량, 압력 등의 프로세스 제어를 수행할 수 있습니다.
- PID 피드백 제어를 이용하기 위해서는 APP-02 [proc PI mode] 를 “Yes” 로 선택 합니다. PID 기능을 이용하면, 실제 부하측의 피드백을 받아 원하는 시스템 출력을 얻을 수 있습니다.

제 10 장 APP 그룹

- 다기능 입력단자(M1~M8, P4~P6)를 “Open-loop” 로 정의하여 PID 제어를 임시로 수동운전으로 바이패스할 수 있습니다. 이 단자가 ON 되면, PID 제어에서 수동 운전으로 절체되며, OFF 하면 다시 PID 제어로 복귀하여 운전합니다.
- P 제어 동작
적분요소가 없는 플랜트에 단순한 비례 보상기를 사용하면 일정한 입력에 대하여 정상상태 오차가 발생하게 됩니다. 이러한 정상상태 오차는 보상기에 적분제어 요소를 포함시킴으로써 제거할 수 있습니다. 플랜트 자체에 적분요소를 포함하고 있다 하더라도 일정한 외란이 존재하면 정상상태 오차가 발생하게 됩니다. 이 때에도 보상기에 적분제어 요소를 포함시키면 정상상태 오차를 제거시킬 수 있습니다.
- PI 제어 동작
비례-적분 보상기는 적분제어 요소를 포함한 제어 시스템이 안정하기만 하면 일정한 입력(기준입력 및 외란)에 대하여 정상상태 오차가 발생하지 않습니다. 그러나 적분제어 요소를 첨가함으로써 2 차의 제어 시스템이 3 차의 제어 시스템으로 차수가 하나 증가하게 되어 비례제어 게인 K_p 의 값이 커지면 시스템이 불안정하게 될 수 있습니다.
- I 제어 동작
플랜트에 대한 적분 제어시스템은 적분제어게인 K_i 에 대하여 불안정합니다. 일반적으로 적분제어 요소는 일정한 입력에 대하여 정상상태 오차가 발생하지 않도록 하는 효과를 갖고 있지만 시스템을 불안정하게 하는 경향이 있습니다. 그러므로 보상기에 적분제어 요소만을 사용하는 경우는 극히 드물고 제어시스템을 안정하게 하려면 일정한 입력에 대하여 정상상태 오차가 발생하지 않도록 할 수 있는 비례-적분 보상기를 주로 사용합니다.
- D 제어 동작
미분제어 요소는 오차신호의 변화율을 가지고 제어하므로 오차신호의 크기가 커지기 전에 제어할 수 있다는 장점을 가지고 있습니다. 그러므로 미분제어는 초기에 큰 제어량이 요구되나 시스템의 안정도를 증가시키는 경향이 있습니다. 또한 미분제어는 정상상태 오차에 직접적으로 영향을 주지는 못하지만 이것은 시스템에 감쇠효과를 주기 때문에 시스템 게인을 증가시킬 수 있게 합니다. 비례제어 요소 혹은 비례-적분요소와 결합하여 사용합니다.
- PID 운전 파라미터 설정 순서 예
 - ① APP-02 [PID 운전선택] 을 Yes 로 설정합니다.
 - ② APP-06 [PID 피드백 선택] 에서 피드백의 종류를 설정합니다.
 - ③ 피드백의 종류와 연관되는 1/0-86, -87, -88 [사용자 설정단위]중의 하나를 Speed, Percent, Bar, mBar, kPa, Pa 중 하나를 선택하면 인버터 목표주파수에 관련된 모든 단위가 사용자 설정 단위로 변경됩니다.
 - ④ PID 구성 블록도를 참조하여 APP-04 와 APP-05 의 데이터를 설정합니다.
 - ⑤ APP-04 를 No 로 설정하면 DRV-04 의 Freq Mode 가 PID 의 Reference 가 되며, APP-4 를 Yes 로 Yes 로 설정하면 APP-05 에서 선택된 값이 PID 의 Reference 가 됩니다.

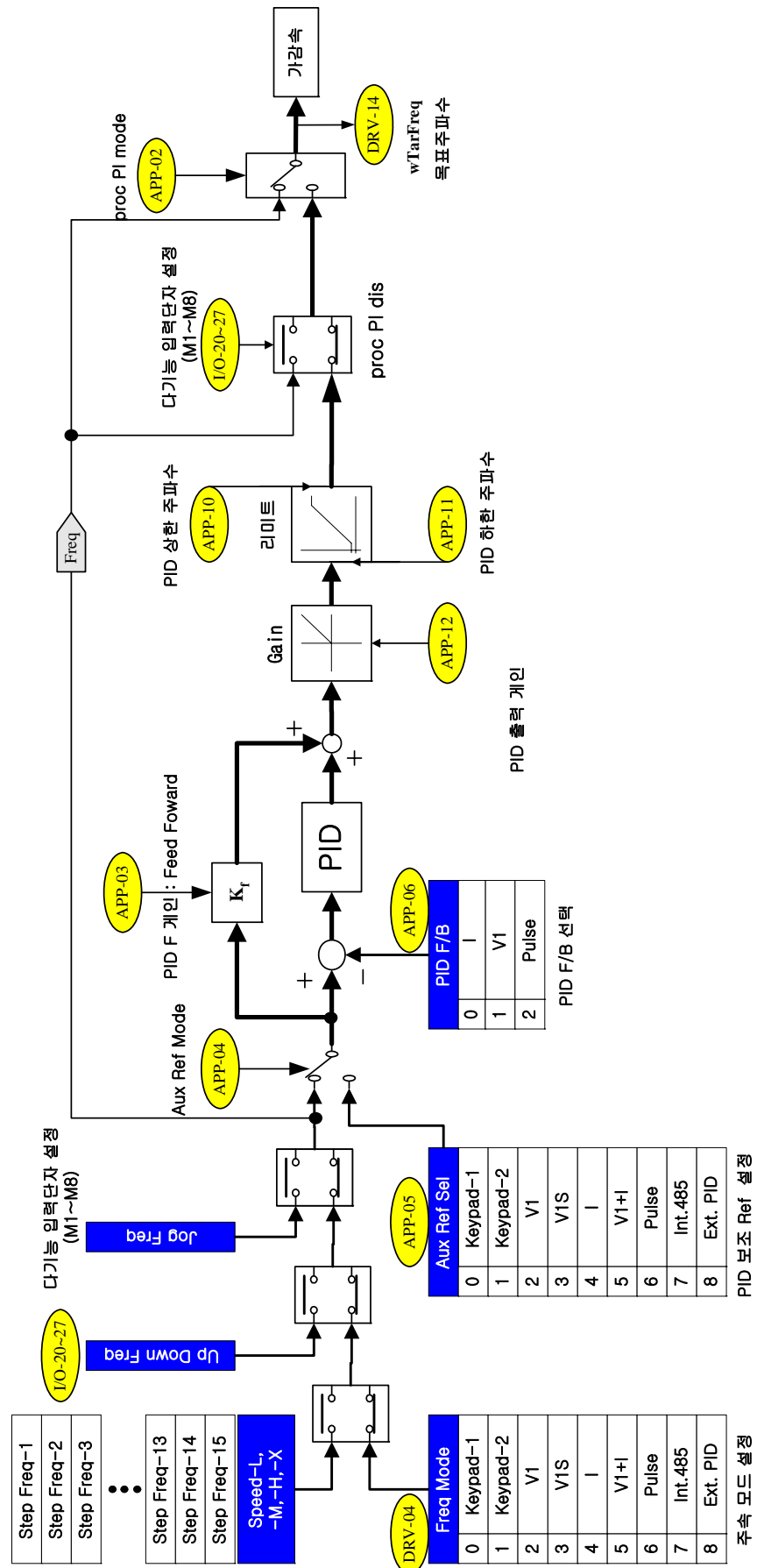
I/O-20~27 다기능 입력단자 선택]를 "Open loop" 로 설정한 후 이 단자를 ON, OFF 하면 목표 주파수를 DRV-04 의 Freq Mode 로 사용할지, 아니면 PID 제어기 출력으로 사용할 것인지를 설정할 수 있습니다.

- 일반적인 경우 PID 제어기의 출력은 Target freq로 됩니다. 이 경우는 PID가 전체 시스템을 총괄하는 것으로 PID 제어기의 출력이 시스템의 목표주파수가 되며, 인버터는 가감속시간에 의해서 운전하게 됩니다. 이때 목표주파수(PID 제어기의 출력값)는 10msec 마다 갱신됩니다.

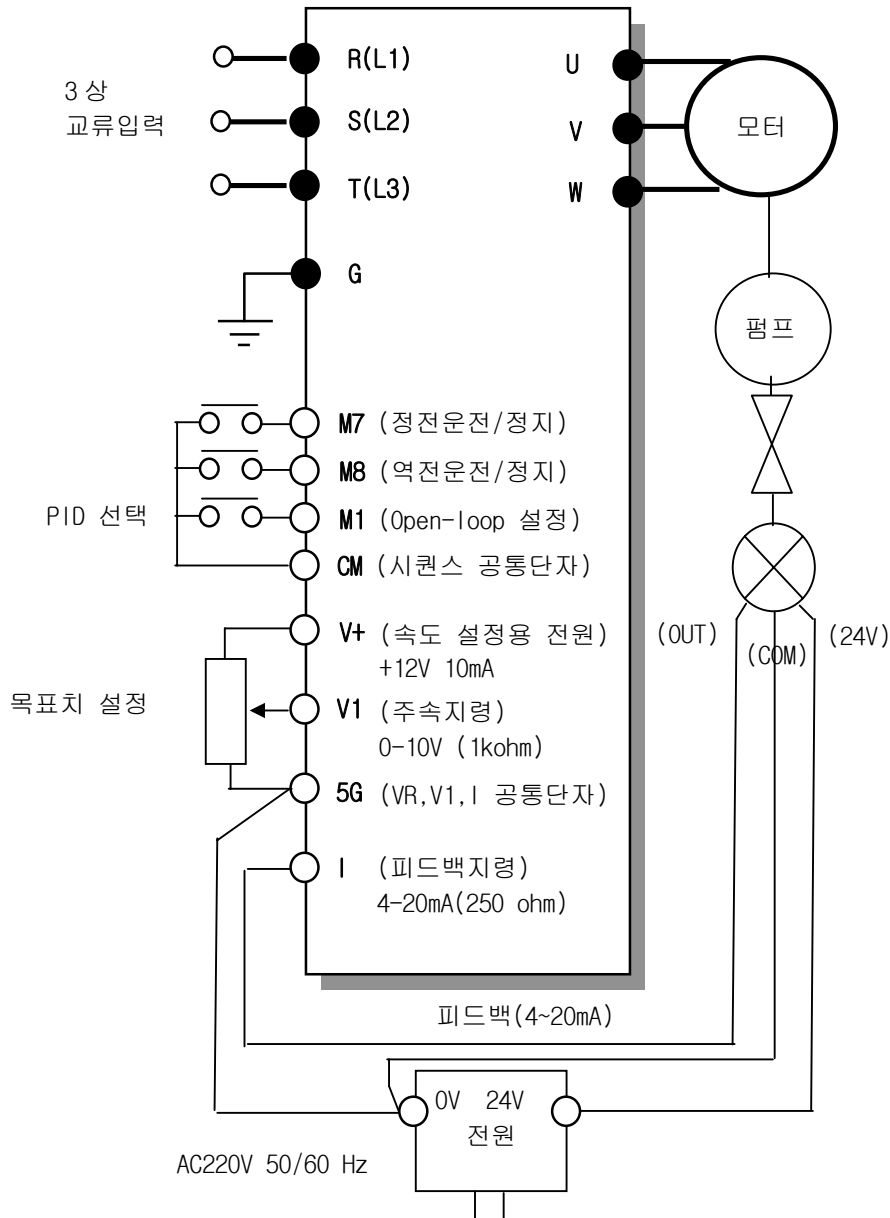


[PID 내부 블록도]

[PID 구성 블록도]



● PID 운전 기본 결선 예

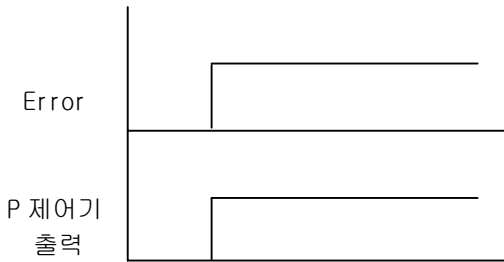


제 10 장 APP 그룹

● P Gain

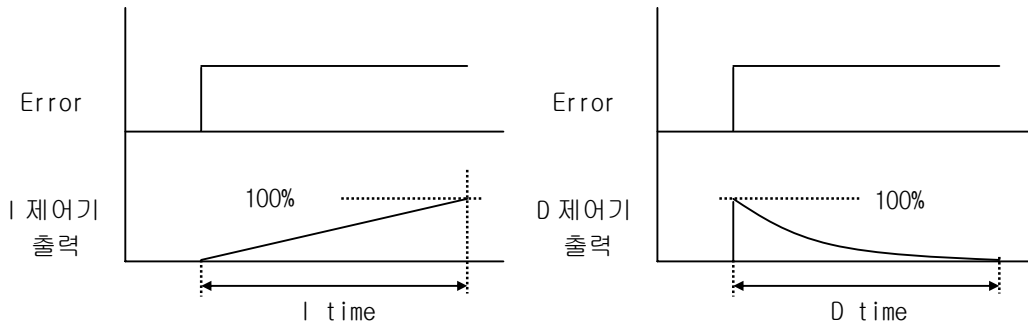
P 제어기란 Error 에 비례하여 출력하는 제어기로 P Gain 의 의미는 Reference 가 100%로 인가되고

Feedback 이 0%로 유지할 경우, 즉 Error 가 계속 100%를 유지할 경우 P Gain 이 100%이면 출력은 0%에서 100%가 됩니다. 출력 100%의 의미는 최대주파수 대비 100%가 됩니다. 즉, 최대주파수가 60Hz 인 경우 출력주파수는 60Hz 가 됩니다. 따라서 최대의 P Gain 을 가진 P 제어기는 약 10% Error 에 최대 출력주파수 출력이 가능합니다.



● I Gain

I 제어기란 Error 를 누적한 후 이를 적당히 비례하여 출력하는 제어기로 I 제어기의 Gain 은 반드시 시간으로 표시됩니다. I Gain 의 의미는 Reference 가 100%로 인가되고 Feedback 이 0%로 유지되는 경우, 즉 Error 가 계속 100%를 유지할 경우 I Gain 이 x sec 이면 I 제어기 출력이 0%에서 100%까지 x sec 만에 올라가는 시간을 의미합니다.



● D Gain

D 제어기란 원칙적으로 Error 의 변화율에 반응하는 제어기로 Error 의 변화율에 크기를 곱하는 형태가 됩니다. 그러나 수학적 표현과 실제 구현상의 차이로 D 제어기는 아래의 식과 같이 두가지 요소로 결정됩니다.

$$Kd \times \frac{E(n) - E(n - 1)}{Ts} \times (1 - e^{-Dtime})$$

D Gain 은 Reference 가 100%로 인가되고 Feedback 이 0%로 유지되는 경우, 즉 Error 가 T=0(-)에서 0%였다가 다음 샘플링에서 100%가 되어 계속 그 상태를 유지할 경우 D Gain 에 의한 출력은 100%가 되고 점차 감소하여 3%만 남는 시간이 D time 이 됩니다.

코드	표시 메시지	기능 명칭	공장 출하치	설정 범위
APP-02	Proc PI mode	PID 운전 선택	No	No Yes
APP-03	PID F-gain	PID F 게인	0.0[%]	0 - 999.9[%]
APP-04	Aux Ref Mode	PID 보조 속도 모드 선택	No	No Yes
APP-05	Aux Ref Sel	PID 보조속도 선택	V1	Keypad-1 Keypad-2 V1 V1S I V1+I Pulse Int. 485 Ext. PID
APP-06	PID F/B	PID 피드백 선택	I	I V1 Pulse
APP-07	PID P-gain	PID P 게인	1.0[%]	0 - 999.9[%]
APP-08	PID I-time	PID I 시간	10.0[sec]	0 - 32.0[sec]
APP-09	PID D-time	PID D 시간	0.0[msec]	0 - 100[msec]
APP-10	PID limit-H	PID 상한 주파수	60.00[Hz]	0.00 - 300.00 [Hz]
APP-11	PID limit-L	PID 하한 주파수	0.5 [Hz]	StartFreq - 300.00 [Hz]
APP-12	PID Out Scale	PID 출력 게인	100.0 [%]	0.0 - 999.9 [%]
APP-13	PID P2-gain	PID P2 게인	100.0 [%]	0.0 - 999.9 [%]
APP-14	P-gain Scale	비례(P)게인 스케일	100.0 [%]	0.0 - 100.0 [%]
APP-15	Out inverse	출력반전	No	No Yes
APP-17	PID U Fbk	PID U자형 피드백 선택	No	No Yes

- APP -02 [PID 기능 선택] PID 운전을 선택합니다.
- APP -03 [PID F 게인] 피드 포워드 제어를 사용할 경우 F 게인을 설정합니다.
F 게인 100%는 제어기 기준값이 출력에 전처리(Feed Forward) 값으로 반영되는 비율이 100%임을 의미합니다. 빠른 응답이 요구될 때 사용합니다.
☞ 주의: 너무 큰 값을 설정하면 제어 시스템 출력이 진동할 가능성이 있습니다.
- APP -04 [PID 보조속도 모드 선택] 제어기의 보조속도 사용여부를 선택합니다.
자세한 내용은 PID 구성 블록도를 참조하십시오.
- APP -05 [PID 보조속도 선택] 제어기의 보조 속도 기준값의 지령장소를 선택합니다.
☞ 주의: APP-04 를 No 로 설정하면 주파수 모드(DRV-04)에서 선택한 값, 다 단속, Up Down, Jog 주파수 등이 PID 제어기의 기준값으로 사용되며, APP-04 를 Yes 로 설정하면 주파수 모드 (DRV-04), 다 단속, Up Down, Jog 주파수 등의 설정값과 관계없이 APP-05 의 [PID 보조속도 선택]의 설정값에 따라 운전 됩니다.
- APP -06 [PID 피드백 선택] PID 제어에 사용될 피드백을 선택합니다.

APP -06 의 설정 데이터	기능 설명
I	제어 단자대의 I 에 입력되는 전류(4~20mA) 를 피드백으로 사용합니다. I/O-06~10 [아날로그 전류 (I 단자)에 의한 속도 지령 설정]을 참조하십시오.(공장 출하치)
V1	제어 단자대의 V1 에 입력되는 전압(0~12V) 을 피드백으로 사용합니다. I/O-01~05 [아날로그 전압 (V1 단자)에 의한 속도 지령 설정]을 참조하십시오.
Pulse	제어 단자대의 A0, B0 에 입력되는 Pulse(0~100KHz) 를 피드백으로 사용합니다. I/O-11~16 [펄스 주파수에 의한 지령주파수를 설정하고 싶은 경우]를 참조하십시오.

- APP-07 [PID P 게인] 은 PID 제어기의 P 게인 입니다. 정의는 P 게인 100%는 I 게인이 0 인 경우 100% error 가 유지될 때 제어기의 출력은 100%임을 의미합니다. 또한 P 게인 50%는 I 게인이 0 인 경우에 100% error 가 유지될 때 제어기 출력은 50%임을 의미합니다.
- APP-08 [PID I 시간] 은 PID 제어기의 I 시간입니다. 정의는 I 게인 1 초는 P 게인 이 0 인 경우에 100% error 가 유지될 때 출력이 100%로 누적되는데 걸리는 시간을 의미합니다. 즉 I 게인 30 초는 100% error 가 유지될 때 출력이 100%로 누적되는데 걸리는 시간이 30 초임을 의미합니다. 100% error 는 기준값은 설정되었지만 궤환값이 0 인 경우를 의미합니다.
- APP-09 [PID D 시간] 은 PID 제어기의 D 시간입니다. 제어기의 미분 게인값을 설정 합니다.
- APP-10,11 [PID 상한, 하한 주파수]은 제어기의 출력값에 대하여 상한, 하한으로 제한값을 선정합니다.
- APP-12 [PID 출력 게인]은 제어기의 출력 값의 변환 스케일을 설정 합니다.
- APP-13 [PID P2 게인]은 제어기의 비례 게인 2 값을 설정 합니다.
- APP-14 [PID P 게인 스케일]은 제어기의 비례게인 P 와 P2 값의 축소 변환 스케일을 설정 합니다.
- APP-15 [출력 반전]은 제어기의 출력의 반전여부 설정 합니다.
- APP-17 [PID U 자 궤환] 은 제어기의 궤환 값을 U 자 형으로 변환합니다.
(센서 피드백 값의 비례값으로 별도 설정 없이 ‘Square’ 운전을 하고 싶을 때 사용합니다.)
- I/O-20~27 다기능 입력단자 선택 [Open loop] :제어기의 출력에 대하여 무효 여부를 설정 합니다.
- I/O-20~27 다기능 입력단자 선택 [PID iTerm Clear] : 제어기의 누적 값 삭제 여부를 설정 합니다.
- I/O-20~27 다기능 입력단자 선택 [PID P2] : 제어기의 P2 게인 입력 여부를 설정 합니다.
- APP-02 [PID 운전선택] 을 Yes 로 설정한 후, APP-06[PID 피드백 선택]에서 설정된 아날로그의 종류와 연관되는 I/O-86, -87, -88 [사용자 설정단위] 에서 Speed, Percent, Bar, mBar, kPa, Pa 중 하나를 선택한 경우 인버터 목표주파수에 관련된 모든 단위가 사용자 설정 단위로 변경됩니다.

10.1.4 APP 20 ~ 29 조건이 다른 2 대의 모터를 절환해서 사용하고 싶은 경우

APP-20 ~ 29	제 2 기능 항목 설정	
관련 기능	I/O-20~27	다기능 입력단자 선택

- I/O-20~27 다기능 입력단자 선택 중 다기능 단자를 “2nd Func (제 2 기능)” 으로 설정하여야 APP-20-29 [제 2 기능 항목 설정] 항목이 표시되어 설정 가능합니다.

- 제 2 기능은 한대의 인버터에 서로 다른 2 대의 모터를 연결하여 절체 운전할 경우 두번째 모터를 위한 파라미터입니다. 제 2 기능을 사용하려면 다기능 입력단자를 “2nd Func” 로 정의하여야 합니다.

다음은 제 2 기능의 항목과 대응되는 제 1 기능 항목들입니다.

항 목	제 2 기능	제 1 기능
가속 시간	APP -20 2nd Acc time	DRV-01 Acc. time
감속 시간	APP -21 2nd Dec time	DRV-02 Dec. time
기저 주파수	APP -22 2nd BaseFreq	FU1-31 Base freq
V/F 모드	APP -23 2nd V/F	FU1-40 V/F Pattern
정방향 부스트	APP -24 2nd F-boost	FU2-68 Fwd Boost
역방향 부스트	APP -25 2nd R-boost	FU2-69 Rev Boost
스톨 방지 레벨	APP -26 2nd Stall	FU1-60 Stall Level
전자 써멀 1분레벨	APP -27 2nd ETH 1min	FU1-61 ETH 1min
전자 써멀 연속레벨	APP -28 2nd ETH cont	FU1-62 ETH cont
모터 정격 전류	APP -29 2nd R-Curr	FU2-43 Rated-Curr

- 다기능 단자가 “2nd Func” 으로 정의되지 않았거나 0N 되지 않았으면 제 1 기능이 적용되며, “2nd Func” 이 설정된 후 0N 되면 제 2 기능의 파라미터들이 적용됩니다. 위에서 언급되지 않은 파라미터 들은 제 2 기능에서 공통적으로 적용됩니다.

☞ 주의: 제 1 기능과 제 2 기능의 절환은 인버터 정지 중에 하십시오.

운전중 절환시 과전압, 과전류 트립이 발생할 수도 있습니다.

☞ 주의: FU1-40 [V/F 패턴] 의 “User V/F” 기능은 제 1, 제 2 기능에서 공통으로 사용됩니다.

10.1.5

APP 40 ~ 71	MMC 운전을 하고 싶은 경우
-------------	------------------

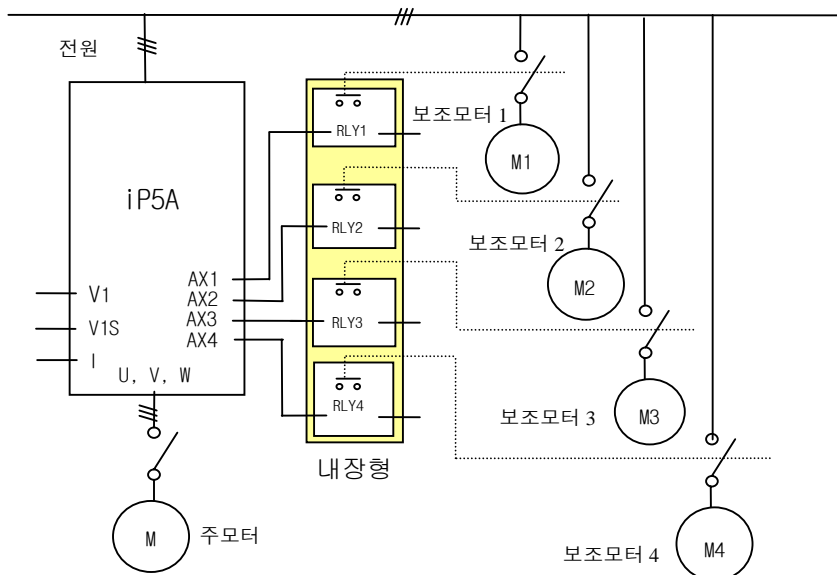
APP-40 ~ 71	MMC (Multi-Motor Control) 운전 제어	
관련 기능	DRV-04	주파수 모드
	FU2-60	제어 모드 선택
	I/O-01~16	아나로그 전압/펄스 입력에 의한 속도 지령 설정
	I/O-20~27	다기능 입력 설정
	EXT-30~32	다기능 출력 설정
	APP-01	응용그룹 모드

- 인버터 1 대를 이용하여 여러 대의 모터를 제어할 수 있으며, 주로 팬이나 펌프의 유량 및 유압을 제어하는 곳에 사용한다. 인버터의 built-in PID 제어기는 공정의 제어량을 Feedback 받아 주 모터 1 대를 PID 제어하고, 필요에 따라 보조 모터를 선택하여 상용으로 운전함으로써 제어량을 일정하게 유지 시킬 수 있습니다.
- MMC 운전 제어 중 설정된 유량 또는 유압이 부족하거나 과도하여 주 모터만으로는 제어를 할 수 없을 경우에, 자동적으로 보조 모터를 0n/Off 한다. 최대 4대(AUX1-4 출력)의 보조모터를 운전할 수 있으므로 자동적으로 보조모터를 0n/Off 하려면 4 대의 시작주파수와 정지주파수를 각각 설정해야 합니다.
- 운전되는 모터들의 기동순서를 자동으로 바꿔서 각 모터의 가동시간을 고르게 하려면 오토체인지 모드

제 10 장 APP 그룹

를 선택하는데 보조모터만 오토체인지 하려면 모드를 1로 주모터와 보조모터를 모두 오토체인지 하려면 모드를 2로 설정한다. 또한 오토체인지 시간과 오토체인지 주파수를 설정해야 하며, 모드 2의 경우는 외부에 따로 시퀀스를 구성해 주어야 합니다.

- 다기능 입력의 M1, M2, M3, M4로부터 보조 모터의 이상상황을 입력 받아 정상적인 모터로 보조 모터 선택을 바꿀 수 있습니다. ON 되어 있던 입력이 운전 중 OFF 되면 인버터는 모든 모터의 운전을 멈추고 해당하는 모터(OFF 된 모터)를 제외한 후 다시 기동하여 정상적인 모터만으로 운전을 계속합니다
- 야간에 소요유량이 거의 없어서 인버터가 슬립주파수이하에서 슬립주파수 지연시간동안 공회전하게 되면 자동적으로 운전을 정지함으로써 전력을 절감할 수 있는 슬립기능이 있고, 슬립 중에도 제어, 감시기능은 동작하고 있다가, 제어량의 실제값이 Wake-Up 레벨이하로 감소하면 다시 깨어나 기동하는 Wake-Up 기능이 있습니다.



[그림 1 MMC 접속도]

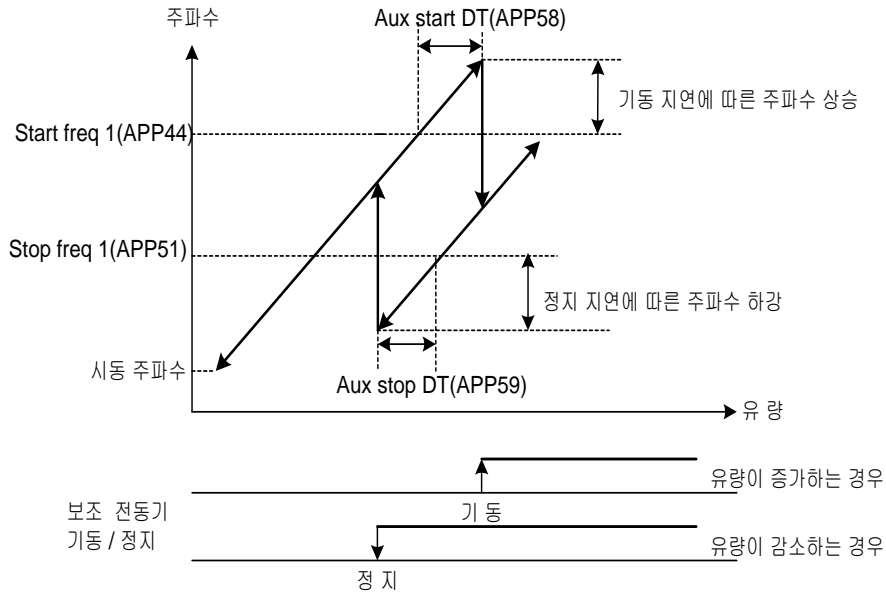
코드	표시 메시지	기능 명칭	공장 출하치	설정 범위
APP-40	Aux Mot Run	보조 모터 동작 갯수 표시	*	*
APP-41	Starting Aux	시작 보조 모터 선택	1	1 - 4
APP-42	Auto Op Time	오토 체인지 기능에 대한 운전 시간 표시	*	*
APP-43	Nbr Aux' s	보조 모터수 선택	4	0 - 7*
APP-44	Start freq 1	제 1 보조 모터 기동 주파수	49.99 Hz	0-최대주파수
APP-45	Start freq 2	제 2 보조 모터 기동 주파수	49.99 Hz	0-최대주파수
APP-46	Start freq 3	제 3 보조 모터 기동 주파수	49.99 Hz	0-최대주파수
APP-47	Start freq 4	제 4 보조 모터 기동 주파수	49.99 Hz	0-최대주파수
APP-48	Start freq 5	제 5 보조 모터 기동 주파수	49.99 Hz	0-최대주파수
APP-49	Start freq 6	제 6 보조 모터 기동 주파수	49.99 Hz	0-최대주파수
APP-50	Start freq 7	제 7 보조 모터 기동 주파수	49.99 Hz	0-최대주파수
APP-51	Stop freq 1	제 1 보조 모터 정지 주파수	20.00 Hz	0-최대주파수

APP-52	Stop freq 2	제 2 보조 모터 정지 주파수	20.00 Hz	0-최대주파수
APP-53	Stop freq 3	제 3 보조 모터 정지 주파수	20.00 Hz	0-최대주파수
APP-54	Stop freq 4	제 4 보조 모터 정지 주파수	20.00 Hz	0-최대주파수
APP-55	Stop freq 5	제 5 보조 모터 정지 주파수	15.00 Hz	0-최대주파수
APP-56	Stop freq 6	제 6 보조 모터 정지 주파수	15.00 Hz	0-최대주파수
APP-57	Stop freq 7	제 7 보조 모터 정지 주파수	15.00 Hz	0-최대주파수
APP-58	Aux start DT	보조 모터 기동 지연 시간	5.0 sec	0 - 999.9 sec
APP-59	Aux stop DT	보조 모터 정지 지연 시간	5.0 sec	0 - 999.9 sec
APP-60	Pid Acc Time	Pump 수 감소시 가속시간	2.0 sec	0 - 600.0 sec
APP-61	Pid Dec Time	Pump 수 증가시 감속시간	2.0 sec	0 - 600.0 sec
APP-62	Regul Bypass	바이패스 선택	No	No Yes
APP-63	Sleep Delay	슬립 지연 시간	60 sec	0 - 999.9 sec
APP-64	Sleep Freq	슬립 주파수	0.0 Hz	0-최대주파수
APP-65	WakeUp level	웨이크 업 레벨	35.0 %	0.0 - 100.0 %
APP-66	AutoCh_Mode	오토 체인지 모드 선택	0	0 - 2
APP-67	AutoEx-intv	오토 체인지 시간	72:00	00:00 - 99:00
APP-68	AutoEx-Freq	오토 체인지 주파수	20.00 Hz	0 - 최대주파수
APP-69	Inter-lock	인터록 선택	No	No Yes
APP-71	Actual Pr Diff	보조 모터 기동 정지 압력차	2%	0 -100%
APP-74	PrePID Freq	PrePID 주파수	0.00 Hz	0 - 최대주파수
APP-75	PrePID Exit	PrePID 해지	0.0 %	0 - 100.0 %
APP-76	PrePID Dly	PrePID 지연시간	600 sec	0 - 9999 sec

- APP-40 [보조 모터 동작 개수 표시] 는 MMC 운전으로 보조 모터가 얼마나 기동 하였는지를 보여 줍니다.
- APP-41 [시작 보조 모터 선택] 는 MMC 운전 시 처음 시작 하는 보조 모터를 선택할 수 있습니다.
- APP-42 [오토 체인지 기능에 대한 운전 표시] 는 오토 체인지 기능 후 얼마나 시간이 지나간지를 표시 합니다.
- APP-43 [보조 모터 수] 는 보조 모터의 대수를 입력 합니다.
- APP-44~50 [제 1-7 보조모터 기동 주파수] 는 보조모터의 기동 시점을 나타내는 각각의 주파수를 설정하는 부분입니다. 유압 또는 유량이 설정된 Level 보다 부족하게 되면 인버터의 출력 주파수는 계속 상승하게 됩니다.
 - 1) 운전 중인 주 모터의 속도가 APP-44~50 에서 설정된 주파수 이상이고
 - 2) APP-58 에서 설정한 지연시간 경과 후
 - 3) APP-71 에 설정된 값 이상으로 지령값과 피드백이 압력차가 발생하면
 즉, 위 3 가지 조건이 모두 만족되면 보조 점점 AX1-AX4 를 차례로 On 하게 된다.
- APP-51-57 [제 1-7 보조모터 정지 주파수] 는 보조모터의 정기 시점을 나타내는 각각의 주파수를 설정하는 부분입니다. 유량 또는 유압이 과도한 경우, built-in PID 제어기에 의해 주 모터의 속도는 계속 감소하게 됩니다.
 - 1) 운전 중인 주 모터의 주파수가 APP-51-57 보다 작아지면
 - 2) APP-59 에서 설정한 지연시간 경과 후
 - 3) APP-71 에 설정된 값 이하로 압력차가 발생하면
 즉, 위 3 가지 조건을 모두 만족하면 보조점점 AX4-AX1 를 차례로 Off 하게 된다

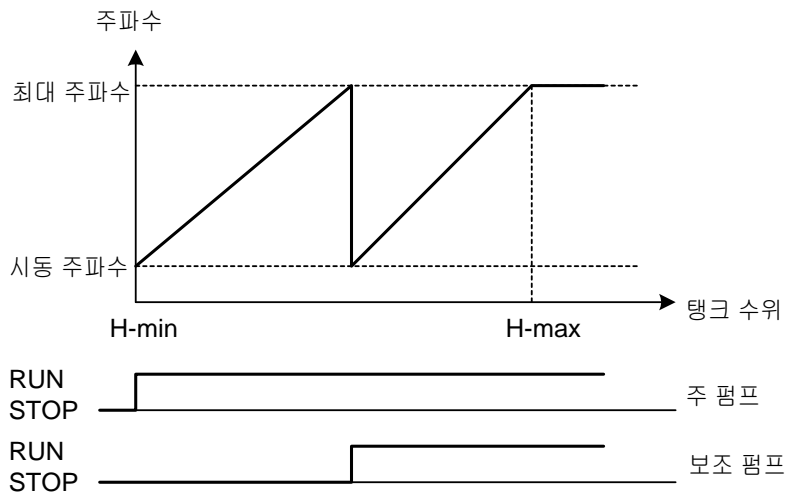
제 10 장 APP 그룹

- APP-58 [보조 모터 기동 지연 시간], APP-59 [보조 모터 정지 지연 시간]는 주파수가 기동(또는 정지) 주파수에 도달한 뒤 보조 모터가 기동(또는 정지) 할 때까지의 지연 시간을 0.1초 단위로 설정 합니다.



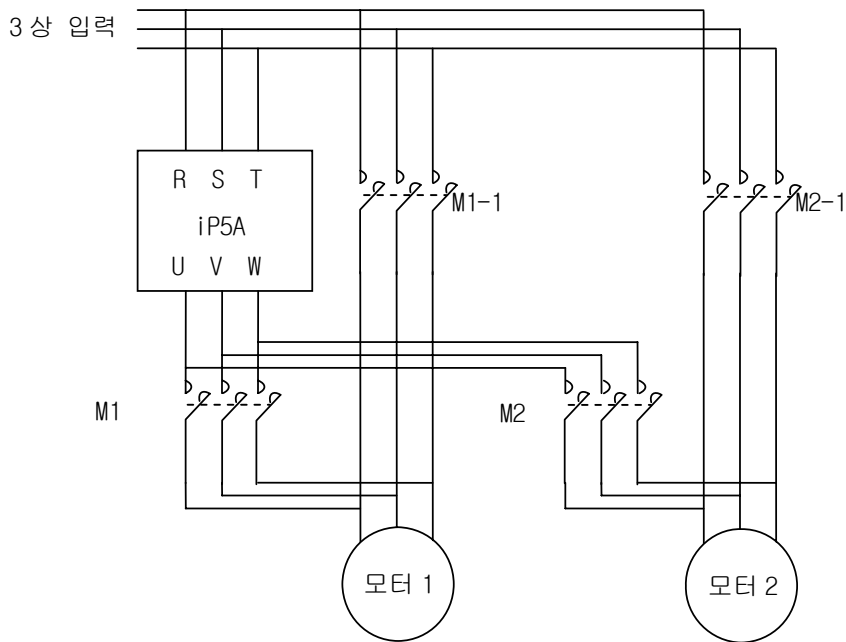
[보조 모터가 한 대 있을 때의 예]

- APP-60 [Pump 수 감소시 가속시간], APP-61 [Pump 수 증가시 가속시간]는 보조모터의 수가 감소 또는 증가하는 경우에 주 모터의 가, 가속 시간을 0.1초 단위로 설정합니다.
- APP-62 [바이패스 선택] 는 PID 제어를 사용하지 않을 때 Yes로 선택합니다. 따라서, 기본운전 (주모터-PID 운전, 보조모터-상용운전)과는 함께 운전을 못한다. 이 경우 PID 제어기의 출력 대신 제어기의 실제값(피드백)이 목표주파수를 결정하며, 또한 피드백 값이 보조 모터의 기동/정지 신호로도 이용됩니다. 아래 그림은 침전 탱크의 유량 제어에 이 기능을 사용한 운전 패턴입니다. 탱크 수위에 비례하도록 유량을 제어하기 위해, 탱크수위를 보조 모터의 대수+1 개의 영역으로 분할하고, 각 영역을 인버터의 시동주파수에서 최대주파수까지 매핑시킵니다. 탱크 수위가 오를수록 점점 주파수를 증가시켜 수위를 유지하려 하다가 최대 주파수에 이르면, 추가로 보조 모터를 기동시키고, 인버터로 돌리던 모터는 영역을 바꾸면서 시동주파수에서 다시 주파수를 증가시킵니다. 단, APP-62 Regul Bypass 운전은 DRV-04의 Freq Mode가 아날로그 지령(V1, I, Pulse)인 경우만 운전이 가능합니다.

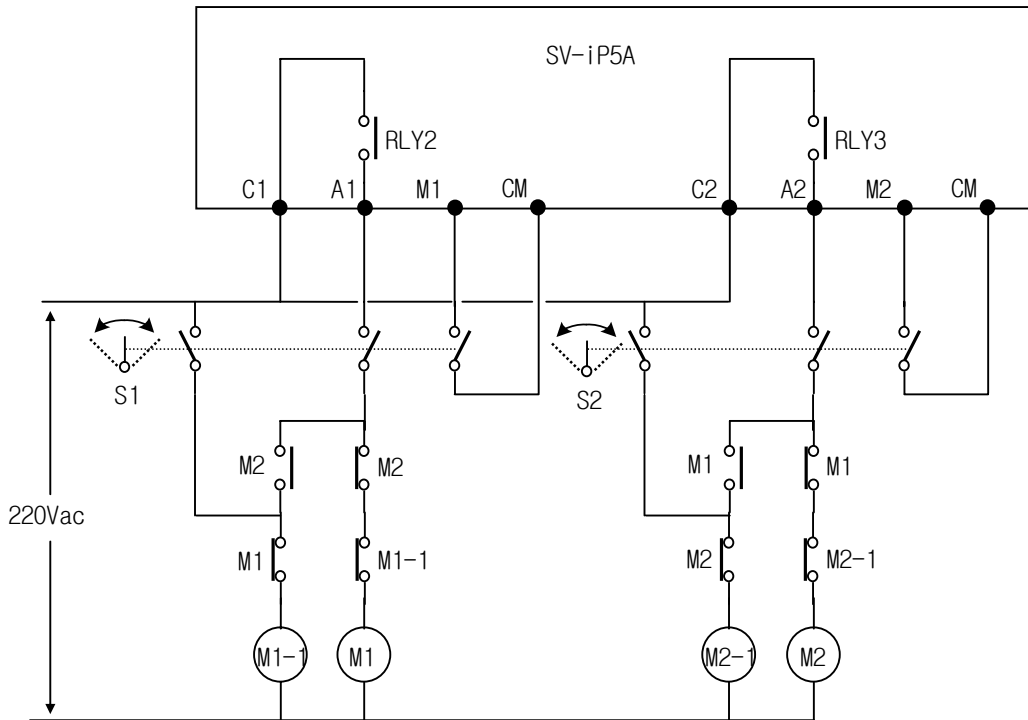


[주 모터 1대 + 보조 모터 1대일 때의 PID 제어기의 바이패스 예]

- 오토 체인지 모드(2)에서 인터록을 사용 할 경우는 아래와 같이 외부 배선을 결선하여 사용하여 주십시오.



[인터록 사용시의 외부 배선의 예]

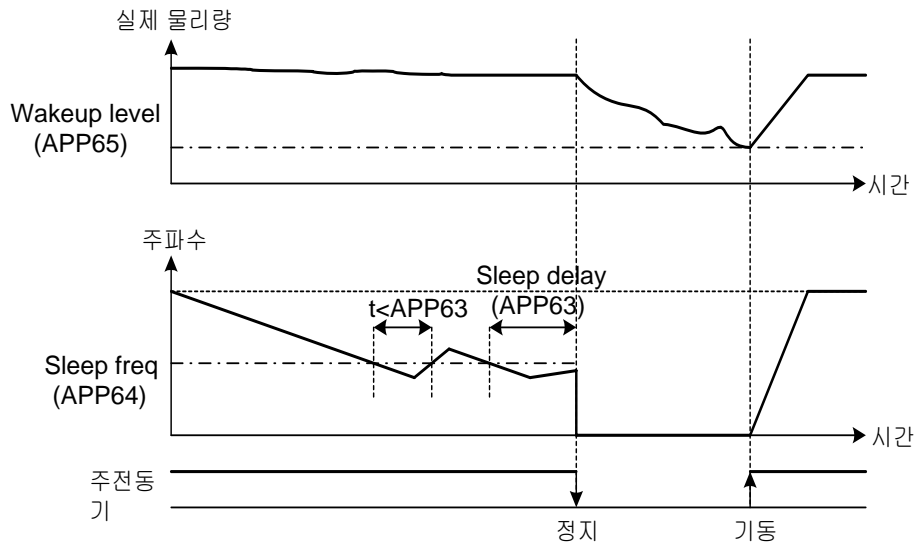


[인터록 사용시 외부 배선의 시퀀스도 예]

10.1.6 APP 63 ~ 65 슬립 및 웨이크 업 기능을 사용하고 싶은 경우

APP-63	슬립 지연 시간
APP-64	슬립 주파수
APP-65	웨이크 업 레벨

- 슬립 기능은, 예를 들어 야간에 소요 유량이 거의 없어서 인버터가 선택된 슬립 주파수(APP-64) 이하에서 APP-63[슬립 지연시간]동안 공회전하게 되면 자동적으로 운전을 쉼으로써 전력을 절감할 수 있는 기능입니다. 그러나 슬립 중에도 제어, 감시 기능은 동작하고 있으며, 제어량의 실제값이 APP-65 [웨이크 업 레벨]이하로 감소하면 다시 깨어나 기동하게 됩니다.
만약, APP-65[슬립 지연시간]을 0으로 설정하면 슬립 기능은 동작하지 않습니다.
☞ 주의: APP-65 Wake up 레벨은 목표 레벨 이하로 설정하여야 합니다.



[슬립 기능 동작의 예]

10.1.7	APP 66 ~ 68	오토 체인지 모드 기능을 사용하고 싶은 경우
	APP-66	오토 체인지 모드 선택
	APP-67	오토 체인지 시간
	APP-68	오토 체인지 레벨

- MMC 로 여러 대의 모터를 운전 할 때 이들의 가동 시간을 고르게 하기 위하여 모터의 우선 순위를 바꿀 수 있는 기능이며 3 가지의 모드가 있습니다.

1) 모드(0) : 오토 체인지 안 함.

우선 주 모터로 설정된 모터만 인버터로 구동하고 나머지 모터는 모두 보조 모터로 동작하며, 구동 순서는 예를 들어 우선 시작 보조 모터가 3 번일 경우 RLY3 → RLY4 → RLY1 → RLY2 번 순으로 기동합니다. 이 때 인버터를 Run 시키면 인버터의 Switching 을 시작하고 나머지 모터는 순차적인 Sequence 를 따라 기동합니다. Pump 수가 감소할 경우는 선구동 후정지 원칙(RLY2→ RLY1→RLY4→ RLY3)으로 꺼집니다.

2) 모드(1) : 보조 모터만 오토 체인지 함.

보조 모터 On / Off Sequence 는 모드(0)와 같은 방법으로 선구동 후정지 원칙으로 운전됩니다. 모드(0)에서는 시작 보조모터가 사용자가 설정한 모터로 고정되어 있는 반면 모드(1)에서는 보조 모터 시작 모터가 자동적으로 변경되어 특정 보조 모터에만 부하가 인가되는 현상을 방지하는 기능입니다. 처음 보조모터 시작이 RLY1→ RLY2→ RLY3 → RLY4 의 순서로 구동 되다가 Auto Change 조건이 되면 자동적으로 보조 모터의 시작순서를 RLY2→RLY3→RLY4→RLY1 의 순서로 구동됩니다.

☞ 주의: Mode 0,1 은 주 모터가 RLY 없이 인버터에 직결되어 있는 경우에 사용됩니다.

제 10 장 APP 그룹

3) 모드(2) : 주 모터/보조 모터를 오토 체인지 함.

인버터와 직결된 주 모터가 별도로 없이 모든 모터가 릴레이를 통한 보조 모터로 동작하며 동작 방법은 Mode 1 과 같습니다. 단 Mode 2 인 경우에는 주모터가 별도로 없습니다..

- 실제로 오토 체인지 동작이 일어나려면, 일단 APP-67 에서 설정한 시간이 경과되고 모드(1)인 경우, 인버터가 정지한 후 다시 보조모터를 기동할 때 시작 모터가 변경되어 오토체인지를 수행합니다. 또는 현재 인버터가 APP-68 에서 설정된 오토체인지 레벨 이하로 동작중이고, 그 시점에 보조모터가 모두 OFF 되어있으면 오토체인지 동작이 실행되어 인버터는 정지 후 자동으로 다시 기동합니다. 이때 다음 순서의 보조모터로 시작 모터가 오토체인지 됩니다. 오토체인지 시간은 보조 모터가 On 되어 있는 경우에만 카운트 합니다.
- 모드(2) 인 경우, 모터가 1 대만 운전되는 상태에서 인버터 출력 주파수가 오토체인지 레벨이하가 되면 자동으로 모터를 정지시킨 후 오토체인지를 실행하여 다음 모터가 운전됩니다.

10.1.8

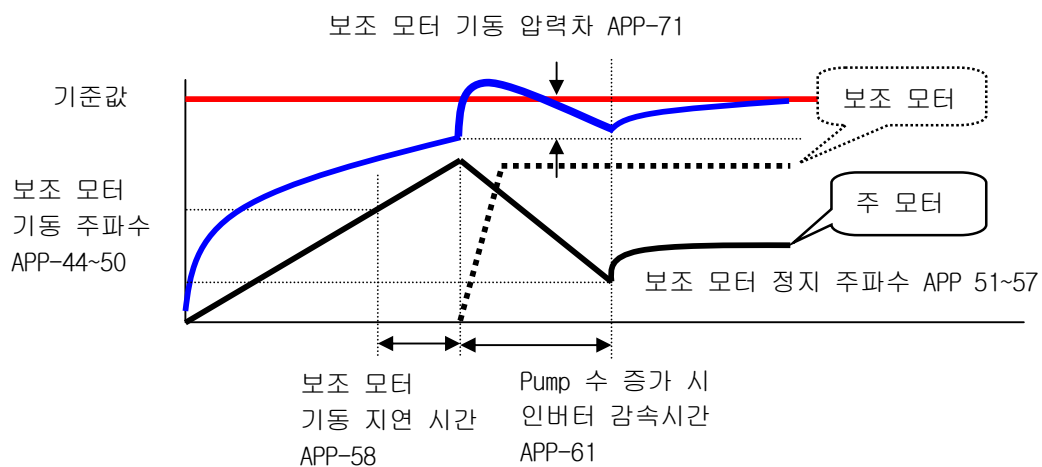
APP 69	인터록 기능을 사용하고 싶은 경우
--------	--------------------

APP-69	인터록 선택
관련 기능	I/O-19~27 다기능 단자대와 해당 보조 모터 설정

- 보조 모터의 운전을 시스템이 정상적인 경우에만 동작되도록 하고 싶은 경우에 사용되며, 인터록을 사용할 경우 외부에서 해당 모터의 사용 유/무에 대한 신호를 받아 사용 가능한 모터만 보조 모터로 간주하여 운전하며, 허가가 안된 모터는 MMC 운전에서 제외됩니다.
- APP-69 [인터록 선택] YES 로 선택되면 인터록 기능이 동작됩니다.
- I/O-19 ~ 27 [다기능 입력 단자대 정의]
해당 보조모터의 인터록 신호를 입력 받을 단자대를 정의합니다.
- 정지 중 운전 지령이 입력되면 다기능 입력 단자로 정의된 보조 모터의 인터록 상태를 확인하여 ON 되어 있는 모터만 이용하여 MMC 동작을 수행합니다.
예)
인터록 사용 안한 경우 : RLY1->RLY2->RLY3->RLY4
2 번에 인터록이 걸린 경우 : RLY1->RLY3->RLY4
- 운전중 에 특정 모터에 인터록이 걸리면 일단 정지 후 해당 모터를 제외한 나머지 모터를 이용하여 MMC 동작을 수행합니다.
예)
정상운전 : RLY1->RLY2->RLY3 순으로 3 대의 보조 모터가 운전
3 번에 인터록이 입력된 경우 :
- 보조 모터를 전부 off 하고 정지합니다
- 3 번을 제외하고 다시 MMC 운전 시작
- RLY1->RLY2->RLY4 순으로 보조 모터가 운전됩니다.

- 부하의 증가로 인해 유압 또는 유량이 부족하여 주 모터만으로는 제어를 할 수 없을 경우에, 자동적으로 보조 모터를 On 합니다. 최대 4 대의 모터를 운전할 수 있으므로 자동적으로 보조모터를 On 하려면 4 대의 기동 주파수를 각각 설정해야 합니다.

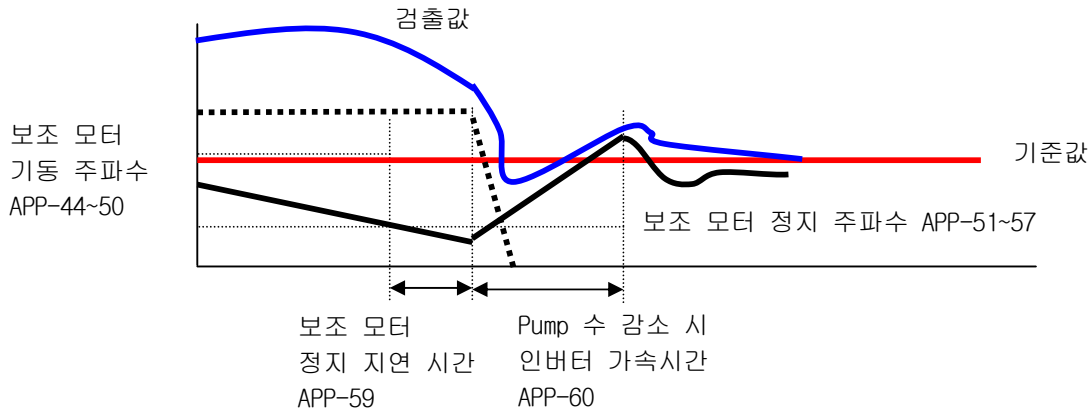
코드	표시 메시지	기능 명칭	공장 출하치	설정 범위
APP-44~50	Start freq 1~7	제 1 ~ 제 7 보조 모터 기동주파수	49.99 Hz	0 - 최대주파수
APP-58	Aux start DT	보조 모터 기동 지연 시간	5.0 sec	0 - 999.9 sec
APP-61	Pid Dec Time	Pump 수 증가 시 감속시간	2.0 sec	0 - 600.0 sec
APP-71	Actual Pr Diff	보조 모터 기동 정지 압력차	2%	0 - 100%



- 보조 모터는 주 모터의 속도가 “보조 모터 기동 주파수” 이상으로 회전하며 “보조모터 기동 지연시간” 이상이 계속되면서 PID 지령과 Feedback 의 차가 보조 모터 기동 압력차에 설정된 값보다 클 경우 기동하게 됩니다.
- APP-44~50 보조 모터를 On 하는 주파수로 보조 모터가 On 되었을 때와 같은 출력을 발생 하는 주모터 주파수로 설정됩니다.
- APP-58 보조 모터 기동 지연 시간은 시스템의 지연 시간 이상이 되어야 합니다.
- APP-71 보조 모터 기동 정지 압력차는 보조 모터 On 되었을 때의 압력과 보조모터 기동 주파수에 의한 압력 차이를 설정합니다.
- APP-61 보조 모터가 On 하면서 인버터 주파수 감속 시간으로 시스템의 지연 시간 이상으로 길어야 하나, 이 시간이 길어지면 보조모터가 On 되는 과도 상태가 길어집니다.
- 부하의 감소로 인해 유압 또는 유량이 과하여 보조 모터를 Off 하는 운전으로 최대 4 대의 보조 모터를 운전할 수 있으므로 자동적으로 보조모터를 Off 하려면 4 대의 정지 주파수를 각각 설정해야 합니다.

제 10 장 APP 그룹

코드	표시 메시지	기능 명칭	공장 출하치	설정 범위
APP-51~57	Stop Freq 1~7	제 1 ~ 제 7 보조 모터 정지주파수	20.00 Hz	0 - 최대주파수
APP-59	Aux stop DT	보조 모터 정지 지연 시간	60 sec	0 - 999.9 sec
APP-60	Pid Acc Time	Pump 수 감소시 가속시간	10.0 sec	0 - 600.0 sec
APP-71	Actual Pr Diff	보조 모터 기동 정지 압력차	2%	0 - 100%



- 보조 모터는 주 모터의 속도가 “보조 모터 정지 주파수” 이하로 회전하며 “보조모터 정지 지연 시간” 이상이 계속되면서 PID 지령과 Feedback 의 차가 보조 모터 기동 압력차에 설정된 값보다 클 경우 개방 시키게 됩니다.
- APP-51~57 보조 모터를 Off 하는 주파수로 보조 모터가 Off 되었을 때와 같은 출력을 발생하는 dF 로 설정됩니다. (dF = 보조 모터 On 주파수 - 보조모터 Off 주파수)
- APP-59 보조 모터 정지 지연 시간은 시스템의 지연 시간 이상이 되어야 합니다.
- APP-60 보조 모터가 Off 하면서 인버터 주파수 가속 시간으로 시스템의 지연 시간 이상으로 길어야 하나, 이 시간이 길어지면 보조모터가 off 되는 과도 상태가 길어집니다.

10.1.9

APP 74 ~ 76	Pre PID 운전을 하고 싶은 경우
-------------	----------------------

APP-74	Pre PID Freq
APP-75	Pre PID Exit
APP-76	Pre PID delay

- Pre PID 운전은 PID 운전이 원활하게 운전되기 위하여 PID 운전 이전에 미리 선행하여 운전하는 기능으로 예를 들면 Pump 운전시 Pump 를 포함한 배관 상에 미리 물을 채워넣는 운전이나 직경이 큰 권선기 운전시 권선기의 선속도가 일정속도에 도달하기 전에 미리 가감속을 하는 운전 등을 의미합니다.
- APP-74 [PID 운전 이 시작되기 전에 운전되는 주파수]
Pre PID 운전이 선택된 경우 운전 지령과 동시에 출력되는 목표 주파수로 PrePID 가 완료되기 전까지 출력 되는 주파수 입니다.

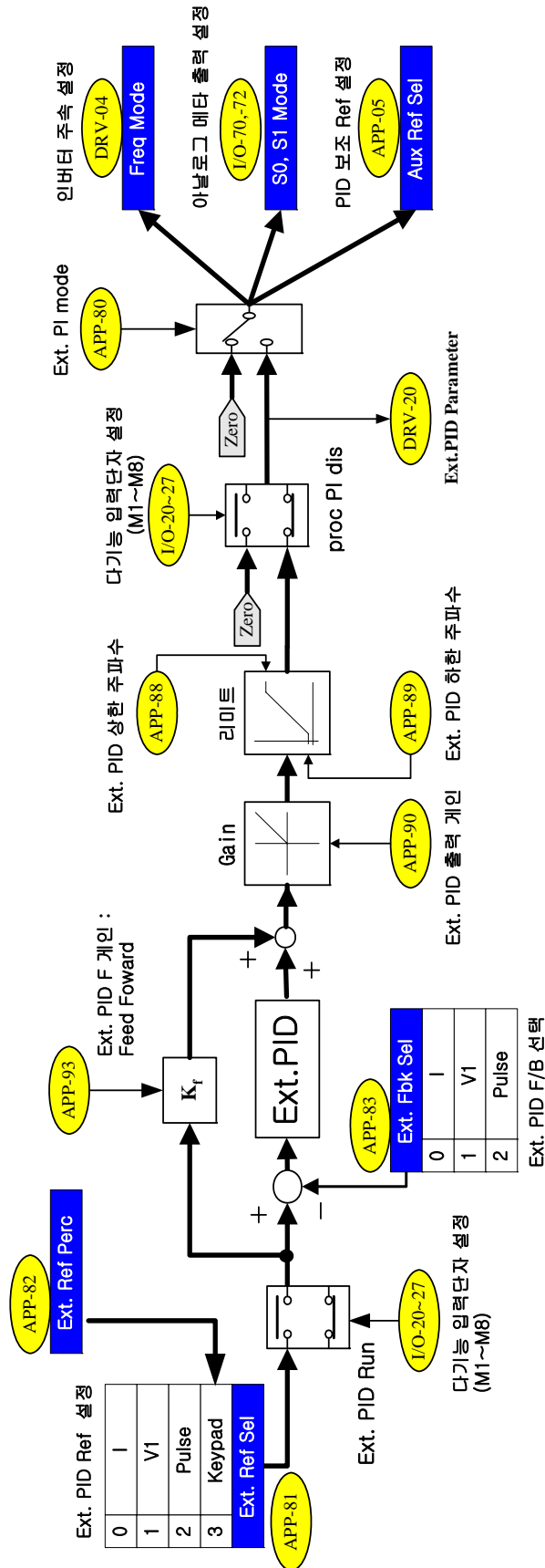
- APP-75 [PID 운전이 시작되는 조건]
PrePID 상태에서 압력 등 검출된 값이 PID 운전 시작에 무리가 없는 값으로 사용자가 설정하며 검출된 값이 설정 값 이상이 되면 PrePID 를 종료하고 정상 PID 운전을 시작합니다.
- APP-76 [Pre PID 허용시간]
여기서 설정된 시간 이후에도 검출된 값이 Pre PID 를 종료하는(PID 시작) 설정 값 이하가 되면 시스템에 이상이 있음[ex: 배수관의 파손 등] 을 알리는 기능으로 사용자가 자기 시스템에 맞게 설정 하여야 합니다.

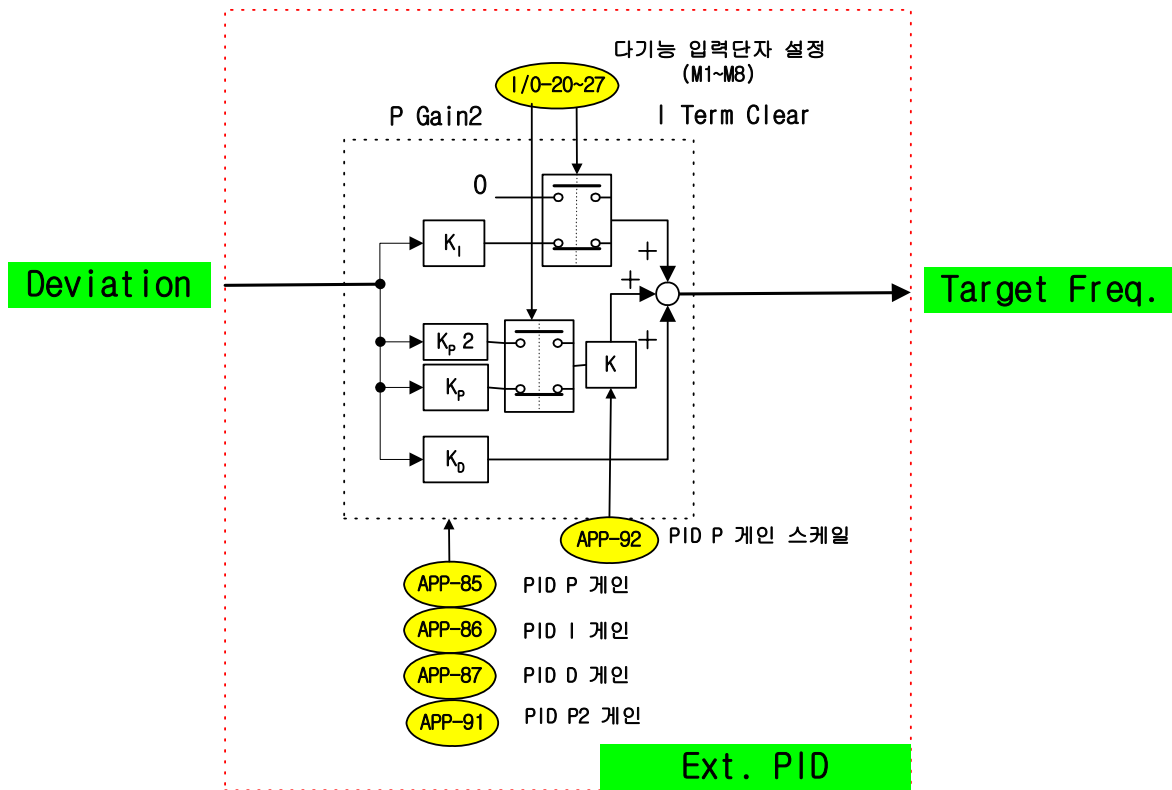
10.1.10 **APP 80 ~ 97** 외부 PID 운전을 하고 싶은 경우

- APP-80 ~ 97 은 APP-02 ~ 17 과 동일 합니다
- APP-82 [Ext PID Ref 량] 은 APP -81 [Ext PID Ref 선택]이 KeyPad 인 경우 Ext PID 의 Ref 량을 설정할 때 사용합니다.
- APP-97 [ExtPID 실행시간]은 Ext PID 의 제어기 실행시간을 설정할 때 사용합니다. 시스템의 특성에 맞추어 설정하여 주십시오.
- ExtPID 는 인버터와 무관하게 다른 시스템에 사용할 수도 있고, APP-02 의 PID 와 직접 연결하여 사용할 수도 있고, ExtPID 의 출력을 인버터의 목표주파수로 사용할 수도 있습니다. 10) APP-02 , APP-80 (Dual PID 운전을 하고 싶은 경우)를 참고하십시오.

코드	표시 메시지	기능 명칭	공장 출하치	설정 범위
APP-80	Ext PI mode	Ext PID 운전 선택	No	No Yes
APP-81	Ext Ref Sel	Ext PID Ref 선택	Key-Pad	I V1 Pulse Key-Pad
APP-82	Ext Ref Perc	Ext PID Ref 량	50.00 [%]	0 - 100.00 [%]
APP-83	Ext Fbk Sel	Ext PID Fbk 선택	I	I V1 Pulse
APP-85	ExtPID Pgain	ExtPID P 게인	1.0 [%]	0 - 999.9 [%]
APP-86	ExtPID ltime	ExtPID I 시간	10.0 [sec]	0 - 32.0 [sec]
APP-87	ExtPID Dtime	ExtPID D 시간	0 [msec]	0 - 2000 [msec]
APP-88	ExtPID lmt-H	ExtPID 상한 값	100.00 [%]	0 - 100.00 [%]
APP-89	ExtPID lmt-L	ExtPID 하한 값	0 [%]	0 - 30.00 [%]
APP-90	ExtPID Scale	ExtPID 출력 게인	100.0 [%]	0 - 999.9
APP-91	Ext P2-gain	ExtPID P2 게인	100.0 [%]	0 - 999.9
APP-92	Ext P Scale	ExtPID 비례(P)게인 스케일	100.0 [%]	0 - 100.0
APP-93	ExtPID F-gain	ExtPID F 게인	0.0 [%]	0 - 999.9 [%]
APP-95	ExtOut inverse	ExtPID 출력반전	No	No Yes
APP-97	Ext Loop Time	ExtPID 실행시간	100 [msec]	50 - 200 [msec]

[Ext. PID 구성 블록도]



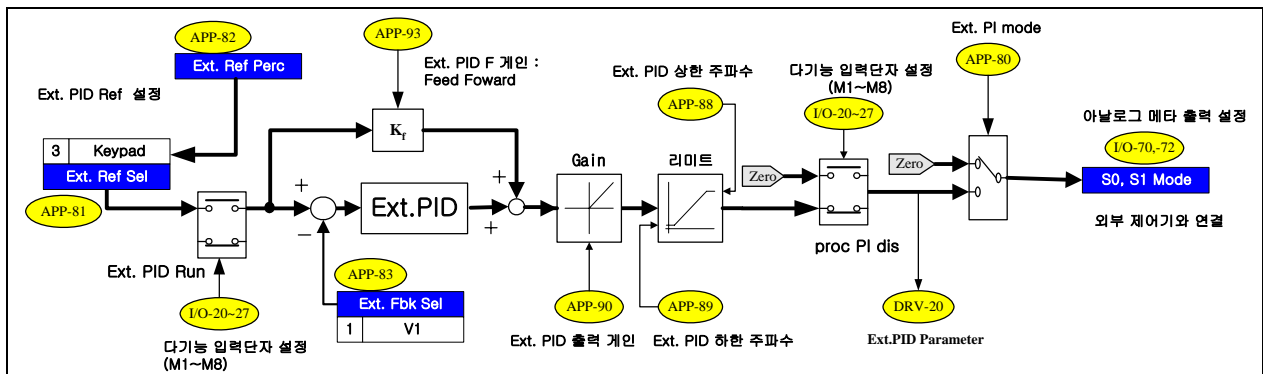


[Ext. PID 내부 블록도]

10.1.11 APP 02, 80 Dual PID 운전을 하고 싶은 경우

- ExtPID는 인버터와 무관하게 독립된 PID 모듈로 다른 시스템에서 사용할 수도 있고, APP-02의 PID와 직접 연결하여 사용할 수도 있으며, ExtPID의 출력을 인버터의 목표주파수로 직접 연결하여 사용할 수도 있습니다. 아래의 구성을 참고하십시오.

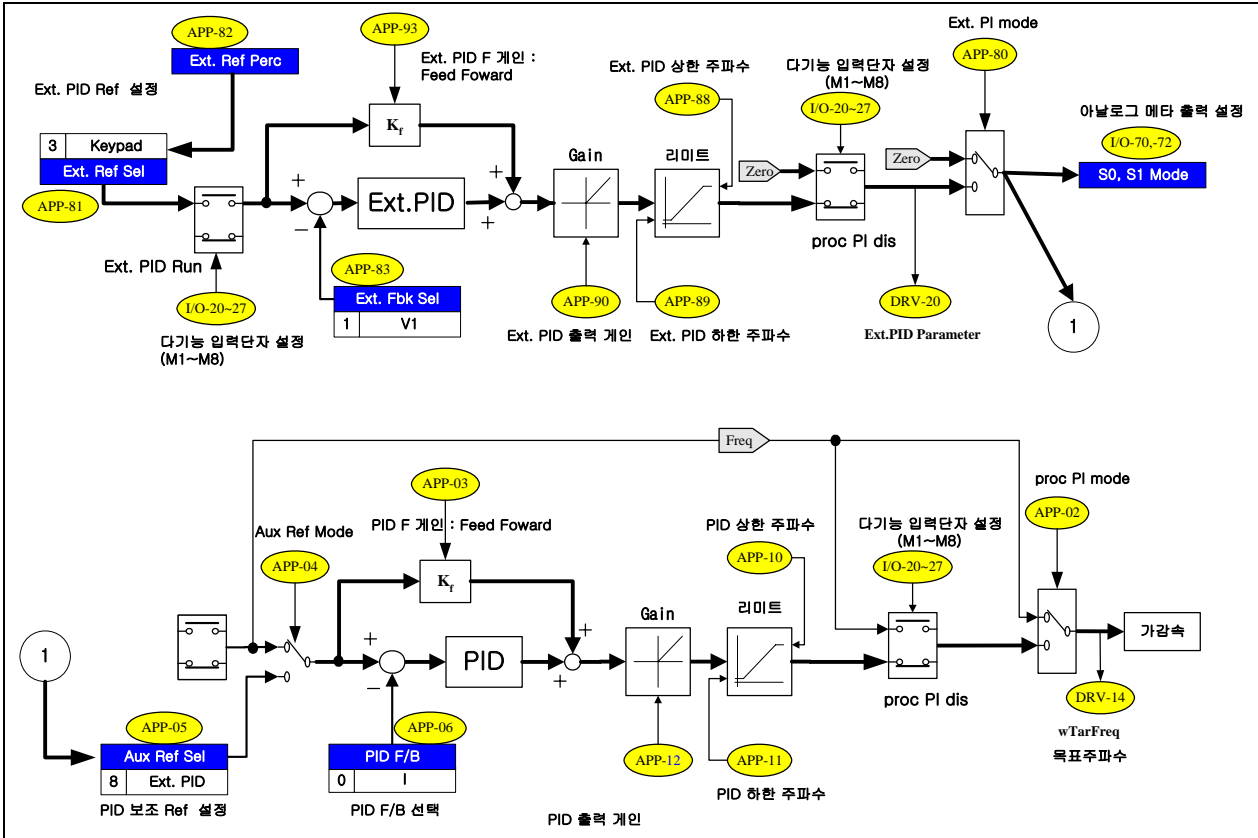
① [Dual PID 구성 블록도 예]



제 10 장 APP 그룹

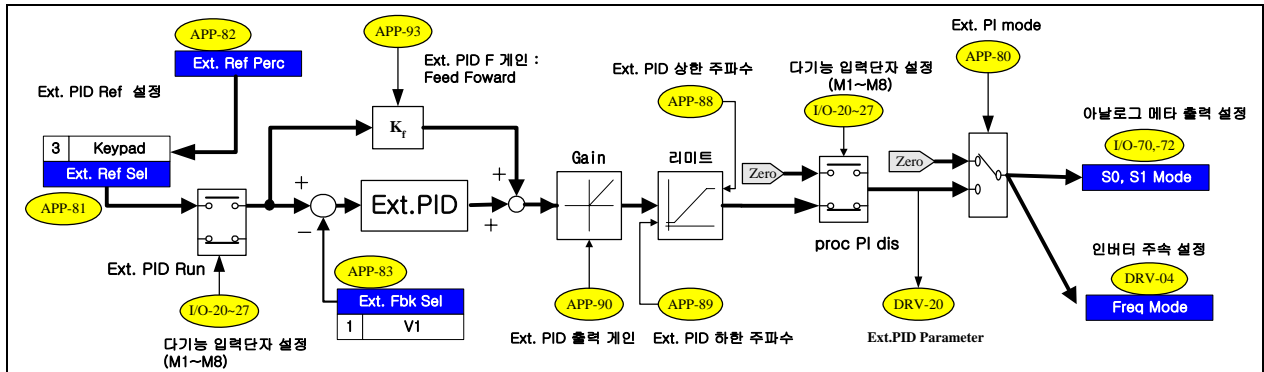
예①은 ExtPID가 인버터와 무관하게 독립된 PID 모듈로 다른 시스템에 사용한 예입니다. 아날로그 메타 출력설정 I/O-70 또는 I/O -72를 (Ext PID Out)으로 설정하고, 아날로그 메타 S0 나 S1 단자를 외부기기나 시스템에 연결한 후, 다기능 입력단자의 Ext. PID Run 신호를 인가하면 출력을 시작합니다.

② [Dual PID 구성 블록도 예]



예②는 APP-02의 PID와 ExtPID를 직접 연결하여 사용한 예입니다. 외부시스템과 연결하려면 APP-81의 외부기기 제어기준값(Ext. Ref Sel)을 아날로그 입력(V1, I, Pulse)으로 설정하고 아날로그 입력단자를 연결하면 됩니다. 내부 디지털로 연결하려면 APP-81의 Ext. Ref Sel을 Keypad로 설정하고 APP-82의 Ext. Ref Perc를 편집하여 설정하면 됩니다. APP-83은 외부기기 제어 제한값 설정(Ext. Fbk Sel)을 의미하며, 사용하는 전기적인 특성에 따라 아날로그 입력(I, V1, Pulse)을 설정하고 아날로그 입력단자를 연결하면 됩니다. 이제 Ext. PID의 제어 기준 값과 제어 제한 값이 외부 또는 내부로부터 연결된 것입니다. 다기능 입력단자의 Ext. PID Run 신호가 인가된 경우에 ExtPID가 출력을 시작합니다. 이때, 아날로그 메타 출력인 S0와 S1은 외부 기기와의 연결도 가능합니다.

③ [Dual PID 구성 블록도 예]



예③은 ExtPID의 출력을 인버터의 목표주파수로 직접 연결하여 사용한 예입니다. APP-81의 외부기기 제어기준값(Ext. Ref Sel)을 아날로그 입력(V1, I, Pulse)으로 설정하고 아날로그 입력단자를 연결하거나 APP-81의 Ext. Ref Sel을 Keypad로 설정하고 APP-82의 Ext. Ref Perc를 설정하면 Ext. PID의 기준 값의 설정 및 연결이 구성됩니다. APP-83은 외부기기 제어 제한값 설정(Ext. Fbk Sel)을 의미하며, 사용하는 전기적인 특성에 따라 아날로그 입력(I, V1, Pulse)을 설정하고 아날로그 입력단자를 연결하면 됩니다. 이제 Ext. PID의 제어 기준 값과 제어 제한 값이 외부 또는 내부로부터 연결된 것입니다. 그리고, DRV-04 Freq Mode를 Ext. PID로 설정하면 ExtPID의 출력과 인버터 주속지령이 연결된 것입니다. 다기능 입력단자의 Ext. PID Run 신호가 인가된 경우에 ExtPID가 출력을 시작하며 인버터의 출력주파수도 가감속을 시작합니다. 이때, S0와 S1은 외부 기기와의 연결도 가능합니다

제 11 장 이상 대책 및 점검

11.1 이상 대책

11.1.1 트립 표시

인버터에 트립이 발생하면 보호기능이 동작하여 알람을 동작시키고 로더에 이상 내용을 다음과 같이 표시합니다. 보호기능이 동작한 경우 리셋하여 주십시오. LCD 로더, 7-세그먼트 로더의 표시는 다음을 참조하십시오.

보호 기능	LCD 로더	내 용
과전류 1	Over Current1	인버터의 출력전류가 인버터 정격전류의 200% 이상이 되면 인버터의 출력을 차단합니다.
지락 전류 보호	Ground Fault	인버터의 출력측에 지락이 발생하여 지락전류가 인버터의 내부 설정 레벨이상이 되면 인버터의 출력을 차단합니다. 낮은 지락 저항으로 발생한 지락은 과전류 트립에 의하여 보호가 되는 경우도 있습니다.
과전압 보호	Over Voltage	모터 감속시나 발전부하에 의한 회생에너지에 의하여 주회로 직류전압이 규정치 이상 증가하면 인버터의 출력을 차단합니다. 전원계통에 발생하는 써지 전압에 의해 발생하는 경우도 있습니다.
과부하 트립 (과부하보호)	Over Load	인버터의 출력전류가 모터 정격전류의 120%, 과부하 트립 시간 이상이 되면 인버터의 출력을 차단합니다.
인버터 과열	Over Heat	냉각팬의 고장이나 냉각팬의 이물질에 의해 인버터내 히트싱크가 과열하면 온도검출에 의하여 인버터의 출력을 차단합니다.
전자 써멀	E-Thermal	모터 과부하 운전시 모터의 과열을 인버터 내장의 전자써멀이 판단하여 인버터의 출력을 차단합니다. 다극 모터나 복수대의 모터를 구동하는 경우는 보호할 수 없기 때문에 모터 마다 써멀 릴레이나 써멀 보호기를 고려해 주십시오. 과부하 내량 : 130% 1분간
외부 고장	Ext. Trip	외부 고장신호에 의하여 인버터 출력을 차단하고 싶을때 사용합니다. 모터의 과부하 보호를 인버터 내의 외부고장 단자로 검출하여 인버터의 출력을 차단합니다.
저전압 보호	Low Voltage	인버터의 전원전압이 저하하면 토크부족이나 모터과열을 일으키기 때문에 검출 레벨이하로 되면 인버터의 출력을 차단합니다.
과전류 2	Over Current2	IGBT arm 단락이나 출력 단락이 발생하면 인버터의 출력을 차단합니다.
출력 결상	Out Phase Open	인버터의 출력(U,V,W) 결상이 발생하면 인버터 출력을 차단합니다. 인버터 출력전류를 검출하여 결상을 체크합니다.
BX 보호 (순시 차단)	BX	인버터 비상 정지시 사용합니다. 인버터의 BX 단자가 입력되면 인버터의 출력을 순시 차단하며 BX 단자가 OFF 되면 정상상태로 복구됩니다. ☞ 주의: 사용시 주의하십시오.
인버터 H/W 이상	HW-Diag	인버터 회로에 에러가 발생하는 경우 고장신호를 출력합니다. 이 에러에는 WDOG 에러,EEP 에러,ADC Offset, 입력 결상, NTC OPEN, No Motor Trip 등이 있습니다.
통신 에러	COM Error CPU Error	인버터 메인과 로더 간의 통신이 되지 않으면 표시됩니다.

제 11 장 이상 대책 및 점검

보호 기능	LCD 로더	내 용
주파수 지령 상실시 운전 방법	LOP/LOR/LOV/LOI/LOX	주파수 지령상실시 운전 선택방법(1/0-48)에 따라 계속운전, 감속정지 및 프리런 정지 세가지 모드가 있습니다.
NTC 오픈	NTC open	인버터 히트싱크의 온도를 검출하는 소자(NTC)의 이상을 표시합니다.
인버터 과부하	Inv. OLT	인버터의 정격전류가 규정레벨(110% 1분, 130% 4초)이상이 되면 인버터 출력을 차단합니다. (반한시 특성)
Fuse 소손	Fuse Open	인버터 과전류로 인해 인버터 내부의 Fuse 가 소손 된 상태입니다. (37kW 이상에서만 해당.)

11.1.2 주파수 지령상실시 운전방법 및 고장표시

- 1/0-18 < 주파수 지령 상실시 운전방법 >에는 지령 상실시 다음의 3가지가 있습니다.

1/0-18의 설정 데이터	기능 설명
None	주파수지령 상실시 운전 계속(공장 출하치)
FreeRun	주파수지령 상실시 Free Run 정지
Stop	주파수지령 상실시 감속 정지

- 지령상실시 로더 표시

지령상실시 LCD 로더 표시	내 용
LOP	옵션 지령 상실시 표시(DPRAM 타임 아웃)
LOR	옵션 지령 상실시 표시(통신 네트워크 이상)
LOV	V1 아나로그 주파수 지령 상실시 표시
LOI	I 아나로그 주파수 지령 상실시 표시
LOX	서브보드(V2, ENC) 주파수 지령 상실시 표시

11.1.3 인버터 트립발생 직전의 운전상태 및 트립시 트립내용을 보고 싶은 경우

- 현재 고장 내용

코드	표시 메시지	설명
DRV-7	Over Current	현재의 트립내용이 표시됩니다.(과전류)

- 리셋키를 누르기 전에 현재의 트립내용을 확인합니다. [PROG] 키를 누른 후 [↑(Up)], [↓(Down)] 키를 누르면 트립직전의 운전 정보(출력주파수, 출력전류, 가속, 정속, 감속 상태)와 트립발생시 트립내용을 확인할 수 있습니다. [ENT] 키를 누르면 빠져나옵니다.
[RESET(리셋)] 키를 누르면 <FU2-01 코드>의 메모리에 저장이 됩니다.

- 과거 고장 내용

- FU2-01-05 < 트립이력 >에는 과거 5회까지의 트립내용이 저장되어 있습니다. 번호가 작을수록 최근의 트립내용을 표시합니다. 트립 직전의 운전 정보 내용 및 트립 발생시 트립 내용 확인은 위의 경우와 같습니다.

- FU2-06 <트립이력 지우기 > 는 FU2-01~05 <트립 이력 > 의 내용을 메모리에서 지우는 기능입니다. 공장 출하시의 상태로 됩니다

코드	표시 메시지	설명
FU2-01	Last trip-1	트립 이력 1
FU2-02	Last trip-2	트립 이력 2
FU2-03	Last trip-3	트립 이력 3
FU2-04	Last trip-4	트립 이력 4
FU2-05	Last trip-5	트립 이력 5

11.1.4 트립(인버터 이상) 리셋

인버터를 리셋하는 방법에는 다음의 3 가지 방법이 있습니다. 리셋을 하면 자동 재시동 횟수는 클리어 (초기화) 됩니다.

1. 로더의 [RESET(리셋)] 키를 사용하여 리셋합니다.
2. 인버터 제어 회로 단자대의 RST-CM 간을 단락하여 리셋합니다.
3. 인버터 전원을 OFF 후, 다시 전원을 ON 합니다.

보호 기능	LCD 로더	내 용
과전류 1	Over Current1	인버터의 출력전류가 인버터 정격전류의 200% 이상이 되면 인버터의출력을 차단합니다.
지락 전류 보호	Ground Fault	인버터의 출력측에 지락이 발생하여 지락전류가 인버터의 내부 설정 레벨이상이 되면 인버터의 출력을 차단합니다. 낮은 지락 저항으로 발생한 지락은 과전류 트립에 의하여 보호가 되는 경우도 있습니다.
과전압 보호	Over Voltage	모터 감속시나 발전부하에 의한 회생에너지에 의하여 주회로 직류전압이 규정치 이상 증가하면 인버터의 출력을 차단합니다. 전원계통에 발생하는 써지 전압에 의해 발생하는 경우도 있습니다.

11.1.5 트립 관련 대책

보호 기능	이 상 원 인	대 책
과전류 1	1) 부하 GD^2 에 비해 가감속 시간이 지나치게 빠르다. 2) 인버터의 부하가 정격보다 크다. 3) 모터 Free run 중에 인버터 출력이 인가 되었다. 4) 출력단락 및 지락이 발생되었다. 5) 모터의 기계 브레이크 동작이 빠르다. 6) 냉각팬의 고장으로 주회로 소자가 과열되었다.	1) 가감속 시간을 크게합니다. 2) 인버터 용량을 키워 주십시오. 3) 전동기가 정지된 후에 운전하십시오. 4) 출력 배선을 확인하여 주십시오. 5) 기계 브레이크 동작을 확인하여 주십시오. 6) 냉각팬을 조사하여 주십시오. ☞ 주의: IGBT 소손을 일으킬 수 있기 때문에 원인을 제거 후 재운전을 하십시오.
지락 전류 보호	1) 인버터의 출력선이 지락되었다. 2) 모터의 절연이 열화되었다.	1) 인버터의 출력 배선을 조사하여 주십시오. 2) 모터를 교체하십시오.

제 11 장 이상 대책 및 점검

보호 기능	이 상 원 인	대 책
과전압 보호	1) 부하 GD ² 에 비해 감속시간이 너무 짧다. 2) 회생부하가 인버터 출력측에 있다. 3) 전원 전압이 높다.	1) 감속 시간을 크게하여 주십시오. 2) 회생저항 옵션을 사용하여 주십시오. 3) 전원 전압을 확인하여 주십시오.
과부하 트립	1) 인버터의 부하가 정격보다 크다. 2) 인버터 용량 설정이 잘못되었다. 3) V/F 패턴 설정이 잘못되었다.	1) 전동기, 인버터 용량을 크게 하십시오. 2) 인버터 용량을 올바르게 설정하여 주십시오. 3) V/F 패턴을 올바르게 설정하여 주십시오.
인버터 과열	1) 냉각팬 고장 및 이물질 삽입. 2) 냉각계통에 이상이 있다. 3) 주위 온도가 높다.	1) 냉각팬의 교체 및 이물질을 제거합니다. 2) 히트 싱크의 이물질 삽입을 확인합니다. 3) 주위온도를 40도 이하로 하여 주십시오.
전자 써멀	1) 모터가 과열 되었다. 2) 인버터의 부하가 정격보다 크다. 3) ETH 설정 레벨이 낮다. 4) 인버터 용량 설정이 잘못되었다. 5) V/F 패턴 설정이 잘못되었다. 6) 저속에서 장시간운전.	1) 부하나 운전빈도를 줄여 주십시오. 2) 인버터 용량을 키워 주십시오. 3) ETH 레벨을 적절하게 조절하여 주십시오. 4) 인버터 용량을 올바르게 설정하여 주십시오. 5) V/F 패턴을 올바르게 설정하여 주십시오. 6) 별도전원의 팬을 부착하여 주십시오.
외부 고장	외부 고장이 발생되었다.	외부 고장 단자에 연결된 회로 이상 또는 외부 이상 입력의 원인을 제거합니다.
저전압 보호	1) 전원 전압이 낮다. 2) 전원 계통에 전원 용량보다 큰 부하가 접속 되었다. (용접기, 시동전류가 큰 전동기의 직입등) 3) 전원측 전자 접촉기의 고장 및 불량.	1) 전원 전압을 확인하여 주십시오. 2) 전원용량을 키워 주십시오. 3) 전자 접촉기를 교체하여 주십시오.
과전류 2	1) IGBT 상하간 단락이 발생되었다. 2) 인버터 출력단락이 발생되었다. 부하 GD ² 에 비해 가감속 시간이 지나치게 빠르다.	1) IGBT 를 체크합니다. 2) 인버터 출력 배선을 확인합니다. 3) 가속 시간을 늘려 줍니다.
출력 결상	1) 출력측 전자 접촉기의 접촉 불량 2) 출력 배선 불량	1) 인버터 출력측 전자 접촉기를 확인합니다. 2) 출력 배선을 확인하여 주십시오.
H/W 이상	1) Wdog 에러(CPU 이상), EEP 에러 (기억소자의 이상), ADC Offset(전류 피드백 회로이상) 2) 입력결상	1) 인버터를 교체합니다. 2) 입력 전원배선을 확인합니다.
통신 에러	1) 인버터 메인과 로더 커넥터 접촉 불량이다. 2) 인버터 메인의 CPU 고장이다.	1) 커넥터를 확인하여 주십시오. 2) 인버터를 교체하여 주십시오.
주파수 지령상실시 운전방법	LOP(옵션에 의한 지령상실), LOR(리모트) LOV(V1), LOI(I), LOX(Sub-V2,ENC)	트립원인을 제거합니다.
인버터 과부하	1) 인버터의 부하가 정격보다 크다. 2) 인버터 용량 설정이 잘못되었다.	1) 전동기, 인버터 용량을 크게 하십시오. 2) 인버터 용량을 올바르게 설정하여 주십시오.

☞ 주의 : 트립 원인을 제거한 후 리셋시 트립이 해제되지 않으면 가까운 대리점 및 A/S 센터에 연락하여 주십시오.

11.1.6 이상 현상과 점검 사항

현상	체크 포인트
모터가 회전되지 않음	1) 주회로 점검 <ul style="list-style-type: none"> ● 정상적인 전원전압이 입력되고 있는가.(본체 LED가 점등하고 있는가) ● 모터가 정확히 연결되어 있는가. 2) 입력신호 점검 <ul style="list-style-type: none"> ● 운전신호가 입력되고 있는가. ● 정회전과 역회전 신호가 동시에 입력되어 있는가. ● 주파수설정 신호가 입력되고 있는가. 3) 파라미터 설정값 점검 <ul style="list-style-type: none"> ● 역회전 방지(FU1-1)가 설정되어 있지 않은가. ● 운전모드(DRV-3) 설정은 정확히 되어 있는가. ● 주파수 설정이 0으로 되어 있지 않은가. 4) 부하점검 <ul style="list-style-type: none"> ● 부하가 크지 않은가. 모터축이 구속되어 있지 않은가.(기계 브레이크) 5)기타 <ul style="list-style-type: none"> ● 로더에 알람이 표시되고 알람 LED(STOP LED 점멸)가 점등하지 않는가.
모터 회전 방향이 반대로 회전함	<ul style="list-style-type: none"> ● 출력단자 U,V,W 상순이 정확한가. ● 시동 신호(정회전/역회전)의 연결은 정확한가.
회전속도가 설정값에 비해 크게 차이가 남	<ul style="list-style-type: none"> ● 주파수 설정신호가 정확한가.(입력신호의 레벨을 측정한다) ● 아래의 파라미터 설정이 정확한가. ● 하한주파수(FU1-34), 상한주파수(FU1-35), 아나로그 주파수계인(1/0-1~10) ● 입력 신호선이 외부 노이즈의 영향을 받지 않는가.(실드선 사용)
가감속이 부드럽게 동작하지 않음	<ul style="list-style-type: none"> ● 가감속 시간의 설정값이 작지는 않은가. ● 부하가 크지는 않은가. ● 토크 부스트(FU2-68,69)의 설정값이 커 전류제한 기능 및 스톱 방지 기능이 동작하지 않는가.
모터 전류가 크다	<ul style="list-style-type: none"> ● 부하가 크지는 않은가. ● 토크 부스트의 설정값(수동)이 크지는 않은가.
회전속도가 상승되지 않는다	<ul style="list-style-type: none"> ● 상한주파수(FU1-35)의 설정값은 정확한가. ● 부하가 크지는 않은가. ● 토크 부스트(FU1-68,69)의 설정값이 커 스톱 방지 기능(FU1-70,71)이 동작하지 않는가.
운전중에 회전속도가 변동한다.	1) 부하점검 <ul style="list-style-type: none"> ● 부하가 변동되고 있지 않은가. 2) 입력신호 점검 <ul style="list-style-type: none"> ● 주파수 설정신호가 변동되고 있지는 않은가. 3) 기타 <ul style="list-style-type: none"> ● V/F 제어시 배선이 길지는 않은가.(500m 이상)

11.2 보수 및 점검

SV-iP5A 인버터 시리즈는 첨단 반도체 소자를 채택한 산업용 전자제품으로 온도, 습도, 진동등 주위 환경의 영향이나 부품의 경년 변화에 의한 고장이 발생할 수 있습니다. 이를 미연에 방지하기 위해서는 일상 점검이 필요합니다.

11.2.1 유지 보수시의 주의 사항

- 유지 보수 작업시 작업자는 인버터의 전원 입력을 항상 직접 확인하여야 합니다.

제 11 장 이상 대책 및 점검

- 전원 차단 후에도 전력회로에 있는 대용량 전해 콘덴서에 전원이 충전되어 있으므로 인버터의 주회로 단자 P1-N(또는 P2-N) 간의 전압이 DC 30V 이하인 것을 테스터로 확인한 후 작업해야 합니다.
- 인버터 출력 전압의 직접 측정은 반드시 정류형 전압계로 측정해야만 정확한 전압값을 측정할 수 있습니다. 기타 일반 전압계나 디지털 전압계는 인버터의 고주파 PWM 출력 전압에 의해 오동작을 하거나 잘못된 값을 표시합니다.

11.2.2 점검 내용

1) 일상 점검

인버터 운전시 다음 사항을 주의 깊게 관찰합니다.

- 모터가 설정된 값으로 돌고 있는가?
- 설치 장소의 운전 환경은 적절한가?
- 냉각계통의 이상은 없는가?
- 이상 진동이나 소음은 없는가?
- 이상 과열이나 변색은 없는가?

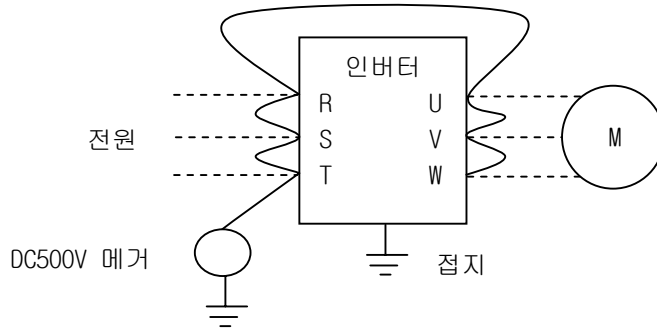
2) 정기점검

운전을 정지해야 점검할 수 있는 장소나 정기점검을 필요로 하는 장소를 점검합니다.

- 외부 환경에 의한 볼트, 너트 등이 느슨해지거나 녹이 났는가?
조이거나 교환합니다.
- 인버터 내부나 냉각핀에 이물질이 들어갔는가?
에어를 이용하여 이물질을 제거합니다.
- 냉각팬의 회전 불량, 전해 콘덴서의 외형 변화 및 용량 감소, 마그네틱 콘택터의 접촉 불량등이상이 없는가?, 이상시 교환합니다.

3) 메거 테스트

- 외부 회로의 메거 테스트를 하는 경우 인버터 배선을 전부 풀어낸 후 인버터 내부에 테스트 전압이 인가되지 않게 실시 하십시오.
- 인버터의 메거 테스트는 아래 그림과 같이 주회로만 연결하여 실시하고 제어회로는 메거 테스트를 하지 마십시오. DC 500V 메거를 사용 하십시오.



4) 내압 테스트

- 내압 테스트는 하지 마십시오. 인버터 주회로는 반도체를 사용하고 있기 때문에 내압테스트를 하면 반도체가 열화할 가능성이 있습니다.

5) 일상 점검 및 정기 점검 항목

점검 장소	점검 항목	점검사항	점검주기		점검방법	판정기준	계측기	
			일상	정기				
				1년				2년
전체	주위 환경	주위온도, 습도, 분진 등이 없는가를 확인한다.	○			주의사항 참조 주위온도 -10~+40 동결등이 없을 것. 주위습도 50% 이하 이슬이 없을 것	온도계, 습도계, 기록계	
	장치 전체	이상진동이나 이상음은 없는가.	○			시각이나 청각에 의함	이상이 없을 것	
	전원 전압	주회로 전압은 정상인가.	○			인버터 단자대 R,S,T 상 사이 전압측정	디지털 멀티미터 / 테스터	
주회로	전체	1)메거 체크(주회로 단자와 접지단자 사이) 2)고정부분의 빠짐은 없는가. 3)각부품의 과열 흔적은 없는가. 4)청소		○	○	1)인버터 접속을 풀고 단자 R,S,T, U,V,W를 단락한 후 이 부분과 접지단자 사이를 메거로 측정한다. 2)나사를 조여 준다. 3)눈으로 확인한다.	1)5MΩ 이상일 것 2),3)이상이 없을 것	DC 500V 급 메거
	접속 도체 /전선	1)도체에 부식은 없는가. 2)전선피복의 파손은 없는가.		○	○	눈으로 확인한다.	이상이 없을 것	
	단자대	손상되어 있지 않은가.		○		눈으로 확인한다.	이상이 없을 것	
	IGBT 모듈 / DIODE 모듈	각 단자사이 저항 확인			○	인버터의 접속을 풀고 단자 R,S,T<-> P,N 사이, U,V,W <-> P,N 사이를 테스터로 측정한다.	(뒤 페이지 참조)	디지털 멀티미터 / 아날로그 테스터

제 11 장 이상 대책 및 점검

점검장소	점검항목	점검사항	점검주기			점검방법	판정기준	계측기
			일상	정기				
				1년	2년			
	평활 콘덴서	1)내부의 액이 새지는 않았는가. 2)안전구는 나와 있지 않은가, 볼록해짐은 없는가. 3)정전용량 측정	○ ○			1),2)눈으로 확인한다. 3)용량측정기로 측정	1),2)이상이 없을 것 3)정격용량의 85% 이상	용량계
	릴레이	1)동작시에 채터링음은 없는가. 2)접점에 손상은 없는가.		○		1)귀로 확인한다. 2)눈으로 확인한다.	이상이 없을 것	
	저항기	1)저항기 절연물의 손상은 없는가. 2)단선 유무 확인		○		1)눈으로 확인한다. 2)한쪽의 연결을 떼어내고 테스트로 측정	1)이상이 없을 것 2)표시된 저항값의 ± 10% 이내의 오차 범위 내에 있을 것	디지털 멀티미터/ 아나로그 테스터
제어 회로 보호 회로	동작 확인	1)인버터 운전중에 각 출력전압의 불평형 확인 2)시퀀스 보호동작시험을 실시한 후 표시 회로에 이상이 없을 것		○		1)인버터출력단자 U,V,W 사이 전압을 측정 2)인버터 보호회로 출력을 강제로 단락 또는 개방한다.	1)상간전압 밸런스 200V (400V)용은 4V(8V)이내 2)시퀀스 대로 이상회로가 동작할 것	디지털 멀티미터/ 정류형 전압계
냉각 계통	냉각팬	1)이상진동이나 이상음은 없는가. 2)접속부분의 헐거움은 없는가.	○		○	1)전원을 OFF 시킨 상태에서 손으로 돌린다. 2)다시 한번 조여 준다.	1)부드럽게 회전할 것 2)이상이 없을 것	
표시	미터	지시값은 정상인가.	○		○	패널 표면 미터류의 지시값 확인	규정값, 관리 값을 확인 할 것	전압계/ 정류계등
모터	전체	1)이상진동이나 이상음은 없는가. 2)이상한 냄새는 없는가.	○		○	1)귀,손,눈으로 확인 2)과열,손상 등의 이상을 확인	이상이 없을 것	
	절연 저항	메거 체크(출력단자와 접지단자 사이)			○	U,V,W의 접속을 풀고 모터 배선을 묶는다.	5MΩ 이상	500V 급 메거

☞ 주의 : ()은 400V 급의 값입니다.

☞ 참고 : 주요 부품의 수명은 정격 부하로 연속 운전을 했을 경우를 기준으로 한 것이므로 주위 환경에 따라서 더 수명이 짧아질 수가 있습니다.

제 12 장 옵션

12.1 옵션 일람표

12.1.1 옵션 일람표

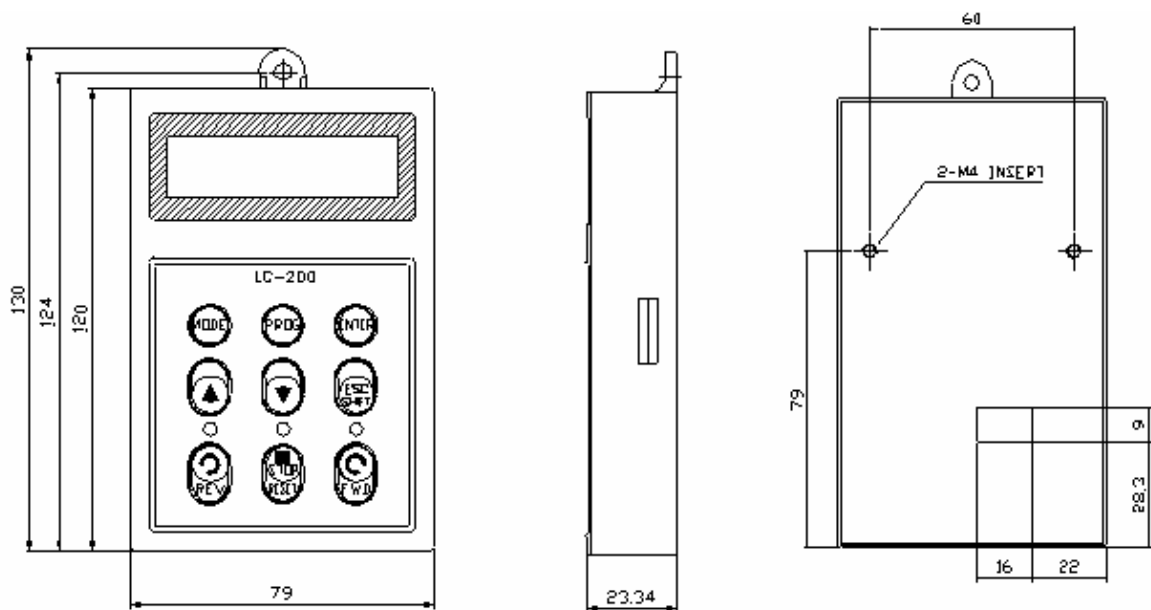
인버터에 고장이 발생하면 보호기능이 동작하여 알람을 동작시키고 로더에 이상 내용을 다음과 같이 표시합니다. 보호기능이 동작한 경우 리셋하여 주십시오. LCD 로더의 표시는 다음을 참조하십시오.

외 장 형	로더	액정(LCD)	LCD	32 글자 표시가 가능하기 때문에 인버터의 파라미터를 쉽게 확인 및 설정할 수 있습니다.	전기종
	리모트	리모트 케이블	R-Cable	로더를 리모트 케이블을 사용하여 인버터로 부터 분리하여 설치할 때 사용합니다.	전기종
	제동	제동 저항	DB RES	빈번한 가감속시 회생제동 능력을 향상시키기 위해 제동저항을 사용합니다.	용량별 선택
		제동 유닛	DB UNIT	회생제동이 필요한 경우 제동 저항기와 같이 사용합니다.	용량별 선택
	Conduit 옵션	NEMA TYPE1 관련 Conduit	Conduit	NEMA TYPE 1 나 IP20 보호등급을 요구시 15 ~ 90kW 급에 사용합니다.	15~90kW

☞ 주의: 옵션 제품 사용시 반드시 관련 옵션 매뉴얼을 참고하여 주시기 바랍니다.

12.2 외장 옵션

12.2.1 LCD 로더 (140g)



제 12 장 옵션

12.2.2 리모트 케이블

주문 번호	기능 설명
051050025	리모트 케이블 - 2m
051050026	리모트 케이블 - 3m
051050027	리모트 케이블 - 5m

12.2.3 제동 유닛

1) 종류

UL 형식	전압	적용 모터 용량	제동 유닛	치수
비 UL type	200V 급	11 ~ 15 kW	SV150DBU-2	그룹 1. 외형도 참조
		18.5 ~ 22 kW	SV220DBU-2	
		30 ~ 37 kW	SV0370BH-2	그룹 2. 외형도 참조
		45 ~ 55 kW	SV0370BH-2, 2Set	
	400V 급	11 ~ 15 kW	SV150DBU-4	그룹 1. 외형도 참조
		18.5 ~ 22 kW	SV220DBU-4	
		30 ~ 37 kW	SV0370BH-4	그룹 2. 외형도 참조
		45 ~ 55 kW	SV0750BH-4	
75 kW				
UL Type	200V 급	11 ~ 15 kW	SV150DBU-2U	그룹 3. 외형도 참조
		18.5 ~ 22 kW	SV220DBU-2U	
		30 ~ 37 kW	SV370DBU-2U	
		45 ~ 55 kW	SV550DBU-2U	
	400V 급	11 ~ 15 kW	SV150DBU-4U	
		18.5 ~ 22 kW	SV220DBU-4U	
		30 ~ 37 kW	SV370DBU-4U	
		45 ~ 55 kW	SV550DBU-4U	
		75 kW	SV750DBU-4U	
		90 ~ 110 kW	SV550DBU-4U, 2Set	
		132 ~ 160 kW	SV750DBU-4U, 2Set	
		220 kW	SV750DBU-4U, 3Set	
		280 ~ 315 kW	-	
		375 ~ 450 kW	-	

2) 단자 배열

- 그룹 1:

CM	OH
----	----

G	B2	B1	N	P
---	----	----	---	---
- 그룹 2:

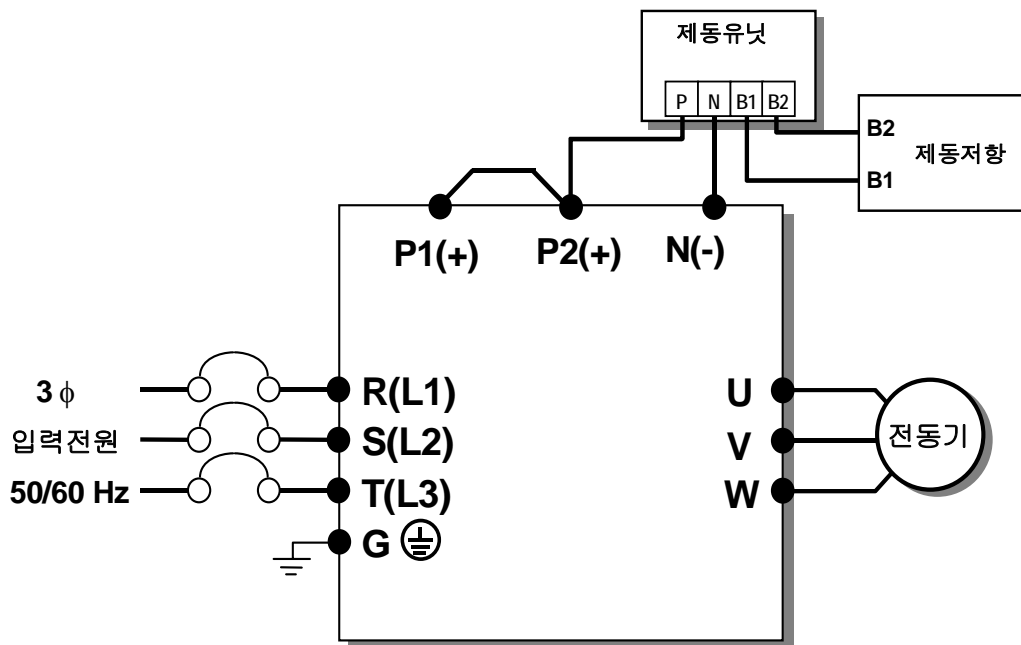
G	N	B2	P/B1
---	---	----	------
- 그룹 3:

P	N	G	B1	B2
---	---	---	----	----

단자명	기능
G	접지 단자
B2	제동저항기의 B2 와 연결하기 위한 단자
B1	제동저항기의 B1 과 연결하기 위한 단자
N	인버터 단자 N 과 연결하기 위한 단자
P	인버터 단자 P1 과 연결하기 위한 단자
CM	애 단자의 Common 단자
OH*	Over Heat Trip 출력 단자 (Open Collector 출력: 20mA, 27V DC)

☞ 주의: 해당 제동 저항 선정 시 제동 UNIT 매뉴얼을 반드시 읽어 주시기 바랍니다.

3) 제동(DB) 유닛 및 제동저항 기본 결선도

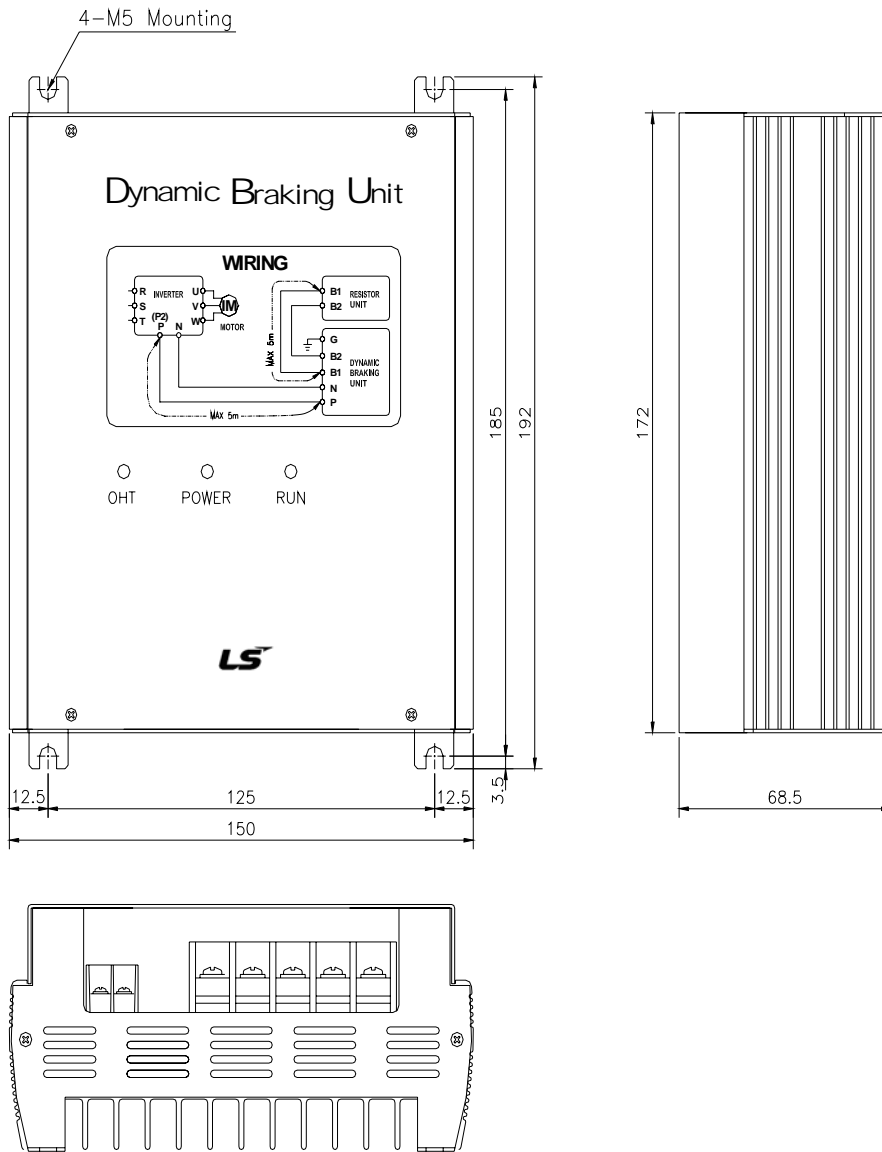


제동 저항 단자	단자 설명
B1, B2	결선도를 참조하여 올바르게 배선하여 주십시오. 제동(DB) 저항을 제동(DB) 유닛의 B1, B2 단자에 결선합니다.

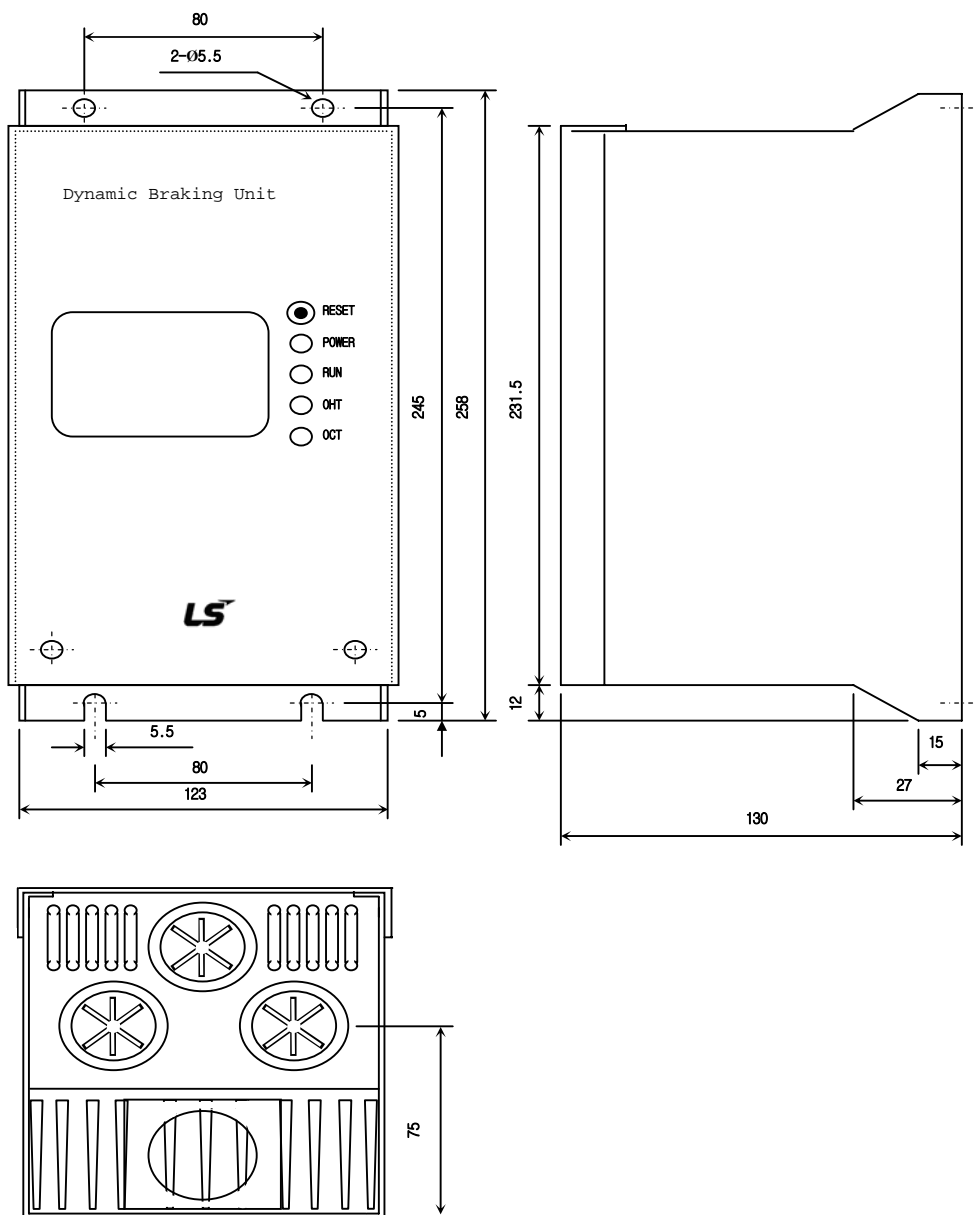
제 12 장 옵션

4) 외형도

- 그룹 1

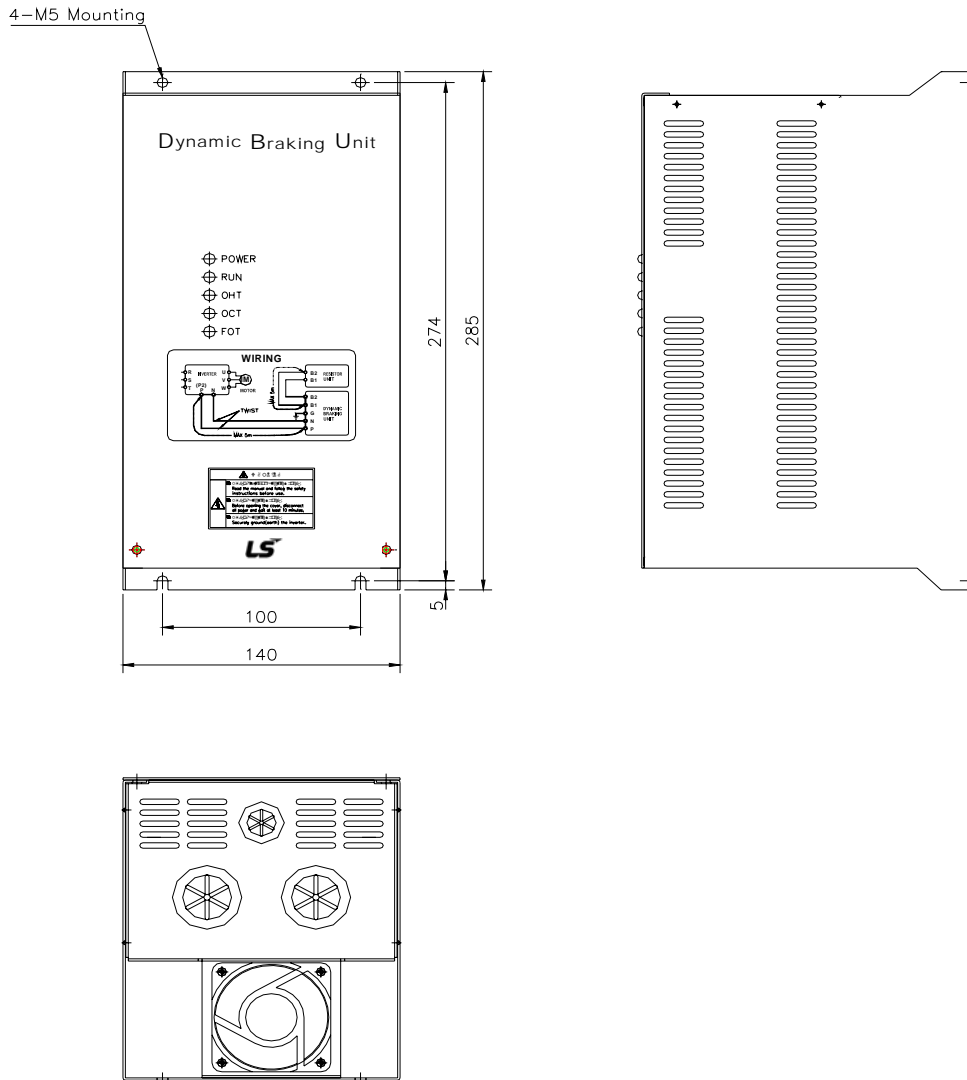


- 그림 2



제 12 장 옵션

- 그룹 3



5) 표시기능 설명

제동유닛에는 3 개의 발광 표시장치 (LED)가 있습니다. 가운데 적색 LED 는 주 전원이 인가 되었음을 표시하고 오른쪽의 녹색 LED 는 제동 동작 중임을 표시합니다. 왼쪽의 녹색 LED 는 Over Heat Trip 상태를 표시합니다.

표시명칭	기능설명
POWER (적색 LED)	제동유닛에 주 전원이 인가되면 POWER LED 가 점등 됩니다. 일반적으로 제동유닛은 인버터에 결선되어 있기 때문에 인버터 입력 주 전원을 인가하면 제동유닛의 POWER LED 가 점등 됩니다.
RUN (녹색 LED)	전동기 회생 에너지에 의해 제동유닛이 정상적인 TURN ON 동작을 하는 동안 RUN LED 가 점멸 합니다.
OHT (녹색 LED)	제동 동작중 제동유닛 히트싱크(또는 방열판)가 과열되어 설정치를 초과하면 과열 보호 기능이 동작하여 제동유닛의 TURN ON 신호를 차단하고 OHT LED 를 점등 시킵니다.

12.2.4 제동 저항

1) 별치형 제동 저항기

iP5A 는 제동 트랜지스터가 내장되어 있지 않기 때문에 별치형 제동 유닛과 별치형 제동저항기를 사용하여야 합니다. 아래 표는 사용율(%ED) 5% 기준입니다. 사용율(%ED)을 10%로 하면 별치형 저항기의 정격 와트를 두 배로 해야 합니다.

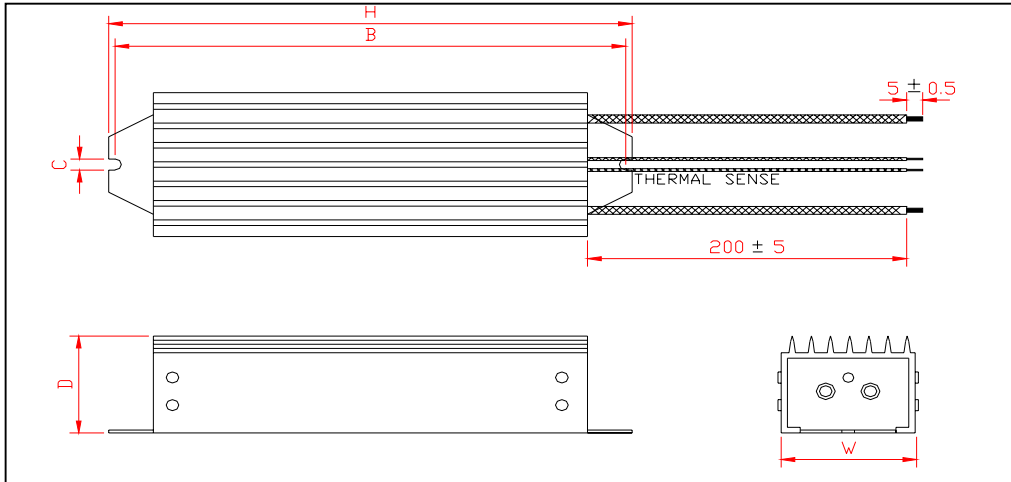
전압	적용 모터 용량 (kW)	사용율 (%ED) (연속운전)	100 % 제동 토크			150% 제동 토크		
			저항 [ohm]	와트 [W]	외형	저항 [ohm]	와트 [W]	외형
200V급	5.5	5%/15 초	30	700	TYPE 3	20	800	TYPE 3
	7.5	5%/15 초	20	1000	TYPE 3	15	1200	TYPE 3
	11	5%/15 초	15	1400	TYPE 3	10	2400	TYPE 3
	15	5%/15 초	11	2000	TYPE 3	8	2400	TYPE 3
	18.5	5%/15 초	9	2400	TYPE 3	5	3600	TYPE 3
	22	5%/15 초	8	2800	TYPE 3	5	3600	TYPE 3
	30	10%/6 초	4.2	6400	-	-	-	-
400V급	5.5	5%/15 초	120	700	TYPE 3	85	1000	TYPE 3
	7.5	5%/15 초	90	1000	TYPE 3	60	1200	TYPE 3
	11	5%/15 초	60	1400	TYPE 3	40	2000	TYPE 3
	15	5%/15 초	45	2000	TYPE 3	30	2400	TYPE 3
	18.5	5%/15 초	35	2400	TYPE 3	20	3600	TYPE 3
	22	5%/15 초	30	2800	TYPE 3	20	3600	TYPE 3
	30	10%/6 초	16.9	6400	-	-	-	-
	37	10%/6 초	16.9	6400	-	-	-	-
	45	10%/6 초	11.4	9600	-	-	-	-
	55	10%/6 초	11.4	9600	-	-	-	-
	75	10%/6 초	8.4	12800	-	-	-	-
90	10%/6 초	8.4	12800	-	-	-	-	

2) 제동 저항기의 외관 및 치수

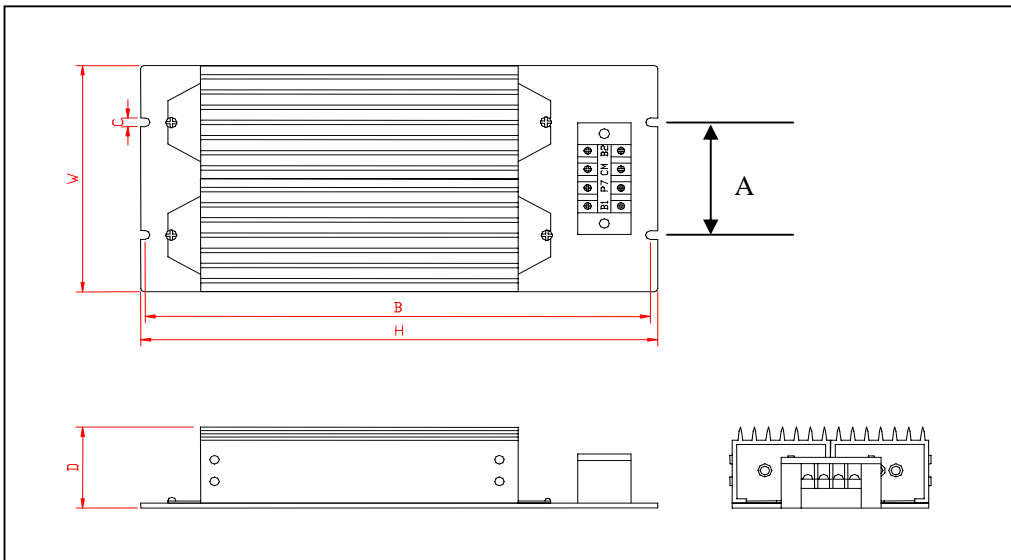
형식	적용 인버터	외관도	외관 치수 [mm]					
			W	H	D	A	B	C
BR0800W020J	SV 055iP5A-2	3	220	345	93	140	330	7.8
BR1200W015J	SV 075iP5A -2	3	220	345	93	140	330	7.8
BR2400W010J	SV 110iP5A -2	3	220	445	93	140	430	7.8
BR2400W008J	SV 150iP5A -2	3	220	445	93	140	430	7.8
BR3600W005J	SV 185iP5A -2	3	220	445	165	140	430	7.8
BR3600W005J	SV 220iP5A -2	3	220	445	165	140	430	7.8
BR1000W085J	SV 055iP5A -4	3	220	345	93	140	330	7.8
BR1200W060J	SV 075iP5A -4	3	220	345	93	140	330	7.8
BR2000W040J	SV 110iP5A -4	3	220	445	93	140	430	7.8
BR2400W030J	SV 150iP5A -4	3	220	445	93	140	430	7.8
BR3600W020J	SV 185iP5A -4	3	220	445	165	140	430	7.8
BR3600W020J	SV 220iP5A -4	3	220	445	165	140	430	7.8

제 12 장 옵션

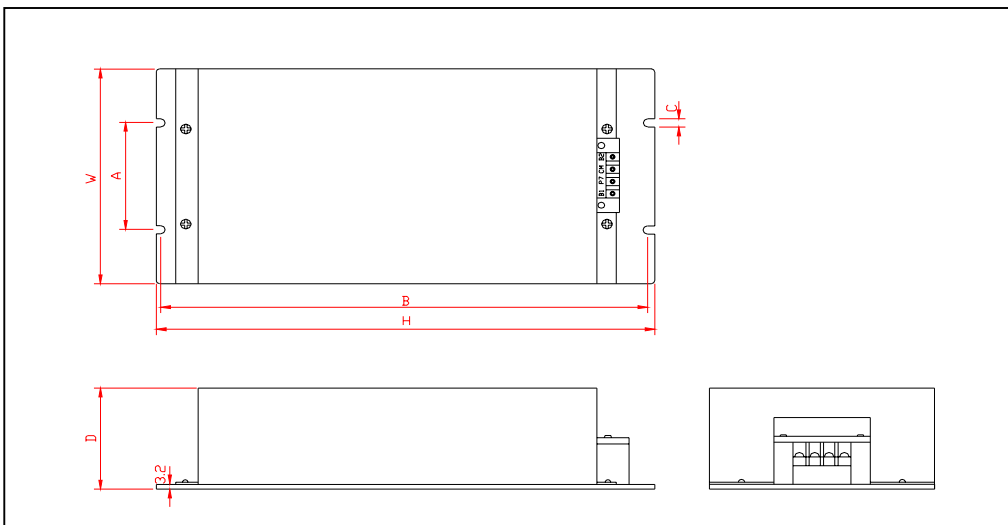
* 외관도 1 (최대 400 Watt)



* 외관도 2 (최대 600 Watt)



* 외관도 3

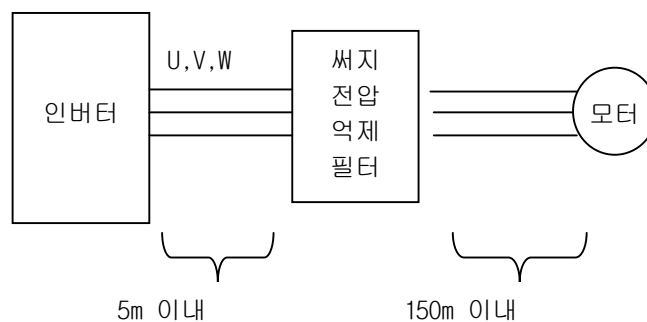


12.2.5 출력 필터

1) 마이크로 써지 필터

PWM 방식을 사용하는 인버터는 배선정수에 따라 써지 전압이 모터 단자에 발생합니다. 더욱이 400V 급 모터에서는 써지 전압에 의해 모터 권선의 절연이 악화되는 경우가 있습니다. 따라서 400V 급 모터를 구동할 때 다음과 같은 대책을 세워 주십시오.

- 모터의 절연을 강화하는 방법 : 400V 급 인버터 구동용 절연 강화 모터를 사용하십시오.
- 써지 전압을 억제하는 방법 : 인버터 출력측에 모터 단자 전압이 850V 이하가 되도록 써지 전압 억제 필터를 접속하십시오.

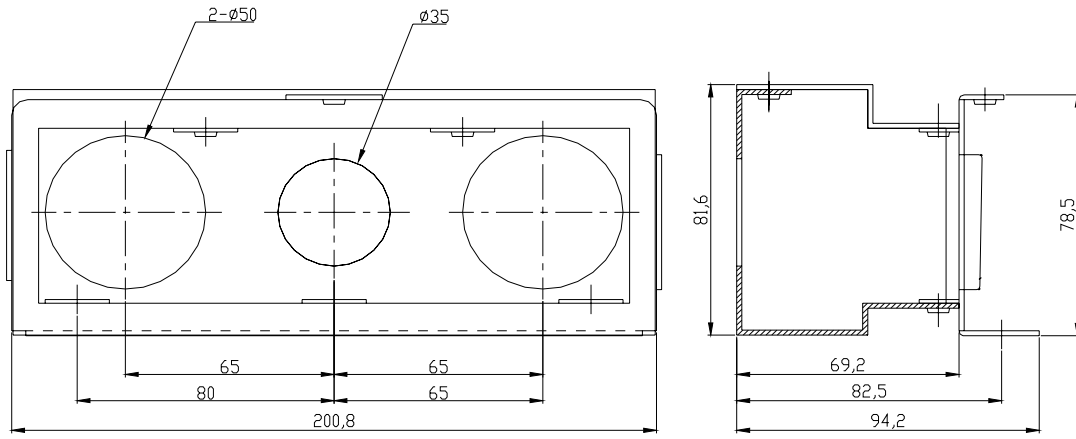


- 필터 연결시 입출력을 올바르게 배선하십시오.
- 인버터 출력단자에서 필터 입력단자까지 배선길이는 5m 이내로 하십시오.
- 필터에서 모터단자 까지 배선길이는 150m 이내로 하십시오.

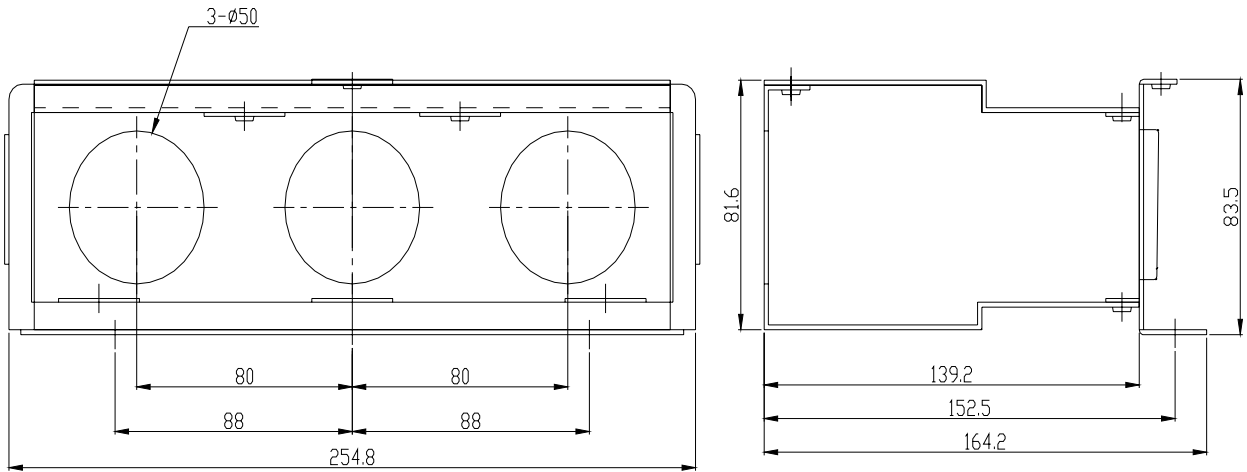
12.2.6 Conduit 옵션

- 외부와 차단된 구조로 되어 있어, 일반 건물내 벽에 설치하는 것입니다.(제어반에는 수납되지 않는 구조)
- 15 ~ 90KW 급 제품은 NEMA TYPE 1 을 만족하려면 아래 외함 옵션을 사용하여야 합니다.
- 취부 방법 :
기존 제품 아래쪽에 위치한 배선홀이 있는 철판 외함을 제거하고 동일 위치에 아래 옵션 외함을 기존 고정용 나사를 사용하여 조립하시면 됩니다.

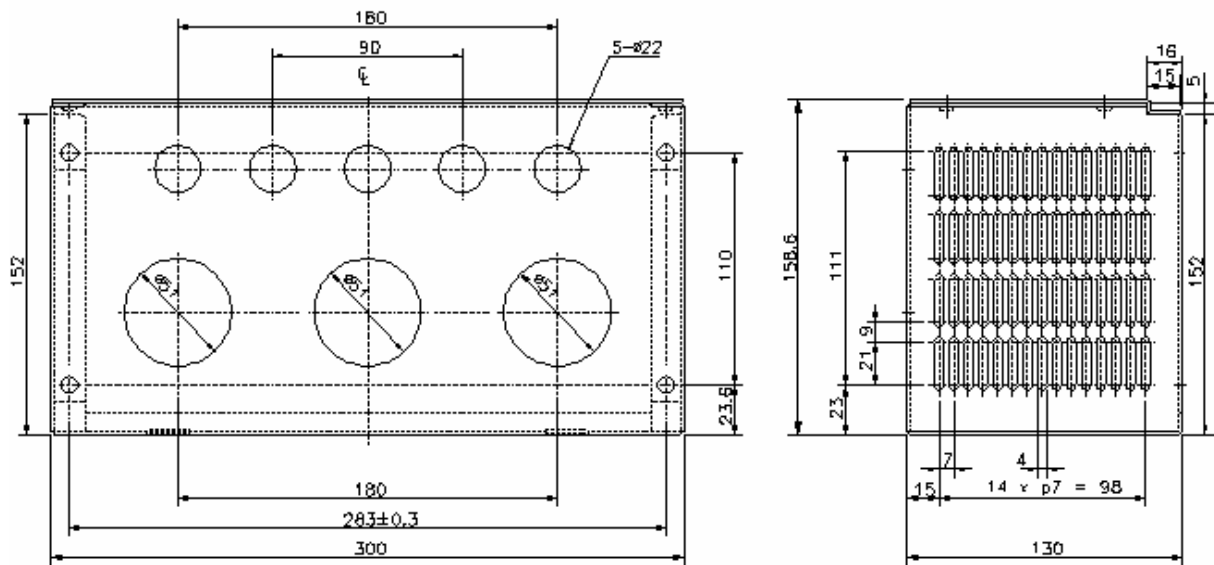
제 12 장 옵션



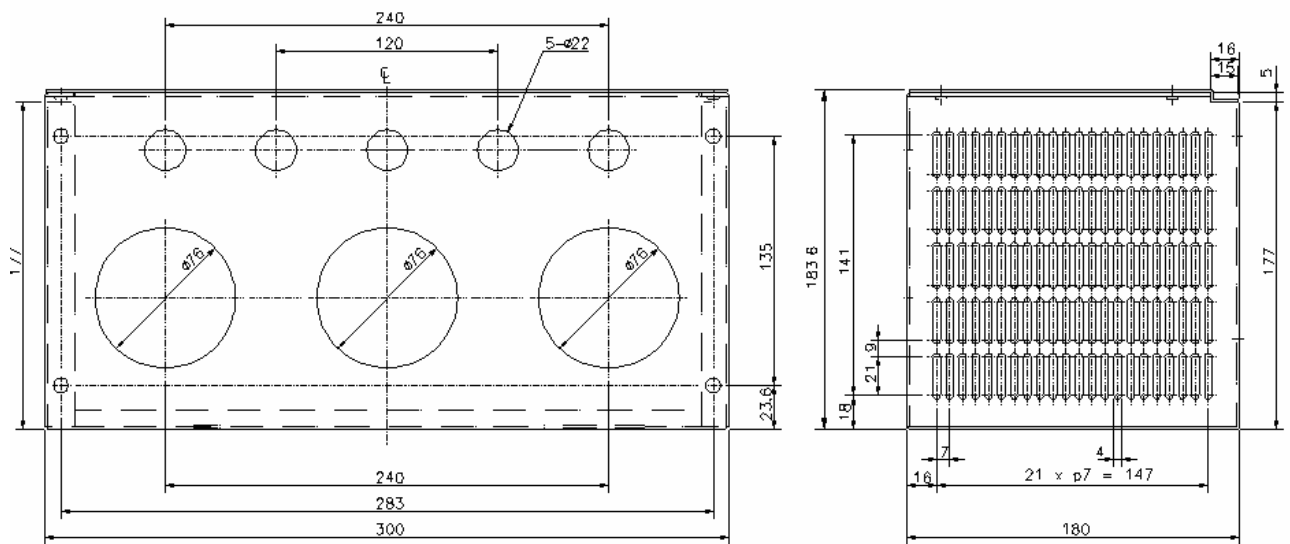
[IP5A-15~18.5KW 급용 Conduit]



[IP5A-22~30KW 급 용 Conduit]



[IP5A-37~55KW 급 용 Conduit]



[IP5A-75~90KW 급 용 Conduit]

제 12 장 옵션

- 인버터 용량대별 사용 가능한 전선관 사이즈

mm(inches)

적용 인버터	제어선용 배선홀	
	입/출력 전원선용배선홀	사용 가능한 전선관 규격 사이즈(Trade Size)
SV 055iP5A -2/4	24(0.98)	16(1/2)
	24(0.98)	16(1/2)
SV 075iP5A -2/4	24(0.98)	16(1/2)
SV 110iP5A -2/4	35(1.37)	27(1)
SV 150iP5A -2/4	35(1.37)	27(1)
SV 185iP5A -2/4	50(1.96)	41(3/2)
SV 220iP5A -2/4	50(1.96)	41(3/2)
SV 300iP5A -2/4	50(1.96)	41(3/2)
SV 370iP5A -4	22(0.86)	16(1/2)
SV 450iP5A -4	51(2.00)	41(3/2)
SV 550iP5A -4		
SV 750iP5A -4	22(0.86)	16(1/2)
SV 900iP5A -4	76(2.99)	63(5/2)

☞ 주의 : 전선관 취부관련 Locknut, Bushing 은 해당 전선관에 맞는 사양으로 선정하여 주시기 바랍니다.

제 13 장 내장형 RS485 통신

13.1 내장형 RS485 통신

13.1.1 소개

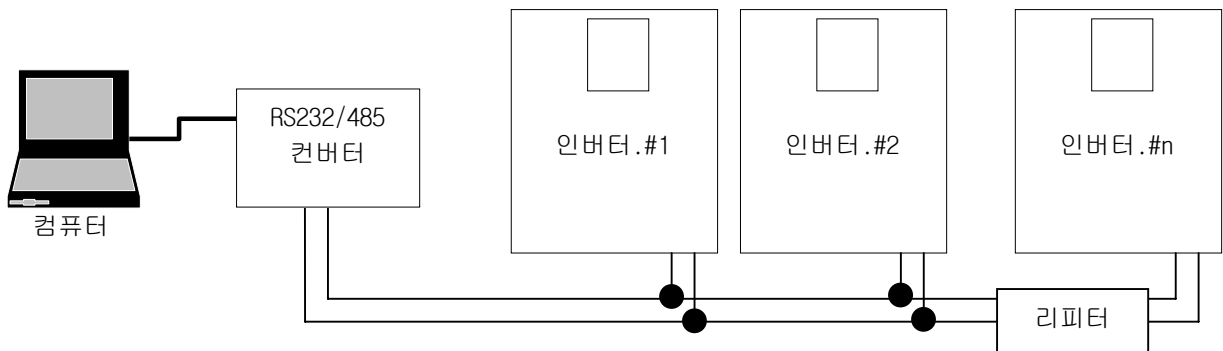
본 매뉴얼은 퍼스널 컴퓨터나 FA 기기와의 통신을 위한 SV-iP5A 인버터의 시리얼 통신의 사양과 설치 및 프로그램에 관한 것입니다.

SV-iP5A 인버터의 통신 방식은 퍼스널 컴퓨터나 FA 기기를 이용하여 먼 거리에서 LS SV-iP5A 시리즈 인버터를 운전하거나 감시하기 위하여 설계 되었습니다.

● 통신 방식 사용 시의 장점

- * 인버터를 사용자 프로그램에 의해서 운전이나 감시가 가능하기 때문에 인버터를 보다 쉽게 공장 자동화에 적용할 수 있습니다.
- * 컴퓨터에 의해서 파라미터의 변경이나 감시가 가능합니다.
(예: 가속·감속 시간, 주파수 지령 등)
- * RS485 표준에 대한 인터페이스 형태 :
 - ① 인버터와 여러 회사의 컴퓨터와 통신이 가능합니다.
 - ② 멀티 드롭 링크 시스템이기 때문에 컴퓨터 한대로 인버터 최대 31 대까지 동시에 제어할 수 있습니다. 단, 통신 선로 및 주변환경에 따라 최대 연결 가능 대수는 달라질 수 있습니다.
 - ③ 내노이즈 환경의 인터페이스입니다.

● RS485 통신 사용 시의 연결방법 (PC , PLC , RS232/485 컨버터 사용시)



- * 리피터(REPEATER)는 권장사항은 아니나 장거리 통신 사용 시나 노이즈가 심한 환경에서 사용하면 효과적입니다.

● 설치 및 운전하기 전에

설치 및 운전하기 전에 본 사용 설명서를 반드시 숙지하시기 바랍니다.

본 사용 설명서를 따르지 않을 경우 인체나 다른 기기에 위험을 초래할 수도 있습니다.

13.1.2 사양

● 성능 사양

항목	사양
전송 형태	Bus 방식, Multi drop Link System
인버터 형명	SV-iP5A series
인버터 연결 대수	최대 31 대
전송 거리	최대 1200m 이내(권장 700m 이내)
통신용 권장 전선	0.75mm ² (12AWG), Shield Type Twisted-Pair Wire

● 하드웨어 사양

항목	사양
설치 형태	제어 단자대의 전용 단자(C+, C-, CM)에 연결
통신 전원	인버터 내부와 절연된 전원을 통신 전원으로 사용.

● 통신 사양

항목	사양
통신 속도	19,200/9,600/4,800/2,400/1,200 bps 선택 가능
통신 체계	Half duplex system
문자 체계	ASCII (8 bit)
Start/Stop bit 길이	각각 1 bit
Parity bit	None
Sum check	2 byte
지원 프로토콜	파라미터 ¹ 읽기 파라미터 쓰기 모니터링 파라미터 등록 모니터링 파라미터 수행 Broadcasting

13.1.3 설치

● 통신선 연결

- 1) 인버터에서 제어 단자대의 C+, C-, CM 단자에 RS485 통신용 배선을 연결하십시오.
- 2) 보다 원활한 통신과 통신선 상의 안정한 전위가 되도록 CM 단자를 인버터간에 같이 연결하여 주시기 바랍니다.
- 3) 연결이 제대로 되었는지 다시 한번 확인한 후 인버터 전원을 올리십시오.
- 4) 연결이 제대로 되었으면 통신 관련 파라미터를 아래와 같이 설정하십시오.
- 5) 통신선을 1200m 이상 사용 또는 기존 통신속도를 향상시키려면 관련통신용 별도 장치인 리피터(repeter)를 사용하여 주시기 바랍니다.
- 6) 리피터(repeter)를 사용하면 주변환경에의한 노이즈의 영향이 커 원활한 통신이 안될 경우에도 효과적입니다.

¹ 공통영역 파라미터 및 키패드 파라미터

● 통신 관련 파라미터

기능코드	표시	명칭	설정값	단위	출하값
DRV_03	Drive mode	운전 모드	Int. 485		Fx/Rx-1
DRV_04	Freq mode	주파수 모드	Int. 485		KeyPad-1
DRV_91	Drive mode2	운전 모드 2	KeyPad Fx/Rx-1 Fx/Rx-2		Fx/Rx-1
DRV_92	Freq mode2	주파수 모드 2	KeyPad-1 KeyPad-2 V1 V1S I V1+I Pulse		KeyPad-1
I/O_20~27	M1 ~ M8	다기능 입력 단자	Main-drive		
I/O_90	Inv No	인버터 국번	1 ~ 250		1
I/O_91	Baud rate	통신 속도	1200 bps 2400 bps 4800 bps 9600 bps 19200 bps		9600 bps
I/O_92	COM Lost Cmd	통신상실시 운전방법	None FreeRun Stop		None
I/O_93	COM Time Out	통신상실 판정시간	0.1~ 120.0	sec	1.0
I/O_94	Delay Time	통신응답 지연시간	1 ~ 1200	msec	5

13.1.4 운전

● 운전 순서

- 1) 컴퓨터 또는 FA 기기등의 마스터와 인버터가 바르게 연결 되었는지 확인 합니다.
- 2) 마스터가 컴퓨터인 경우 RS485 port 가 없으므로 232-485 컨버터가 필요합니다. 통상 232-485 컨버터는 송수신 전환에 Delay 가 있으므로 통신이 원활하게 이루어지지 않는 경우 I/O-94 의 Delay Time 을 늘려서 다시 통신을 시도 합니다.
- 3) 인버터에 전원을 인가한다. 단, 컴퓨터와 안정한 통신이 확인되기 전까지는 인버터에 부하를 연결하지 마십시오.
- 4) 컴퓨터에서 인버터 구동 프로그램을 시작합니다.
- 5) 인버터 구동 프로그램에 따라 인버터를 구동합니다.
- 6) 통신이 정상적으로 이루어 지지 않으면 “고장 진단” 을 참조하십시오.

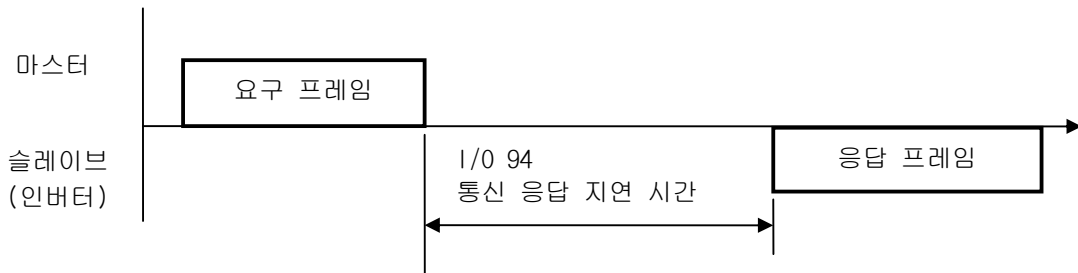
- 통신선의 총 연장 길이는 안정한 통신을 위해서 700m 이내로 해주십시오.
- 최종단 인버터에는 종단저항을 부착 하여야 합니다. 제어 단자대 에 있는 스위치(J3)를 ON 시키십시오.
- 제어 단자대의 C+,C-,CM 단자에 연결합니다.극성에 주의하십시오.
- 연결 가능 인버터는 최대 31 대 이내 입니다.

13.1.5 통신 프로토콜 (RS485)

컴퓨터 혹은 PLC가 마스터가 되고 인버터가 슬레이브가 되는 구조를 취합니다.

마스터의 읽기/쓰기 요구에 슬레이브인 인버터가 응답합니다.

마스터가 국번 255 번으로 쓰기 지령을 내릴 경우 모든 인버터들이 쓰기 동작을 수행하나 응답은 하지 않습니다.(통신으로 한번에 여러대의 인버터를 동시에 운전시키고 싶을 때 사용합니다.)



● 기본 형태

1) 요구:

ENQ	국번	CMD	데이터	SUM	EOT
1 byte	2 bytes	1 byte	n bytes	2 bytes	1 byte

* 정상 응답:

ACK	국번	CMD	데이터	SUM	EOT
1 byte	2 bytes	1 byte	n * 4 bytes	2 bytes	1 byte

* 에러 응답:

NAK	국번	CMD	에러 코드	SUM	EOT
1 byte	2 bytes	1 byte	2 bytes	2 bytes	1 byte

2) 설명:

- * 요구는 ENQ로 시작하여 EOT로 끝난다.
- * 정상 응답은 ACK로 시작하여 EOT로 끝난다.
- * 에러 응답은 NAK로 시작하여 EOT로 끝난다.
- * 국번은 인버터 번호를 나타내며 2 바이트 ASCII-HEX로 표시한다.
(ASCII-HEX: '0' ~ '9', 'A' ~ 'F'로 구성되는 16진수 표시)
- * CMD: 대문자 사용(소문자 사용시 IF Error)

Character	ASCII-HEX	명령
'R'	52h	Read
'W'	57h	Write
'X'	58h	모니터 등록 요구
'Y'	59h	모니터 등록 실행

* CMD: 대문자 사용(소문자 사용시 IF Error)

● 데이터: ASCII-HEX 표현

예) 데이터 값이 3000일 경우 : 3000(dec) → '0' 'B' 'B' '8' h → 30h 42h 42h 38h

- 에러 코드: 2개의 표시 가능 ASCII(20h ~ 7Fh)
- 송·수신 버퍼 크기: 송신= 39 바이트, 수신=44 바이트
- 모니터 등록 버퍼: 8 Word

- SUM: 통신 에러를 체크하기 위해 sum 을 만들어 검사
 $SUM = (\text{국번} + \text{CMD} + \text{데이터})$ 의 하위 8 비트의 ASCII-HEX 형태

예) 다음과 같이 9000 번지부터 1 개의 내용을 읽으려는 읽기 요청의 경우

ENQ	국번	CMD	번 지	번지 개수	SUM	EOT
05h	"01"	"R"	"9000"	"1"	"AD"	04h
1	2	1	4	1	2	1

:byte

$$\begin{aligned}
 \text{SUM} &= '0' + '1' + 'R' + '9' + '0' + '0' + '0' + '1' \\
 &= 30h + 31h + 52h + 39h + 30h + 30h + 30h + 31h \\
 &= 1ADh \text{ (ENQ/ACK/NAK/EOT 값은 제외한다)}
 \end{aligned}$$

● 기본 형태

1) 읽기 요구: XXXX 번지에서 부터 연속된 n 개수 Word 데이터의 읽기 요청의 경우

ENQ	국번	CMD	번 지	번지 개수	SUM	EOT
05h	"01" ~ "FA"	"R"	"XXXX"	"1" ~ "8" = n	"XX"	04h
1	2	1	4	1	2	1

:byte

Total 바이트 = 12

따옴표(" ")는 문자(character)임을 나타냄.

① 읽기 정상 응답:

ACK	국번	CMD	데이터	SUM	EOT
06h	"01" ~ "FA"	"R"	"XXXX"	"XX"	04h
1	2	1	N * 4	2	1

:byte

Total 바이트 = 7 * n * 4 = 최대 39

② 읽기 에러 응답:

NAK	국번	CMD	에러 코드	SUM	EOT
15h	"01" ~ "FA"	"R"	"**"	"XX"	04h
1	2	1	2	2	1

:byte

Total 바이트 = 9

2) 쓰기 요구:

ENQ	국번	CMD	번 지	번지 개수	데이터	SUM	EOT
05h	"01" ~ "FA"	"W"	"XXXX"	"1" ~ "8" = n	"XXXX..."	"XX"	04h
1	2	1	4	1	n * 4	2	1

:byte

Total 바이트 = 12 + n * 4 = 최대 44

① 쓰기 정상 응답:

ACK	국번	CMD	데이터	SUM	EOT
06h	"01" ~ "FA"	"W"	"XXXX..."	"XX"	04h
1	2	1	n * 4	2	1

:byte

Total 바이트 = 7 + n * 4 = 최대 39

주의) 주파수 지령 또는 운전 지령의 경우 응답 데이터 내용은 쓰기 요구 수행 시점의 인버터의 주파수 지령 또는 운전 지령 값 입니다.

제 13 장 내장형 RS485 통신

② 쓰기 에러 응답:

NAK	국번	CMD	에러 코드	SUM	EOT
15h	"01" ~ "FA"	"W"	"**"	"XX"	04h
1	2	1	2	2	1

Total 바이트 = 9 :byte

3) 모니터 등록 요구: 모니터 등록은 지속적으로 모니터링할 필요가 있는 데이터를 미리 지정해서 두고 주기적으로 데이터를 업 데이트하는 기능 입니다.

n 개의 번지(연속되지 않아도 됨)를 등록 요구할 경우

ENQ	국번	CMD	번지 개수	번지	SUM	EOT
05h	"01" ~ "FA"	"X"	"1" ~ "8" =n	"XXXX..."	"XX"	04h
1	2	1	1	n * 4	2	1

Total 바이트 = 8 + n * 4 = 최대 40 :byte

① 모니터 등록 정상 응답:

ACK	국번	CMD	SUM	EOT
06h	"01" ~ "FA"	"X"	"XX"	04h
1	2	1	2	1

Total 바이트 = 7 :byte

② 모니터 등록 에러 응답:

NAK	국번	CMD	에러 코드	SUM	EOT
15h	"01" ~ "FA"	"X"	"**"	"XX"	04h
1	2	1	2	2	1

Total 바이트 = 9 :byte

4) 모니터 등록 실행 요구: 모니터 등록 요구로 등록된 번지의 데이터 읽기 요구

ENQ	국번	CMD	SUM	EOT
05h	"01" ~ "FA"	"Y"	"XX"	04h
1	2	1	2	1

Total 바이트 = 7 :byte

① 모니터 등록 실행 정상 응답:

ACK	국번	CMD	데이터	SUM	EOT
06h	"01" ~ "FA"	"Y"	"XXXX..."	"XX"	04h
1	2	1	n * 4	2	1

Total 바이트= 7 + n * 4 = 최대 39 :byte

② 모니터 등록 실행 에러 응답:

NAK	국번	CMD	에러 코드	SUM	EOT
15h	"01" ~ "FA"	"Y"	"**"	"XX"	04h
1	2	1	2	2	1

Total 바이트 = 9 :byte

* 모니터 등록 실행 요구는 반드시 모니터 등록 요구가 선행되어야 합니다. 만약 인버터 전원이

꺼지면 모니터 등록이 지워 지므로 다시 전원 ON 시 모니터 등록 요구를 먼저 실행해야 합니다.

5) 에러 코드

에러코드	설명
IF	ILLEGAL FUNCTION - Function code(R, W, X, Y)이외의 Code 를 보낼 경우
IA	ILLEGAL ADDRESS - 파라미터의 주소가 존재하지 않을 경우
ID	ILLEGAL VALUE - 'W' (쓰기) 수행 중 해당 파라미터의 Data 값이 허용범위를 벗어나는 경우
WM	WRITE MODE ERROR - 'W' (쓰기) 수행 중 해당 파라미터가 쓸 수 없는 경우 (Read Only, 운전중 쓰기금지)

13.1.6 파라미터 코드 리스트

● 공통영역

Address	Parameter	Scale	Unit	R/W	비트별 할당내용
0x0000	인버터 모델			R	9 : SV-iP5A
0x0001	인버터 용량			R	4: 5.5kW, 5: 7.5kW 6: 11kW, 7: 15kW, 8: 18.5kW 9: 22kW, A: 30kW, B: 37kW, C: 45kW, D: 55kW, E: 75kW, F: 90kW, 10: 110kW, 11: 132kW, 12: 160kW, 13: 220kW, 14: 280kW, 15: 315kW, 16: 375kW, 17: 450kW
0x0002	인버터 입력 전압			R	0 : 220V 급 1 : 400V 급
0x0003	버전			R	(예제) 0x0100 : Version 1.00 0x0101 : Version 1.10
0x0005	지령 주파수	0.01	Hz	R/W	
0x0006	운전 지령 (옵션) * 추가 설명 참조			R/W	BIT 0 : 정지 (S) BIT 1 : 정방향 운전 (F) BIT 2 : 역방향 운전 (R) BIT 3 : 폴트 리셋 (0->1) BIT 4 : 비상 정지 BIT 5 : 사용 하지 않음 BIT 6, BIT 7 운전지령 정보 0(단자대), 1(로더), 2(옵션), 3(Int.485) BIT 8 ~ 14 : 주파수 지령 정보 BIT 0 ~ 16 : 다단속 주파수(0, 2~16) BIT 17 ~ 19 : UpDown 운전(Up,Down,UDZero) BIT 20 ~ 21 : RESERVE BIT 22 ~ 25 : 아나로그 운전(V1,V1S,I,V1I) BIT 26 : Pulse 27 : Sub 28 : Int. 485 BIT 29 : 옵션 , 30 : 조그 , 31 : PID BIT 15 : Network 이상시 set

제 13 장 내장형 RS485 통신

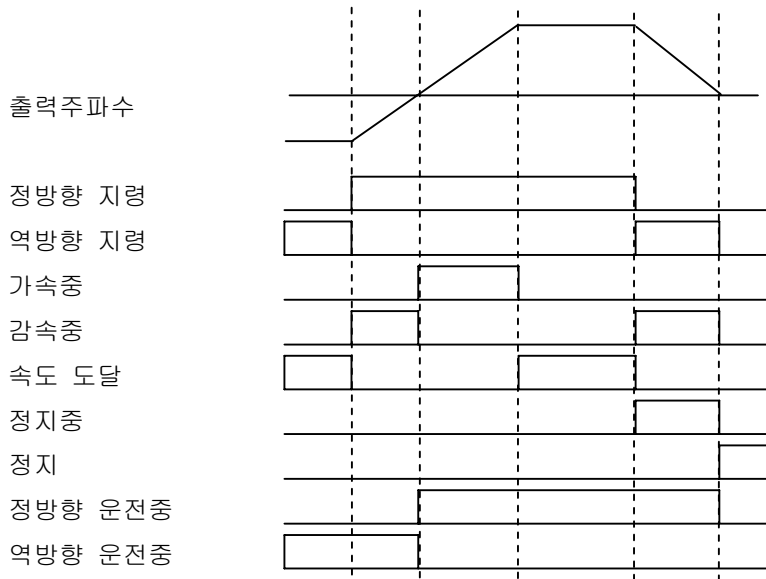
Address	Parameter	Scale	Unit	R/W	비트별 할당내용
0x0007	가속 시간	0.1	sec	R/W	
0x0008	감속 시간	0.1	sec	R/W	
0x0009	출력 전류	0.1	A	R	
0x000A	출력 주파수	0.01	Hz	R	
0x000B	출력 전압	0.1	V	R	
0x000C	DC Link 전압	0.1	V	R	
0x000D	출력 파워	0.1	kW	R	
0x000E	운전 상태 (status of Inverter)			R	BIT 0 : 정지
					BIT 1 : 정방향 운전중
					BIT 2 : 역방향 운전중
					BIT 3 : Fault (Trip)
					BIT 4 : 가속중
					BIT 5 : 감속중
					BIT 6 : 속도 도달
					BIT 7 : DC Braking 중
					BIT 8 : 정지중
					Bit 9 : not Used
					BIT 10 : Brake 개방신호
					Bit 11 : 정방향지령(지령이면 1)
					Bit 12 : 역방향지령(지령이면 1)
					BIT13: REM. R/S (Int. 485, OPT)
BIT14: REM. Freq. (Int. 485, OPT)					
0x000F	트립 정보			R	BIT 0 : OCT1
					BIT 1 : OV
					BIT 2 : EXT-A
					BIT 3 : BX
					BIT 4 : LV
					BIT 5 : RESERVE
					BIT 6 : GF(Ground Fault)
					BIT 7 : OH(인버터 과열)
					BIT 8 : ETH(전동기 과열)
					BIT 9 : OLT(과부하)
					BIT10: HW-Diag
					BIT11: RESERVE
					BIT12: OCT2
					BIT13: OPT(옵션에러)
					BIT14 : PO(Phase Open)
BIT15: IOLT					
0x0010	입력 단자 정보			R	BIT 0 : M1
					BIT 1 : M2
					BIT 2 : M3
					BIT 3 : M4
					BIT 4 : M5
					BIT 5 : M6
					BIT 6 : M7
					BIT 7 : M8
					BIT 8 : P4
					BIT 9 : P5
					BIT 10 : P6

Address	Parameter	Scale	Unit	R/W	비트별 할당내용
0x0011	출력 단자 정보			R	BIT 0 : AUX1
					BIT 1 : AUX2
					BIT 2 : AUX3
					BIT 3 : AUX4
					BIT 4 : Q1 (OC1)
					BIT 5 : Q2 (OC2)
					BIT 6 : Q3 (OC3)
					BIT 7 : 30AC
0x0012	V1	0~12V		R	
0x0013	V2	0~12V		R	
0x0014	I	0~20mA		R	
0x0015	RPM			R	
0x001A	단위표시			R	0 : Hz, 1 : Rpm
0x001B	극 수			R	
0x001C	Custom Version			R	

● iP5A 공통 영역 6 번째 상세 설명

비트	지령값	읽기/쓰기	비트 설명	기능 상세 설명
0	0x01	읽기/쓰기	정지	통신을 통하여 인버터에 정지지령을 내린다(0->1)
1	0x02	읽기/쓰기	정방향 운전	통신을 통하여 인버터에 정방향 운전지령을 내린다(0->1)
2	0x04	읽기/쓰기	역방향운전	통신을 통하여 인버터에 역방향 운전지령을 내린다(0->1)
3	0x08	읽기/쓰기	폴트 리셋	통신을 통하여 인버터트립시 리셋지령을 내린다(0->1)
4	0x10	읽기/쓰기	비상정지	통신을 통하여 인버터에 비상정지지령을 내린다(0->1)
5			사용 안함	
6~7		읽기	운전 지령	0(단자대),1(로더),2(옵션),3(Int. 485)
8~14		읽기	주파수 지령	A. 운전 지령이 단자대,로더,옵션 인 경우 0 : DRV-00, 1 : 사용안함, 2 : 다단속 1, 3 : 다단속 2, 4 : 다단속 3 5 : 다단속 4, 6 : 다단속 5, 7 : 다단속 6 8 : 다단속 7, 9 : 다단속 8, 10 : 다단속 9 11 : 다단속 10, 12 : 다단속 11, 13 : 다단속 12 14 : 다단속 13, 15 : 다단속 14, 16 : 다단속 15, 17 : 업, 18 : 다운, 19 : 업 다운제로 20~21 : RESERVE 22 : V1, 23 : V1S, 24 : I, 25 : V1+I 26 : Pulse 27 : Sub 28 : Int. 485 29 : 옵션 30 : 조그 31 : PID
15	0x8000	읽기	네트워크이상	네트워크 이상인 경우

● iP5A 공통 영역 E 번지 상세 설명(운전 상태)



● iP5A의 그룹별 어드레스 사용 영역

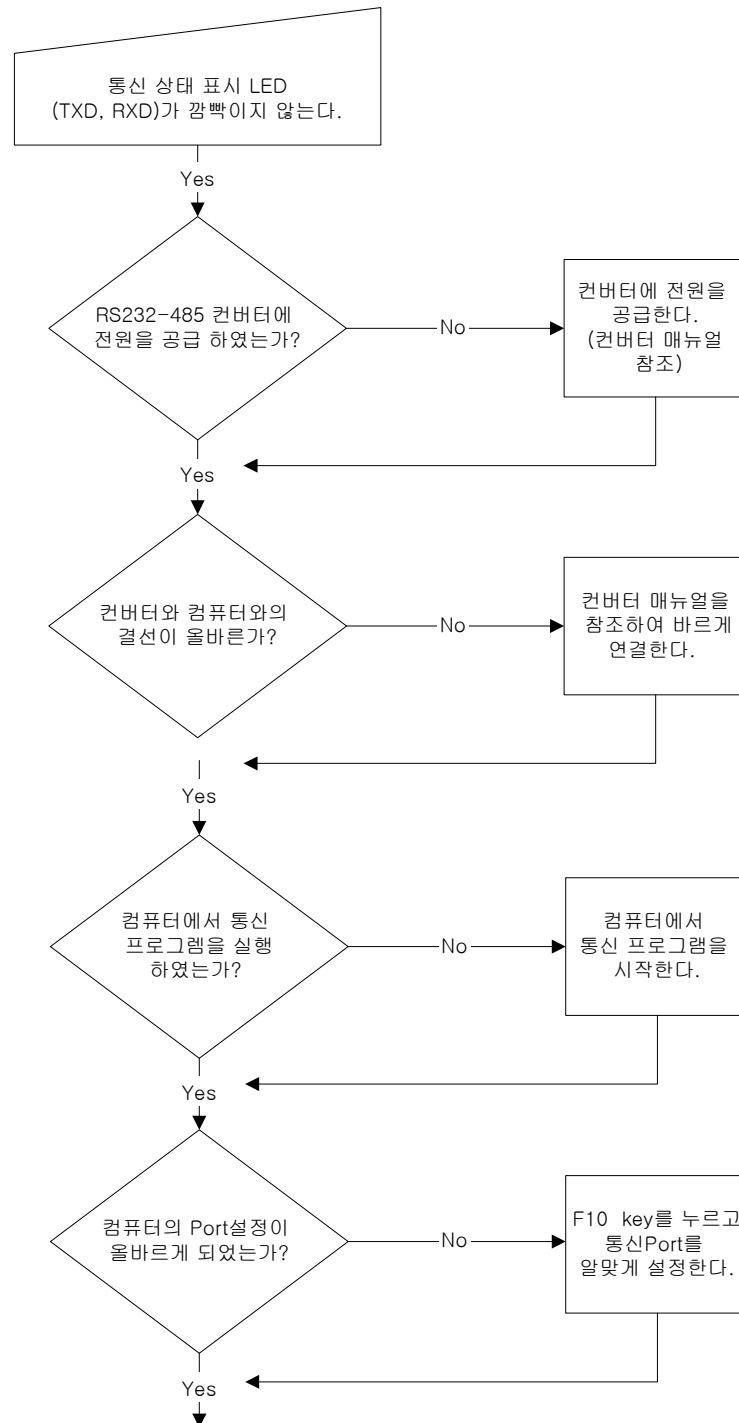
DRV	9100 - 91FF
FU1	9200 - 92FF
FU2	9300 - 93FF
I/O	9400 - 94FF
EXT	9500 - 95FF
COM	9600 - 96FF
APP	9700 - 97FF

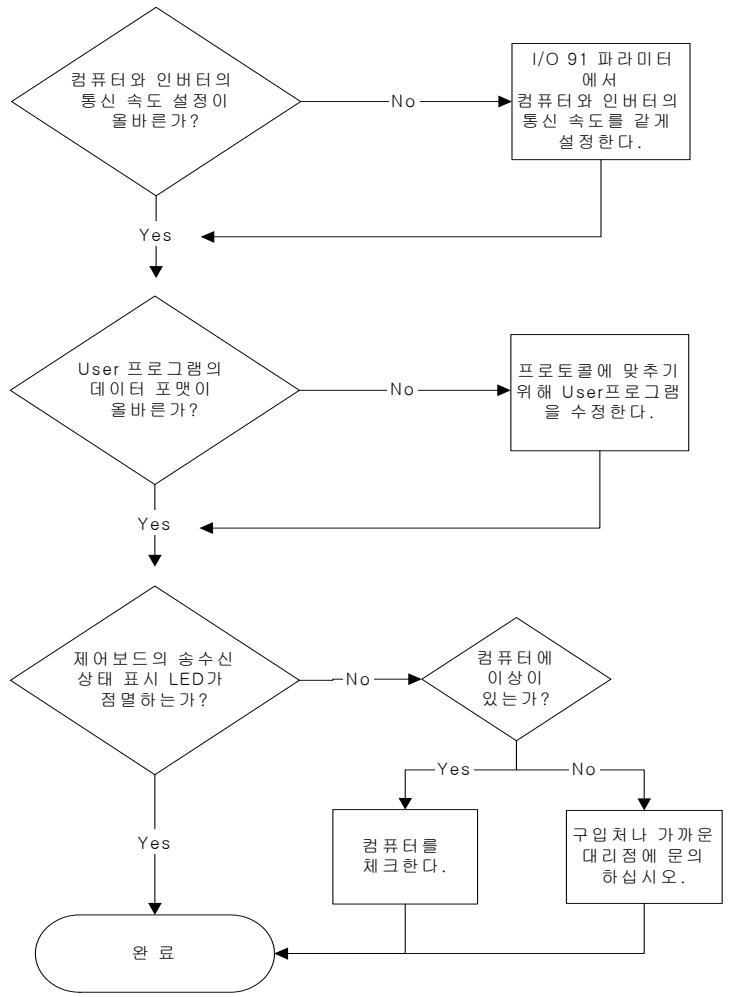
통신을 통해 파라미터에 접근하기 위한 주소설정 방법 : 기종별영역 + 그룹별영역 + 코드번호(Hex)입니다.

예) iP5A 기종에서 I/O 그룹의 93 번 COM Time Out 의 내용을 보려 할 경우는 0x945D 번지를 읽거나 쓰면 됩니다.

13.1.7 고장 진단

이 장은 통신 카드를 이용하여 컴퓨터와의 통신에 문제가 발생한 경우 참조하십시오.





13.1.8 ASCII 코드 리스트

Character	Hex	Character	Hex	Character	Hex
A	41	q	71	@	40
B	42	r	72	[5B
C	43	s	73	W	5C
D	44	t	74]	5D
E	45	u	75		5E
F	46	v	76		5F
G	47	w	77		60
H	48	x	78	{	7B
I	49	y	79		7C
J	4A	z	7A	}	7D
K	4B	0	30	~	7E
L	4C	1	31	BEL	07
M	4D	2	32	BS	08
N	4E	3	33	CAN	18
O	4F	4	34	CR	0D
P	50	5	35	DC1	11
Q	51	6	36	DC2	12
R	52	7	37	DC3	13
S	53	8	38	DC4	14
T	54	9	39	DEL	7F
U	55	space	20	DLE	10
V	56	!	21	EM	19
W	57	"	22	ACK	06
X	58	#	23	ENQ	05
Y	59	\$	24	EOT	04
Z	5A	%	25	ESC	1B
A	61	&	26	ETB	17
B	62	'	27	ETX	03
C	63	(28	FF	0C
D	64)	29	FS	1C
E	65	*	2A	GS	1D
F	66	+	2B	HT	09
G	67	,	2C	LF	0A
H	68	-	2D	NAK	15
I	69	.	2E	NUL	00
J	6A	/	2F	RS	1E
K	6B	:	3A	S1	0F
L	6C	;	3B	S0	0E
M	6D	<	3C	SOH	01
N	6E	=	3D	STX	02
O	6F	>	3E	SUB	1A
P	70	?	3F	SYN	16
				US	1F
				VT	0B

제 14 장 부록

14.1 주변 기기

14.1.1 배선용 차단기 및 전자 접촉기

전압	모터 [kW]	인버터	배선용 차단기 (LS 산전)	전자 접촉기 (LS 산전)
200V 급	5.5	SV055iP5A-2	ABS53b/50A	GMC-40
	7.5	SV075iP5A-2	ABS63b/60A	GMC-40
	11	SV110iP5A-2	ABS103b/100A	GMC-50
	15	SV150iP5A-2	ABS103b/100A	GMC-85
	18.5	SV185iP5A-2	ABS203b/125A	GMC-100
	22	SV220iP5A-2	ABS203b/150A	GMC-100
	30	SV300iP5A-2	ABS203b/175A	GMC-150
400V 급	5.5	SV055iP5A-4	ABS33b/30A	GMC-22
	7.5	SV075iP5A-4	ABS33b/30A	GMC-22
	11	SV110iP5A-4	ABS53b/50A	GMC-40
	15	SV150iP5A-4	ABS63b/60A	GMC-50
	18.5	SV185iP5A-4	ABS63b/60A	GMC-50
	22	SV220iP5A-4	ABS103b/100A	GMC-65
	30	SV300iP5A-4	ABS103b/100A	GMC-75
	37	SV370iP5A-4	ABS203b/125A	GMC-100
	45	SV450iP5A-4	ABS203b/150A	GMC-125
	55	SV550iP5A-4	ABS203b/175A	GMC-150
	75	SV750iP5A-4	ABS203b/225A	GMC-180
	90	SV900iP5A-4	ABS403b/300A	GMC-220
	110	SV1100iP5A-4	ABS403b/400A	GMC-300
	132	SV1300iP5A-4	ABS603b/500A	GMC-300
	160	SV1600iP5A-4	ABS603b/600A	GMC-400
	220	SV2200iP5A-4	ABS803b/700A	GMC-600
	280	SV2800iP5A-4	ABS803b/800A	GMC-600
315	SV3150iP5A-4	ABS1003/1000A	GMC-800	
375	SV3750iP5A-4	ABS1203/1200A	900A	
450	SV4500iP5A-4	ABS1203/1200A	1000A	

14.1.2 AC 입력 퓨즈 및 AC,DC 리액터

전압	모터 [kW]	인버터	AC 입력 퓨즈[A]	AC 리액터		DC 리액터	
				mH	A	mH	A
200V 급	5.5	SV055iP5A-2	40	0.39	30	1.37	29
	7.5	SV075iP5A-2	60	0.28	40	1.05	38
	11	SV110iP5A-2	80	0.20	59	0.74	56
	15	SV150iP5A-2	100	0.15	75	0.57	71
	18.5	SV185iP5A-2	125	0.12	96	0.49	91
	22	SV220iP5A-2	150	0.10	112	0.42	107
	30	SV300iP5A-2	200	0.07	160	0.34	152
400V 급	5.5	SV055iP5A-4	20	1.22	15	5.34	14
	7.5	SV075iP5A-4	30	1.14	20	4.04	19
	11	SV110iP5A-4	40	0.81	30	2.76	29
	15	SV150iP5A-4	60	0.61	38	2.18	36
	18.5	SV185iP5A-4	70	0.45	50	1.79	48
	22	SV220iP5A-4	80	0.39	58	1.54	55
	30	SV300iP5A-4	100	0.287	80	1.191	76
	37	SV370iP5A-4	125	0.232	98	0.975	93
	45	SV450iP5A-4	150	0.195	118	0.886	112
	55	SV550iP5A-4	175	0.157	142	0.753	135
	75	SV750iP5A-4	250	0.122	196	0.436	187
	90	SV900iP5A-4	300	0.096	237	0.352	225
	110	SV1100iP5A-4	350	0.081	289	기본 내장	
	132	SV1300iP5A-4	400	0.069	341	기본 내장	
	160	SV1600iP5A-4	450	0.057	420	기본 내장	
	220	SV2200iP5A-4	700	0.042	558	기본 내장	
	280	SV2800iP5A-4	800	0.029	799	기본 내장	
315	SV3150iP5A-4	900	0.029	799	0.090	836	
375	SV3750iP5A-4	1000	0.024	952	0.076	996	
450	SV4500iP5A-4	1200	0.024	952	0.064	1195	

14.2 사용 목적에 따른 관련 기능

부하사양이나 운전 조건에 맞게 각종 기능을 설정하십시오. 사용목적과 관련 기능코드를 아래 표에 표시하였습니다.

사용 목적	관련 기능 코드
가감속 시간, 패턴 조정	DRV-01[가속시간], DRV-02[감속시간], FU1-02[가속패턴], FU1-03[감속패턴]
역회전 방지	FU1-01[정, 역회전 금지]
연속정격 범위에서 가감속	FU1-02[가속패턴], FU1-03[감속패턴]
제동 동작 조정	FU1-20[기동 방법], FU1-21~22[시동시 직류제동] FU1-23[정지 방법], FU1-24~27[직류제동],
60 Hz 를 넘는 운전	FU1-30[최대주파수], FU1-35[주파수 상한], I/O-05[V1 최대전압에 대응되는 주파수], I/O-10[I 최대전류에 대응되는 주파수], I/O-16[I 최대 Pulse 에 대응되는 주파수]
부하에 적당한 출력특성의 선택	FU1-30[최대주파수], FU1-31[기저주파수]
모터 출력 토오크 조정	FU1-32[시동주파수], FU1-70~71[스톨 방지], FU2-67~69[토크 부스트], FU2-40[모터 용량]
출력 주파수 제한	FU1-33~35[주파수 상하한], I/O-01~16[아나로그 주파수 설정]
모터 과열 보호	FU1-60~62[전자 써멀], FU2-40[모터 용량], I097,98[외부 온도센서 관련]
다단속 운전	I/O-20~27 [다기능 입력정의], DRV-00,05~07, I/O-31~42[다단속 주파수], FU1-34~35[주파수 상하한]
조그 운전	I/O-30[조그 주파수]
주파수 점프 운전	FU2-10~16[주파수 점프]
전자브레이크 동작 타이밍	I/O-74~75[검출주파수], I/O-76~79[다기능 출력]
회전속도 등의 표시	DRV-09[모터 속도], FU2-47[모터 회전수 표시 게인]
기능 변경 방지	FU2-94[파라미터 설정 금지]
에너지 절약	FU1-51~52[에너지 절약]
알람 정지시 자동 재시동 운전	FU2-20~21[자동 재시동]
제 2 모터 운전	APP-20~29[제 2 기능]
PID 피드백 운전	APP-02~17[PID 운전]
주파수 설정신호와 출력조정	I/O-01~16[아나로그 주파수 설정]
다기능 입력단자 기능 정의	I/O-20~27[다기능 입력단자]
다기능출력단자 기능 정의	I/O-76~79[다기능 출력단자]
상용 <-> 인버터 절환 운전	I/O-20~27[다기능 입력단자], I/O-76~79[다기능 출력단자]
주파수계 눈금조정	I/O-70~73[S0,S1 아나로그 출력]
컴퓨터와의 통신 운전	I/O-90[인버터 국번], I/O-91[통신속도], I/O- 92~93[지령상실]

14.3 UL Marking

14.3.1 Short Circuit Rating

“Suitable For Use On A Circuit Capable Of Delivering Not More Than Table1 RMS Symmetrical Amperes, 240V for 240V rated inverters, 480V for 480V rated inverters Volts Maximum,”

Table 1. RMS Symmetrical Amperes for iP5A series.

Model	Rating
SV055iP5A-2, SV055iP5A-4, SV075iP5A-2, SV075iP5A-4, SV110iP5A-2, SV110iP5A-4, SV150iP5A-2, SV150iP5A-4, SV185iP5A-2, SV185iP5A-4, SV220iP5A-2, SV220iP5A-4, SV300iP5A-2, SV300iP5A-4, SV370iP5A-4, SV450iP5A-4, SV550iP5A-4, SV750iP5A-4, SV900iP5A-4, SV1100iP5A-4, SV1320iP5A-4, SV1600iP5A-4, SV2200iP5A-4, SV2800iP5A-4, SV3150iP5A-4, SV3750iP5A-4, SV4500iP5A-4	65,000A

14.3.2 SHORT CIRCUIT FUSE/BREAKER MARKING

Use Class H or K5 UL Listed Input Fuse and UL Listed Breaker Only. See the table below for the Voltage and Current rating of the fuses and the breakers.

Input Voltage	Motor [kW]	Inverter	External Fuse		Breaker		Internal Fuse			
			Current [A]	Voltage [V]	Current [A]	Voltage [V]	Current [A]	Voltage [V]	Manufacturer	Model Number
200V Class	5.5	SV055iP5A-2	40	500	50	230				
	7.5	SV075iP5A-2	60	500	60	230				
	11	SV110iP5A-2	80	500	100	230				
	15	SV150iP5A-2	100	500	100	230				
	18.5	SV185iP5A-2	125	500	225	230				
	22	SV220iP5A-2	150	500	225	230				
	30	SV300iP5A-2	200	500	225	230				
400V Class	5.5	SV055iP5A-4	20	500	30	460				
	7.5	SV075iP5A-4	30	500	30	460				
	11	SV110iP5A-4	40	500	50	460				
	15	SV150iP5A-4	60	500	60	460				
	18.5	SV185iP5A-4	70	500	75	460				
	22	SV0220iP5A-4	80	500	100	460				
	30	SV0300iP5A-4	100	500	125	460				
	37	SV0370iP5A-4	125	500	125	460	160	660	Hinode	660GH-160SUL
	45	SV0450iP5A-4	150	500	150	460	160	660	Hinode	660GH-160SUL
	55	SV0550iP5A-4	175	500	175	460	200	660	Hinode	660GH-200SUL
	75	SV0750iP5A-4	250	500	225	460	250	660	Hinode	660GH-250SUL
	90	SV0900iP5A-4	300	500	300	460	315	660	Hinode	660GH-315SUL
	110	SV01100iP5A-4	350	700	400	460	200x2P	660	Hinode	660GH-200SULx2P
	132	SV01320iP5A-4	400	700	500	460	250x2P	660	Hinode	660GH-250SULx2P
	160	SV01600iP5A-4	450	700	600	460	315x2P	660	Hinode	660GH-315SULx2P
	220	SV02200iP5A-4	700	700	800	460	250x3P	660	Hinode	660GH-250SULx3P
	280	SV02800iP5A-4	800	700	1000	460	315x3P	660	Hinode	660GH-315SULx3P
	315	SV03150iP5A-4	900	700	1000	460	800	690	Ferraz	6.9URD32TTF0800
	375	SV03750iP5A-4	1000	700	1200	460	900	690	Ferraz	6.9URD32TTF0900
	450	SV04500iP5A-4	1200	700	1200	460	1000	690	Ferraz	6.9URD32TTF1000

14.3.3 OVER LOAD PROTECTION

IOLT: IOLT(inverter Overload Trip) protection is activated at 110% of the inverter rated current for 1 minute and greater.

OLT : Inverter shuts off its output when inverter output current exceeds its overload trip level for overload trip time. OLT is selected when FU1-66 is set to "Yes" and activated at 120% of FU1-67 [Motor rated current] for 60 sec set in FU1-68.

14.3.4 OVER SPEED PROTECTION

Not Provided With Overspeed Protection.

14.3.5 FIELD WIRING TERMINAL

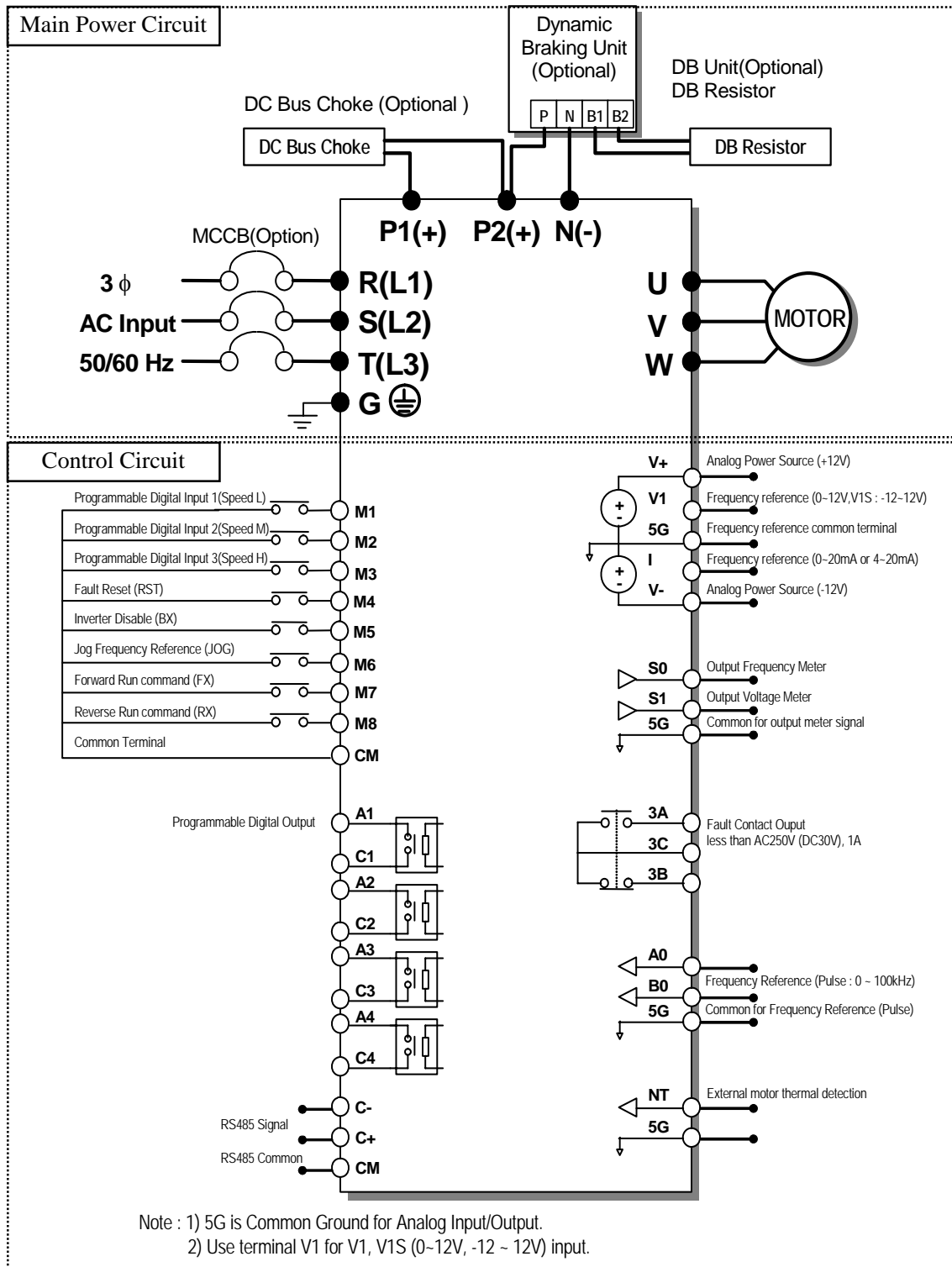
- 1) Use copper wires only with 600V, 75℃ ratings
- 2) Tightening torque of power terminal blocks

Inverter Capacity [kW]	Terminal Screw Size	Screw Torque ¹		Wire ²				
		kgf-cm	lb-in	AWG or kcmil		AWG or kcmil		
				U,V,W	R,S,T	U,V,W	U,V,W	
200V Class	5.5	M4	7.1 ~ 12.2	6.2 ~ 10.6	5.5	5.5	10	10
	7.5	M5	24.5 ~ 31.8	21.2 ~ 27.6	8	8	8	8
	11	M5	24.5 ~ 31.8	21.2 ~ 27.6	14	14	6	6
	15	M6	30.6 ~ 38.2	26.6 ~ 33.2	22	22	4	4
	18.5	M6	30.6 ~ 38.2	26.6 ~ 33.2	38	38	2	2
	22	M8	61.2 ~ 91.8	53.1 ~ 79.7	38	38	2	2
400V Class	30	M8	61.2 ~ 91.8	53.1 ~ 79.7	60	60	1/0	1/0
	5.5	M4	7.1 ~ 12.2	6.2 ~ 10.6	3.5	3.5	12	12
	7.5	M4	7.1 ~ 12.2	6.2 ~ 10.6	3.5	3.5	12	12
	11	M4	7.1 ~ 12.2	6.2 ~ 10.6	5.5	5.5	10	10
	15	M6	30.6 ~ 38.2	26.6 ~ 33.2	8	8	8	8
	18.5	M6	30.6 ~ 38.2	26.6 ~ 33.2	14	14	6	6
	22	M8	61.2 ~ 91.8	53.1 ~ 79.7	22	22	4	4
	30	M8	61.2 ~ 91.8	53.1 ~ 79.7	22	22	4	4
	37	M8	61.2 ~ 91.8	53.1 ~ 79.7	38	38	2	2
	45	M8	61.2 ~ 91.8	53.1 ~ 79.7	38	38	2	2
	55	M8	61.2 ~ 91.8	53.1 ~ 79.7	38	38	2	2
	75	M10	89.7 ~ 122.0	77.9 ~ 105.9	60	60	1/0	1/0
	90	M10	89.7 ~ 122.0	77.9 ~ 105.9	60	60	1/0	1/0
	110	M12	182.4 ~ 215.0	158.3 ~ 186.6	100	100	4/0	4/0
	132	M12	182.4 ~ 215.0	158.3 ~ 186.6	100	100	4/0	4/0
	160	M12	182.4 ~ 215.0	158.3 ~ 186.6	150	150	300	300
220	M12	182.4 ~ 215.0	158.3 ~ 186.6	200	200	400	400	
280	M12	182.4 ~ 215.0	158.3 ~ 186.6	250	250	500	500	
315	M12	182.4 ~ 215.0	158.3 ~ 186.6	325	325	700	700	
375	M12	182.4 ~ 215.0	158.3 ~ 186.6	2×200	2×200	2×400	2×400	
450	M12	182.4 ~ 215.0	158.3 ~ 186.6	2×250	2×250	2×500	2×500	

Apply the rated torque to terminal screws. Loose screws can cause of short circuit or malfunction. Tightening the screws too much can damage the terminals and cause a short circuit or malfunction.

- 3) For 7.5~11kW 240V type inverters, Input and motor output terminal blocks are intended only for use with ring type connectors.

14.3.6 Basic Wiring



CAUTION

■ Risk of Electric Shock

More than one disconnect switch may be required to de-energize the equipment before servicing.

품질 보증서

제품명	LS 산전 범용 인버터		설치일자	
모델명	SV-iP5A		보증기간	
고객	성명			
	주소			
	전화			
판매점	성명			
	주소			
	전화			

본 제품은 LS 산전 기술진의 엄격한 품질관리 및 검사과정을 거쳐서 만들어진 제품입니다. 제품 보증 기간은 통상 설치일로부터 12개월이며, 설치일자가 기입되지 않았을 경우에는 제조일로부터 18개월 적용합니다. 단, 계약조건에 따라 변경될 수 있습니다.

무상 서비스 안내

정상적인 사용상태에서 제품보증기간 이내에 고장이 발생했을 경우, 당사 특약점이나 지정 서비스 센터에 의뢰하시면 무상으로 수리하여 드립니다.

유상 서비스 안내

다음과 같은 경우에 유상 수리를 받아야 합니다.

- 소비자의 고의 또는 부주의로 고장이 발생한 경우
- 사용전원의 이상 및 접속 기기의 불량으로 인해 고장이 발생한 경우
- 천재지변에 의해 고장이 발생한 경우(화재, 수해, 가스해, 지진 등)
- 당사 특약점이나 서비스 센터가 아닌 곳에서 제품을 개조 또는 수리한 경우
- LS 산전 명판이 부착되어 있지 않은 경우
- 무상 보증 기간이 경과한 경우

LS 산전 홈페이지 (<http://www.lsis.biz>)를 방문하시면 여러가지 유용한 정보 및 서비스를 받으실 수 있습니다.

사용 설명서 개정이력

번호	인쇄날짜	변경내용	Version No.	비 고
1	2004년 10월	초 판	0.1	
2	2005년 06월	신 이 적용	2005.6	
3	2006년 06월	제품 용량 확대 추가	2006.6	
4	2006년 11월	스크류 조임 토크 수정	2006.11	

환경 경영

LS 산전은 환경보전을 경영의 우선과제로 하며, 전 임직원은 쾌적한 지구환경보전을 위해 최선을 다한다

제품폐기에 대한 안내

LS 인버터는 환경을 보호할 수 있도록 설계된 제품입니다. 제품을 폐기할 경우 철, 알루미늄, 동, 합성수지(커버)류로 분리하여 재활용할 수 있습니다.

Leader in Electrics & Automation

LS산전주식회사

10310000486

■ 전국영업망 전화번호

서울 : 서울시 중구 남대문로 5가 84-11 연세재단 세브란스
빌딩(14F) (우)100-753

<http://www.lsis.biz>

● 구입 문의

Automation 영업팀	TEL:(02)2034-4620~34	FAX:(02)2034-4622
Drive 영업팀	TEL:(02)2034-4611~18	FAX:(02)2034-4622
부산 영업팀	TEL:(051)310-6855~60	FAX:(051)310-6851
대구 영업팀	TEL:(053)603-7740~5	FAX:(053)603-7788
서부 영업팀(광주)	TEL:(062)510-1885~91	FAX:(062)526-3262
서부 영업팀(대전)	TEL:(042)820-4240~42	FAX:(042)820-4298
서부 영업팀(전주)	TEL:(063)271-4012	FAX:(063)271-2613

● A/S 문의

서울 고객지원팀	TEL:(02)-3660-7046	FAX:(02)3660-7045
천안 고객지원팀	TEL:(041)550-8308-9	FAX:(041)554-3949
부산 고객지원팀	TEL:(051)310-6922~3	FAX:(051)310-6851
대구 고객지원팀	TEL:(053)603-7751~4	FAX:(053)603-7788
	TEL:(053)383-2083	
광주 고객지원팀	TEL:(062)510-1883,1892	FAX:(062)526-3262



신속한 서비스, 든든한 기술지원- LS 산전과 함께

고객상담센터 전국어디서나 **1544-2080**

● 기술 문의

고객상담센터 TEL:1544-2080
FAX:(02)3660-7021

동현산전(안양)	TEL:(031)479-4785~6	FAX:(031)479-4784
신광 ENG(부산)	TEL:(051)319-1051	FAX:(051)319-1052
네오엔시스(대전)	TEL:(042)934-4330~2	FAX:(042)934-4333
네오엔시스(천안)	TEL:(041)570-6646~7	FAX:(041)570-6648

● 교육 문의

LS 산전 연수원	TEL:(043)268-2631~2	FAX:(043)268-4384
서울교육장	TEL:1544-2080	FAX:(02)3660-7021
부산교육장	TEL:(051)310-6860	FAX:(051)310-6851

● 서비스 지정점

명 산전(서울)	TEL:(02)462-3053	FAX:(02)462-3054
TPI 시스템(서울)	TEL:(02)895-4803~4	FAX:(02)6264-3545
우진산전(의정부)	TEL:(031)877-8273	FAX:(031)878-8279
신진시스템(안산)	TEL:(031)495-9606	FAX:(031)494-9606
파란자동화(천안)	TEL:(041)579-8308	FAX:(041)579-8309
태영시스템(대전)	TEL:(042)670-7363	FAX:(042)670-7364
서진산전(울산)	TEL:(052)227-0335	FAX:(052)227-0337
동영산전(창원)	TEL:(055)288-9305	FAX:(055)288-9306
대영시스템(대구)	TEL:(053)564-4370	FAX:(053)564-4371
정석시스템(광주)	TEL:(062)526-4151	FAX:(062)526-4152
코리아산전(익산)	TEL:(063)835-2411~5	FAX:(063)8501-6057
에이엔디시스템	TEL:(051)319-4939	FAX:(051)319-3938

※ 본 설명서에 기재된 제품은 예고 없이 단종이나 제품에 변동이 있을 수 있으므로 구입시 반드시 확인 바랍니다.
※ 제품 사용 중 이상이 생겼거나 불편한 점은 LS 산전으로 문의 바랍니다.

SV-IP5A / 2006.11