

## Leader in Electrics & Automation



안전에관한 주의

- 안전을 위하여 「사용설명서」 또는 「카탈로그」를 반드시 읽고 사용해 주십시오.
- 본 카탈로그에 기재된 제품은 사용온도·조건·장소 등이 한정되어 있으며, 정기점검이 필요하므로 제품구입처나 당사에 문의 후 정확하게 사용해 주십시오.
- 안전을 위해 전기공사·전기매선 등 전문기술을 보유한 사람이 취급해 주십시오.

## LS산전주식회사

www.lsis.biz

■ 본사 : 서울시 중구 남대문로 5가 84-11 연세재단 세브란스빌딩 14층

### ■ 구입문의

• Automation영업팀	TEL : (02)2034-4620~34	FAX : (02)2034-4622
• Drive영업팀	TEL : (02)2034-4611~18	FAX : (02)2034-4622
• 부산 영업팀	TEL : (051)310-6855~60	FAX : (051)310-6851
• 대구 영업팀	TEL : (053)603-7741~7	FAX : (053)603-7788
• 서부 영업팀 (광주)	TEL : (062)510-1885~91	FAX : (062)526-3262
• 서부 영업팀 (대전)	TEL : (042)820-4240~42	FAX : (042)820-4298
• 서부 영업팀 (전주)	TEL : (063)271-4012	FAX : (063)271-2613

### ■ 기술 문의

• 고객상담센터	TEL : (전국어디서나) 1544-2080	FAX : (02)3660-7021
• 동현산전 (안양)	TEL : (031)479-4785~6	FAX : (031)479-4784
• 네오엔시스 (대전)	TEL : (042)934-4330~2	FAX : (042)934-4333
• 네오엔시스 (천안)	TEL : (041)570-6646~7	FAX : (041)570-6648
• 신광ENG (부산)	TEL : (051)319-1051	FAX : (051)319-1052
• 에이엔디시스템 (부산)	TEL : (051)319-4939	FAX : (051)319-4938
• LS-WILL (구미)	TEL : (054)473-3909	

### ■ A/S 문의

• 서울 고객지원팀	TEL : (02)3660-7046	FAX : (02)3660-7045
• 천안 고객지원팀	TEL : (041)550-8308~9	FAX : (041)554-3949
• 부산 고객지원팀	TEL : (051)310-6922~3	FAX : (051)310-6851
• 대구 고객지원팀	TEL : (053)603-7751~4	FAX : (053)603-7788
	TEL : (053)383-2083	FAX : (053)603-7788
• 광주 고객지원팀	TEL : (062)510-1883, 1892	FAX : (062)526-3262

### ■ 교육 문의

• LS산전 연수원	TEL : (043)268-2631~2	FAX : (043)268-4384
• 서울 교육장	TEL : (전국어디서나) 1544-2080	FAX : (02)3660-7045
• 부산 교육장	TEL : (051)310-6860	FAX : (051)310-6851

### ■ 서비스 지정점

• 명산전 (서울)	TEL : (02)462-3053	FAX : (02)462-3054
• TPI시스템 (서울)	TEL : (02)895-4803~4	FAX : (02)6264-3545
• 우진산전 (의정부)	TEL : (031)877-8273	FAX : (031)878-8279
• 신진시스템 (안산)	TEL : (031)495-9606	FAX : (031)494-9606



신속한 서비스, 든든한 기술지원-LS산전과 함께

고객상담센터

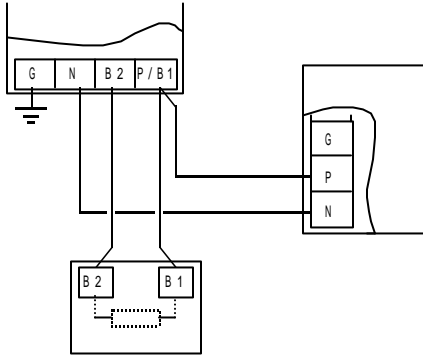
전국어디서나

**1544-2080**

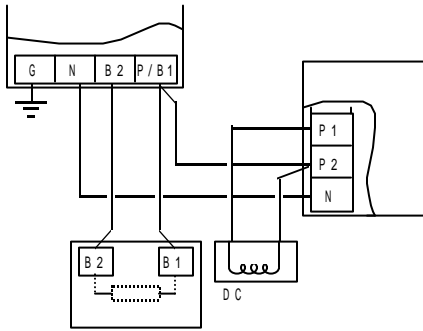
• 디에스산전 (청주)	TEL : (043)237-4816	FAX : (043)237-4817
• 파란자동화 (천안)	TEL : (041)579-8308	FAX : (041)579-8309
• 태영시스템 (대전)	TEL : (042)670-7363	FAX : (042)670-7364
• 서진산전 (울산)	TEL : (052)227-0335	FAX : (052)227-0337
• 동남산전 (창원)	TEL : (055)265-0371	FAX : (055)265-0373
• 대명시스템 (대구)	TEL : (053)564-4370	FAX : (053)564-4371
• 정석시스템 (광주)	TEL : (062)526-4151	FAX : (062)526-4152
• 코리아산전 (익산)	TEL : (063)835-2411~5	FAX : (063)831-1411
• 지이티시스템 (구미)	TEL : (054)465-2304	FAX : (054)465-2315
<b>■ 해외 서비스센터</b>		
• 중국사무소		
• SHANGHAI (상해)	TEL : (8621)5237-9977	FAX : (8621)5237-7191
• BEIJING (북경)	TEL : (8610)5165-6025	FAX : (8610)5165-6026
• GUANGZHOU (광주)	TEL : (8620)8326-6754	FAX : (8620)8326-6287
• CHENGDU (성도)	TEL : (8628)8640-2758	FAX : (8628)8640-2759
• QINGDAO (칭도)	TEL : (86532)8501-6056	FAX : (86532)8501-6057
• 중국 서비스 지정점		
• JINXING (심양)	TEL : (8624)2388-0006	FAX : (8624)2388-0006-581
• TIME (북경)	TEL : (8610)5165-6671	FAX : (8610)5165-6671-660
• HERMES (북경)	TEL : (8610)6894-5501	FAX : (8610)6894-5509
• LEGAO (제남)	TEL : (86521)8897-8969	FAX : (86521)8897-8969-87
• JINXING (칭도)	TEL : (86532)8482-4799	FAX : (86532)8481-1399
• SANXIN (서안)	TEL : (8629)8651-9452	FAX : (86532)8652-1751
• XINYA (중경)	TEL : (8623)6773-1810	FAX : (8623)6774-0493-818
• GUANGBOXIN (무석)	TEL : (86510)8272-9149	FAX : (86510)8272-9150
• SANXIN (상해)	TEL : (8621)5663-5222	FAX : (8621)5630-9271
• SANHANG (상해)	TEL : (8621)5308-1137	FAX : (8621)5308-1139
• ANFENG (상해)	TEL : (8621)5291-1319	FAX : (8621)5291-1337
• KENING (광주)	TEL : (8620)8220-9685	FAX : (8620)8221-2206
• YOULI (불산)	TEL : (86757)8221-7379	FAX : (86757)8212-8065



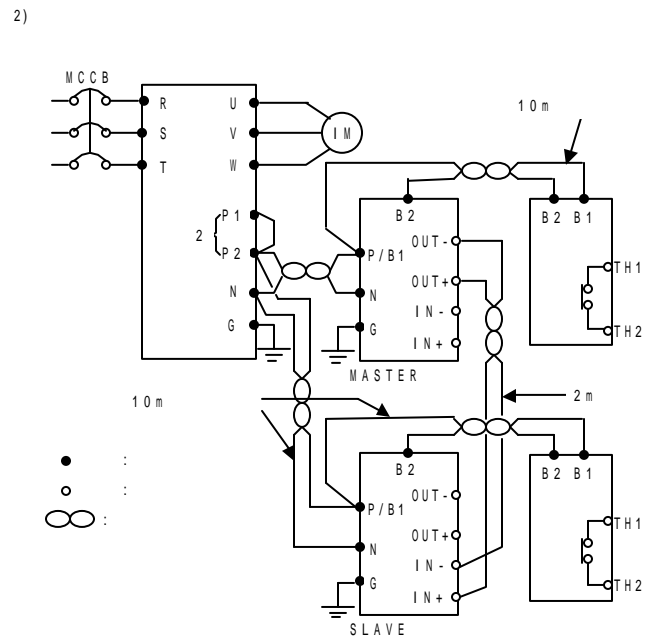
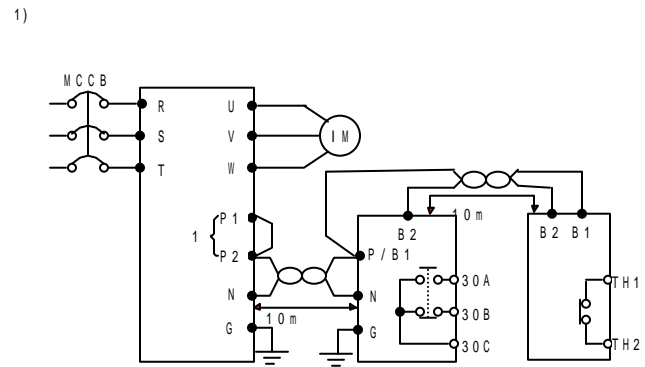
2) SV030iH-4, SV037iH-4, SV045iH-4, SV055iH-4



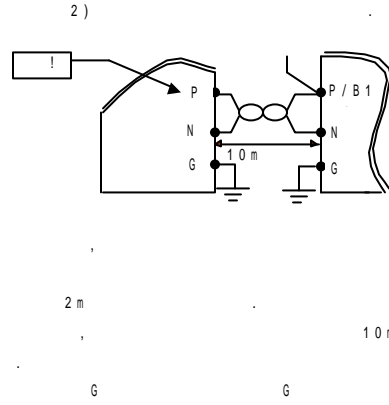
3) DC (SV030/037/045/055iH-2, SV075/090/110/132/160iH-4)



6. (SV030/037/045/055iH-2, SV075/090/110/132/160iH-4)



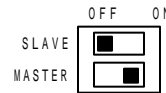
1, 2 : SV030/037/045/055iH-4



		mm <sup>2</sup> (AWG)
200V	SV037DBH-2	14 mm <sup>2</sup> (AWG 6)
400V	SV037DBH-4	7.5 mm <sup>2</sup> (AWG 8)
	SV075DBH-4	14 mm <sup>2</sup> (AWG 6)

7. 1) 2 SLAVE (1 MASTER) (1 MASTER)

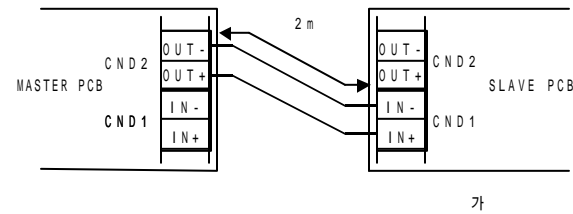
2) MASTER (PCB) PCB MASTER, SLAVE S1 MASTER : ON, SLAVE : OFF



3) SLAVE (PCB) PCB MASTER, SLAVE S1 MASTER : OFF, SLAVE : ON



4) MASTER, SLAVE PCB (CND2) OUT+ SLAVE PCB (CND1) IN+ WIRE 가 OUT-IN-



8. 1) (SV-iH) 200V

	SV030iH-2	SV037iH-2	SV045iH-2	SV055iH-2
		SV037DBH-2	SV037DBH-2 × 2	
		3, 5kW	3, 5kW × 2	
	30kW	37kW	45kW	55kW

400V

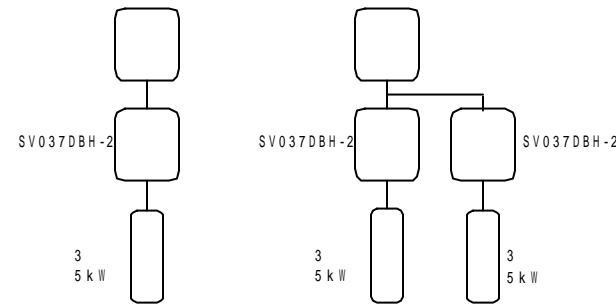
	SV030iH-4	SV037iH-4	SV045iH-4	SV055iH-4	SV075iH-4	SV090iH-4 ~ SV160iH-4
		SV037DBH-4	SV075DBH-4		SV075DBH-4 × 2	
		12, 5kW	12, 5kW × 2		12, 5kW × 4	
	30kW	37kW	45kW	55kW	75kW	90kW ~ 160kW

160kW

2) 200V

30[kW] ~ 37[kW]

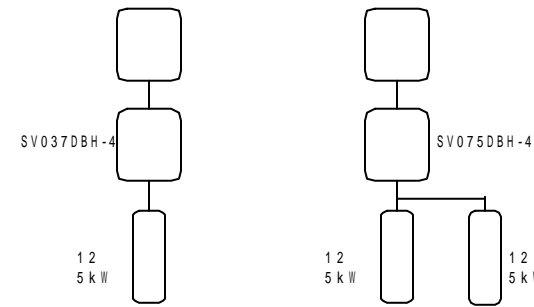
45[kW] ~ 55[kW]



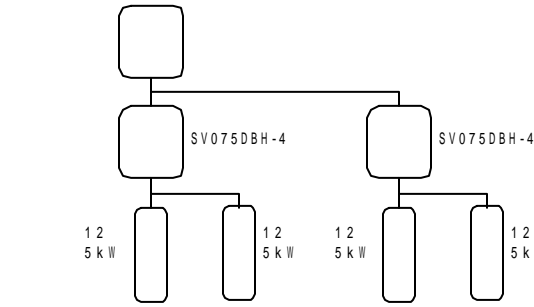
3) 400V

30[kW] ~ 37[kW]

45[kW] ~ 75[kW]



90[kW] ~ 160[kW]



9.

4 (LED)가 LED

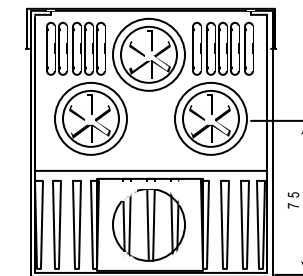
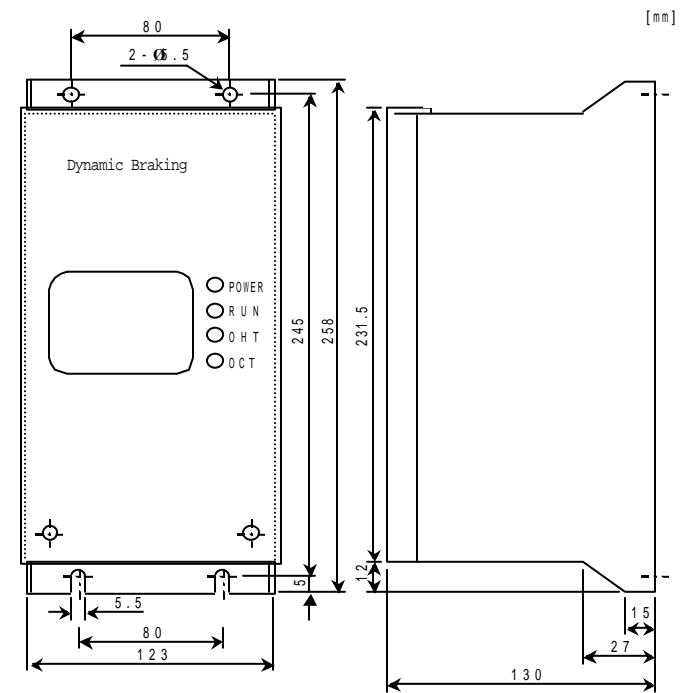
POWER	가 POWER LED 가
RUN	가 POWER LED 가 TURN ON
OHT	( )가 TURN ON
OCT	(IGBT) 가 IGBT TURN ON
	OCT LED



POWER LED ( ) : 가  
 RUN LED ( ) :  
 OHT LED ( ) : OHT FAULT  
 OCT LED ( ) : OCT FAULT

10.

: SV037DBH-2, SV037DBH-4, SV075DBH-4



: 2.45kg